

Ama-Drainer[®] N – полностью затопляемые погружные электронасосы



Применение:

- Осушение котлованов, колодцев, подтопляемых дворов и подвалов
- Забор воды из рек и резервуаров
- Откачивание воды из подземных переходов
- Понижение уровня поверхностных вод
- Дренаж

Дополнительная информация:

www.ksb.ru

Ama-Drainer[®] N – полностью затопляемые погружные электронасосы

1 Абсолютная герметичность

За счет магнитного переключателя с настраиваемым переменным регулированием по уровню и защитой от перекручивания. Адаптация к внешнему управлению с помощью стопорного диска

2 Простая заменяемость

За счет кабеля со штекерным разъемом

3 Отсутствие опорожнения напорного трубопровода

Благодаря встроенному обратному клапану

4 Минимальная занимаемая площадь

Например, в узких колодцах за счет вертикального напорного патрубка

5 Стойкость к перегрузкам

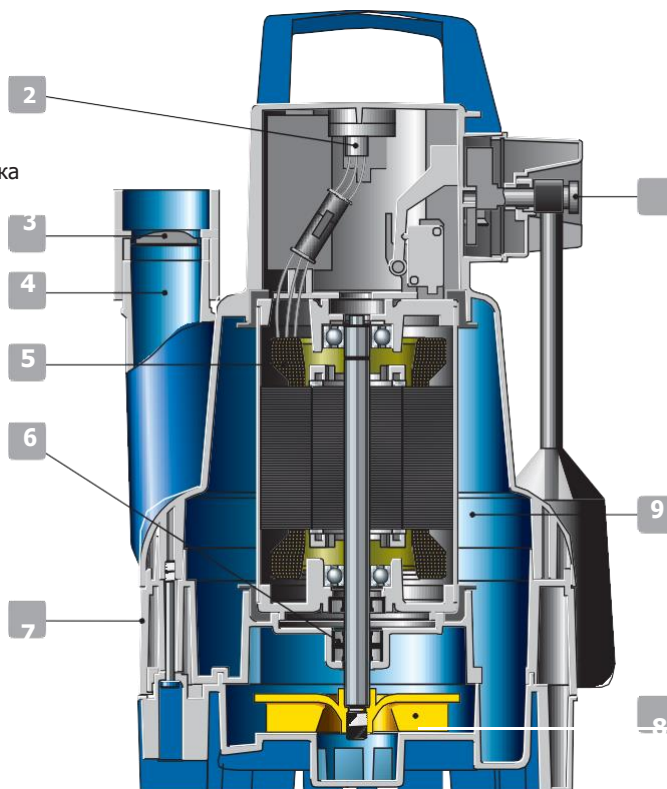
Посредством встроенной защиты двигателя

6 Высокая эксплуатационная надежность

Двигателя за счет тройного уплотнения вала со смазкой затворной жидкостью. Дополнительная смазка уплотнительных поверхностей в случае сухого хода

7 Длительный срок службы

Высококачественный легкий пластиковый корпус обеспечивает защиту от коррозии. С шумоизоляцией, стойкий к абразивному износу и ударопрочный



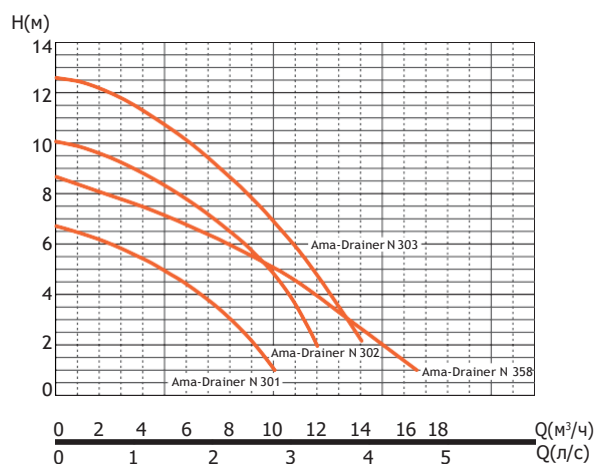
8 Экономичный режим работы

Для большой производительности с высоким КПД благодаря оптимизированной гидравлике и двигателям

9 Защита от перегрева

Посредством двойной рубашки охлаждения. Гарантирует бесперебойную эксплуатацию даже в случае непогруженного двигателя

Характеристики H(Q) Ama-Drainer[®] N



Технические данные

Подача	до 16,5 м³/ч (4,6 л/с)
Напор	до 12 м
Температура	до +50 °С
Шаровой проход	до 35 мм

Автоматизация: LevelControl Basic 2



К

ООО «КСБ»

123022, г. Москва, ул. 2-ая Звенигородская, 13, стр. 15

Тел.: +7 495 980 11 76 Факс: +7 495 980 11 69

e-mail: info@ksb.ru www.ksb.ru