



<b>1</b>	<b>Сертификат соответствия стандартам ЕС</b> .....	<b>2</b>
<b>2</b>	<b>Общие указания</b> .....	<b>4</b>
<b>3</b>	<b>Техника безопасности</b> .....	<b>4</b>
	3.1 Обозначение указаний в руководстве по эксплуатации.....	4
	3.2 Последствия невыполнения указаний по технике безопасности.....	5
	3.3 Безопасная работа.....	5
	3.4 Указания по технике безопасности для эксплуатирующей организации/оператора.....	5
	3.5 Указания по технике безопасности при проведении работ по техобслуживанию, профилактическим осмотрам и монтажу.....	5
	3.6 Самостоятельное изменение конструкции и изготовление запасных частей.....	5
	3.7 Недопустимый режим работы.....	5
<b>4</b>	<b>Транспортировка и хранение</b> .....	<b>5</b>
	4.1 Транспортировка.....	5
	4.2 Хранение.....	5
<b>5</b>	<b>Описание / прилагаемая документация</b> .....	<b>5</b>
	5.1 Маркировка.....	5
	5.2 Чертежи и документы.....	6
	5.3 Перечень деталей.....	9
	5.4 Принцип действия.....	9
<b>6</b>	<b>Монтаж</b> .....	<b>10</b>
	6.1 Общие сведения.....	10
	6.2 Монтажное положение.....	10
	6.3 Указания по монтажу.....	10
	6.4 Арматура с приводом.....	10
	6.5 Изоляция.....	11
<b>7</b>	<b>Ввод в эксплуатацию и вывод из эксплуатации</b> .....	<b>11</b>
	7.1 Ввод в эксплуатацию.....	11
	7.2 Вывод из эксплуатации.....	11
<b>8</b>	<b>Техническое обслуживание / текущий ремонт</b> .....	<b>11</b>
	8.1 Указания по безопасности.....	11
	8.2 Техническое обслуживание.....	12
	8.3 Повторный монтаж арматуры.....	12
<b>9</b>	<b>Неисправности и способы их устранения</b> .....	<b>12</b>
	9.1 Общие сведения.....	12
	9.2 Неисправности > Устранение.....	12

---

# Сертификат соответствия

---

Настоящим мы

**KSB Italy S.p.A.**  
**Via M. D'Azeglio, 32**  
**20049 Concorezzo MI**  
**Италия**

что продукты, перечисленные ниже, соответствуют требованиям Директивы 97/23/EG по оборудованию, работающему под давлением, с соблюдением масштабов модулей H данной директивы.

Описание типа арматуры:

## **АРМАТУРА**

BOACHEM-ZXAB	PN 10-40
BOACHEM-ZYAB	PN 10-40
BOACHEM-ZXA	PN 10-40
BOACHEM-ZYA	PN 10-40
BOACHEM-FSA	PN 10-40
BOACHEM-RXA	PN 10-40

Кроме того, данное пояснение также подтверждает соответствие поставщиков отливок для BOACHEM согласно требованиям Директивы 97/23/EG (DGR) по оборудованию, работающему под давлением, включая инструкцию AD 2000 W0 для материалов конструкций,

Стандарты для удерживающих давление.

**EN – DIN – BS – ISO – Конструктивное исполнение**  
**API 598 – Испытания клапанов/грязеуловителей**  
**DIN -- Материал**

---

Среды

**Жидкостей группы 1 и 2**

Согласно:

**Модули H**

Наименование и адрес одобряющего и контролирующего уполномоченного органа:

**TÜV Южной**  
**Bau und Betrieb GmbH**  
**Дуденштр.**  
**D-68167 Маннгейм**

Номер уполномоченного органа:

**0036**

Номер

**DGR-0036-QS-765-09**

Клапаны с Ду ≤ 25 соответствуют требованиям Директивы 97/23/EG по оборудованию, работающему под давлением, ст. 3.3 и, следовательно, не имеют обозначения.

**Мишель Пикколо**  
Обеспечение качества

(Этот документ составлен электронным способом и поэтому действителен без подписи.)

Пояснение Директивы 94/9/EG от 23.03.1994/ATEX

Настоящим подтверждаем, что арматура типа:

## **BOACHEM**

согласно соответствующим паспортам без электрического или пневматического привода не обладают собственным потенциальным источником воспламенения и, следовательно, не подлежат области действия согласно статье 1 Директивы 94/9/EG. Компоненты электрических или пневматических приводов, а также концевых выключателей, как правило, подлежат области действия согласно статье 1 Директивы 94/9/EG и должны пройти оценку соответствия, а также должны быть подтверждены отдельно (например, согласно Декларации о соответствии EG).

Примененные гармонизированные стандарты и Директивы EG

EN 13463-1, EN 13463-5, EN 1127-1

---

Директива 97/23/EG

---

Мишель Пикколо

Обеспечение качества

(Этот документ составлен электронным способом и поэтому действителен без подписи.)

## 2 Общие указания

Данное руководство по эксплуатации действительно для всех запорных клапанов, обратных клапанов и грязеуловителей KSB, как описано в разделе 5, если в отдельных случаях отсутствует ссылка на другие руководства по эксплуатации.

При правильном монтаже и надлежащем техническом или ремонтном обслуживании гарантируется безотказная работа.


Изготовитель не несет ответственности за арматуру, если не учитывается данное руководство по эксплуатации.

При проектировании, производстве и испытании арматуры компании KSB соблюдаются требования по контролю качества согласно DIN EN ISO 9001, а сама арматура соответствует требованиям по безопасности, указанным в Приложении I для оборудования, работающего под давлением директивы 97/23/EG. Однако это соответствие действительно при условии нормальных статических нагрузок, например: для жидкости стандартные скорости потока типичные перепады температур

К таким мерам, отвечающим измененным условиям

- выбор исполнения по материалу
  - толщина стенки
  - выбор уплотнения
  - Защита подвергающихся износу зон арматуры
  - предотвращение недопустимых давлений и температур
  - специальные исполнения для режима регулирования и т.д.
- Для запорной арматуры, эксплуатирующейся в разрушительных условиях, следует учитывать ограниченный срок службы, а также действующие Предписания Технического регламента. При коррозии, эрозии или других воздействиях, уменьшающих толщину стенки необходимо заменить клапан, чтобы избежать утечки или разрушения конструкции.

**ВНИМАНИЕ** Клапаны не должны эксплуатироваться за пределами допустимой области применения. Ограничение на использование см. на заводской табличке или в описании соответствующей серии. Особенно строго следует придерживаться указанных в таблицах значений давления и температуры. Эксплуатация запорной арматуры без учета данных условий ведет к избыточной нагрузке, на которые арматура не рассчитана. Технические описания типовых рядов можно найти в Интернете на сайте [www.ksb.com](http://www.ksb.com) в рубрике «Produkte» («Продукция»).

 Игнорирование данного предупреждения может привести к травмированию персонала или повреждению

- Повреждения под воздействием утечек жидкости
- под давлением и т.д.)
- к неправильному функционированию или повреждению арматуры.

Описания и указания в настоящем руководстве относятся к стандартным исполнениям, но действительны также и для всех вариантов исполнения.

Для запорной арматуры, работающей от привода, следует руководствоваться также Инструкциями по эксплуатации,

Данное руководство не учитывает:

- неожиданные случаи и события, которые могут произойти во время монтажа, эксплуатации и технического обслуживания,
- местные предписания и инструкции по технике безопасности, за соблюдение которых в том числе и привлекаемым монтажным персоналом пользователь несет ответственность.

**ВНИМАНИЕ** Для обслуживания арматуры допускается только специально обученные лица.

Неправильное обслуживание арматуры может привести к значительным последствиям для всего оборудования, например:

- утечке рабочей среды,
- простоя оборудования/машины,
- Повреждение / уменьшение / повышение КПД / функционирование установки/машины.

При возникновении вопросов или в случае повреждения просьба обращаться в ближайшее отделение KSB.

При запросах и дополнительных заказах, в особенности при заказе запасных частей, просьба указывать типоряд/модель, номер заказа, а также, если возможно, год изготовления.

Технические данные (эксплуатационные данные) клапанов указаны как в технической документации (техническое описание, характеристика потока, перечень сопротивлений) соответствующего клапана (см раздел 5).

## 3 Техника безопасности

Данное руководство содержит основные предписания, которые необходимо соблюдать при монтаже, эксплуатации и техническом обслуживании.

Следует соблюдать не только общие правила безопасности, приведенные в разделе «Техника безопасности», но также и специальные указания по технике безопасности, содержащиеся в других разделах.

### 3.1 Обозначение указаний в руководстве по эксплуатации

Содержащиеся в настоящем руководстве по эксплуатации указания по технике безопасности, несоблюдение которых может привести к опасности для здоровья обслуживающего персонала, отмечены в тексте руководства таким знаком общей опасности, как



Знак безопасности по DIN 4844 - W 9, при техническом обслуживании перед электрическим напряжением с



Предупредительные знаки по DIN 4844 - W8 обозначаются специальным знаком.

Указания по технике безопасности, несоблюдение которых может вызвать повреждение арматуры или нарушение нормального режима работы, обозначены словом:

**ВНИМАНИЕ**

Указания в виде надписей, нанесенных непосредственно на корпус арматуры (например, величина номинального давления), должны безусловно выполняться и всегда содержаться в читаемом состоянии.



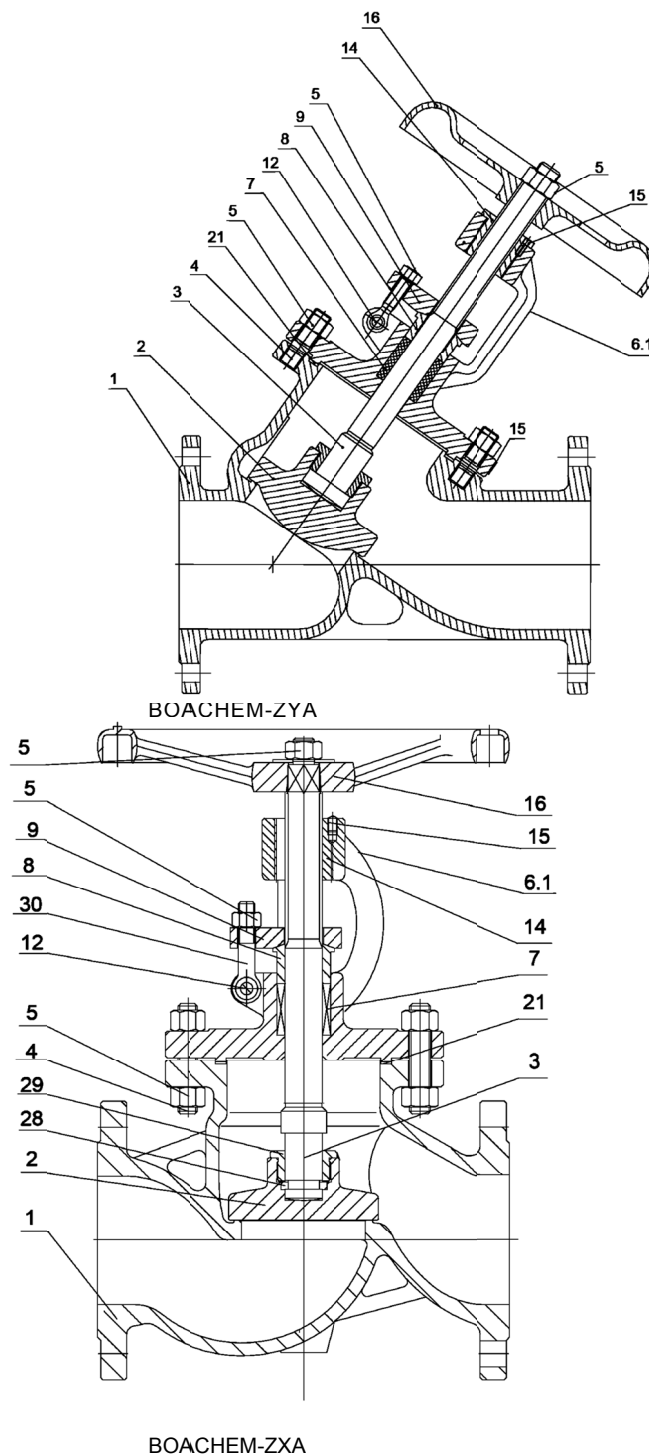
## 5.2 Чертежи и документы

Приведенные ниже разрезы арматуры даны в качестве примера для иллюстрации типичной конструкции арматуры. За подробной информацией и чертежами, которые относятся к определенному типоряду арматуры, обращайтесь к соответствующим выпускам Технических описаний типорядов.

### 5.2.1 Запорные клапаны с сальниковым

Типоряд	DN	PN	Материал	№ описания типоряда.
BOACHEM-ZYA	15-200	10/40	1.4408	8151.1
BOACHEM-ZXA	15-300	10/40	1.4408	8146.1

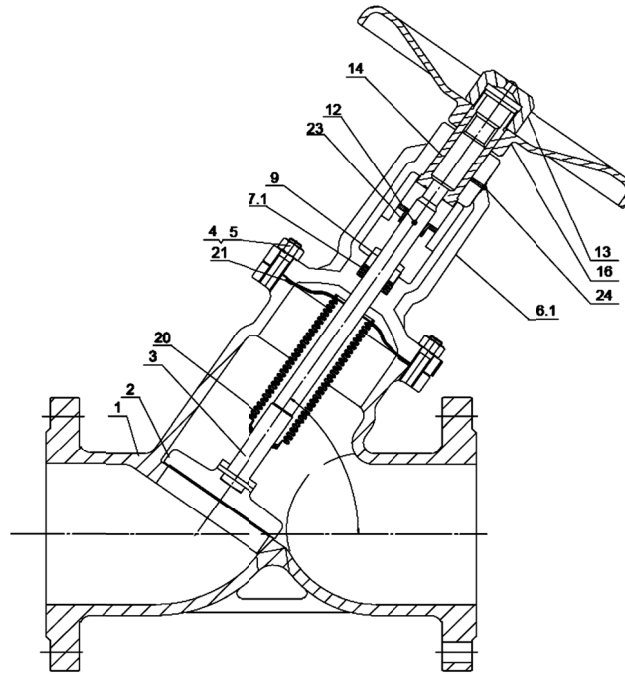
### Чертежи в разрезе (Запорные клапаны с сальниковым уплотнением)



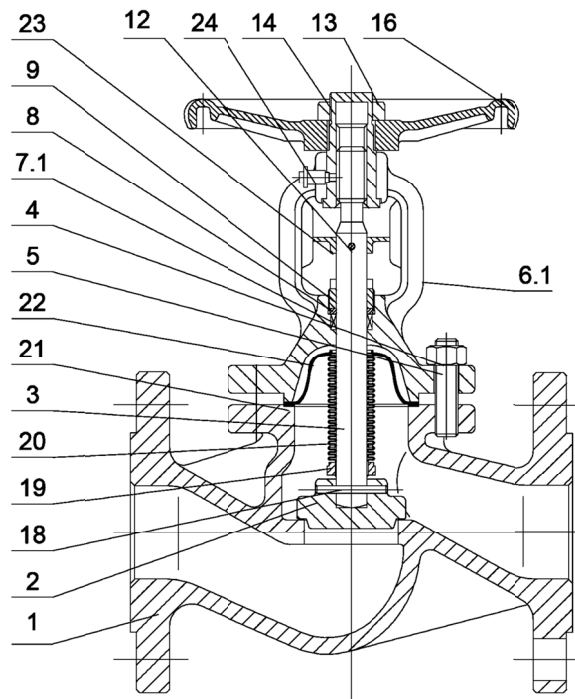
### 5.2.2 Запорные клапаны с сифоном

Типоряд	DN	PN	Материал	№ описания типоряда.
BOACHEM-ZYAB	15-200	10/40	1.4408	8148.1
BOACHEM-ZXAB	15-200	10/40	1.4408	8149.1

Чертежи в разрезе  
(клапаны с сифоном)



BOACHEM-ZYAB

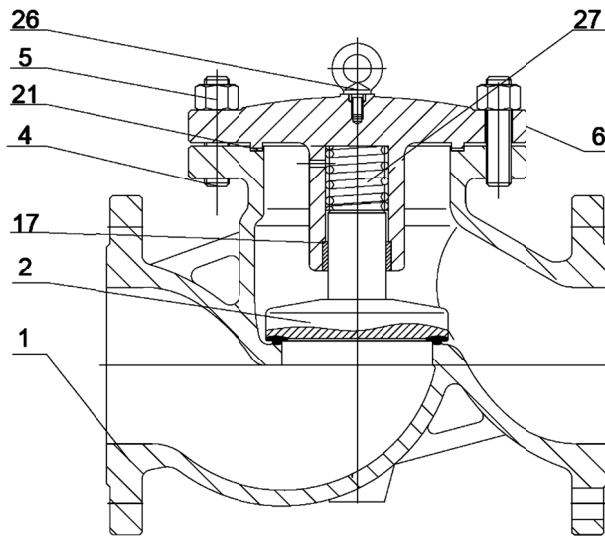


BOACHEM-ZXAB

### 5.2.4 Обратные клапаны

Типоряд	DN	PN	Материал	№ описания типоряда.
BOACHEM-RXA	15-300	10/40	1.4408	8147.1

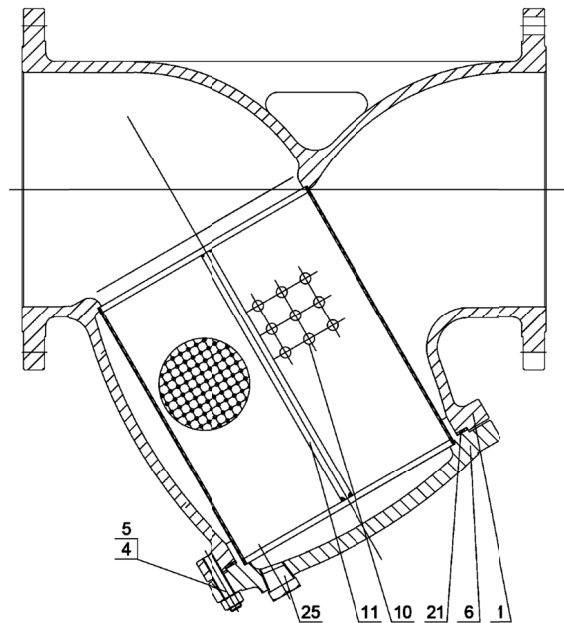
Чертежи в разрезе (обратные клапаны)



### 5.2.5 Грязеуловители

Типоряд	DN	PN	Материал	№ описания типоряда.
BOACHEM-FSA	15-400	10/40	1.4408	8150.1

Чертеж в разрезе (грязеуловители)





### 5.3 Перечень деталей

Номер детали	Наименование
1	Корпус
2	Конус
3	Шток
4	Винт
5	Гайка
6	Крышка
6.1	Бугель
7	Сальниковая
7.1	Безопасный сальник
8	Прижимной элемент
9	Нажимная втулка
10	Сетчатая вставка
11	Опорный кожух
12	Штифт
13	Предохранительная
14	Резьбовая втулка
15	Винт
16	Маховик
17	Подшипник скольжения
18	Штифт
19	Сварное кольцо
20	Сильфон
21	Уплотнительная прокладка
22	Упорная шайба
23	0 Индикатор положения
24	Смазочный ниппель
25	Сливная резьбовая пробка
26	Рым-болт
27	Пружина
28	Стопорное кольцо
29	
30	Рым-болт

Взапорных клапанах с сильфоном и безопасным сальником запорный блок состоит в основном из конуса (2), штока (3), сильфона (20) и органа управления [маховик (16) или привод].

Ввод штока (3) в бугеле (6.1) уплотняется сильфоном (20) в соответствии с требованиями TA-Luft. Дополнительное безопасное сальниковое уплотнение (7.1) затягивается двумя гайками (5) на нажимной втулке сальника.

Уплотнение штока с сильфоном не требует технического обслуживания.

Уплотняющие поверхности корпуса (1) и/или конуса (2) изготовлены из нержавеющей сталей.

#### 5.4.2 Обратные клапаны

Речь идет о клапане обратного течения, который самостоятельно закрывается при поступлении потока жидкости. Обратные клапаны с фланцевой крышкой состоят из частей корпуса (1), находящихся под давлением, и крышки (6), а также функционального блока.

Корпус (1) и крышка (6) соединены с помощью шпилек и гаек (5), внешнее уплотнение происходит с помощью уплотнительного кольца (21).

Обратный конус (2) выполняется в крышке (6). Положение обратного конуса (2) определяется как исходя из условий потока, так и под действием пружины (27) при наличии.

#### 5.4.3 Грязеуловители

Конструкция грязеуловителей в отношении деталей, находящихся под давлением, и уплотнения аналогична

Сетчатый фильтр (10) зажат между седлом корпуса и крышкой и улавливает частицы из потока в соответствии с размером ячеек.

### 5.4 Принцип действия

#### 5.4.1 Запорные клапаны с фланцевой крышкой

Клапаны состоят из частей корпуса (1), находящихся под давлением, и бугеля (6.1), а также функционального блока.

Корпус (1) и бугель (6.1) соединены с помощью гаек (5), внешнее уплотнение происходит с помощью уплотнительного кольца.

Взапорных клапанах с сильфоном запорный блок состоит в основном из конуса (2), штока (3) или штока дроссельного конуса и органа управления [маховик (16) или привод].

Ввод штока (3) в бугеле (6.1) уплотняется сальниковым уплотнением (7), которое затянуто 2 гайками (5) на нажимной втулке сальника.

Уплотняющие поверхности корпуса (1) и/или конуса (2) изготовлены из нержавеющей сталей.

## 6 Монтаж

Ответственность за расположение и монтаж арматуры лежит на компании-проектировщике, строительной фирме или эксплуатирующей организации.

### 6.1 Общие сведения

Ошибки в проекте или монтаже могут снизить надежность работы арматуры, а также представлять существенную угрозу для безопасности персонала. Поэтому особое внимание необходимо уделить следующему:

Трубопровод должен быть проложен таким образом, чтобы исключить неблагоприятное воздействие тяговых и крутящих моментов от корпуса (1) клапана в смонтированном состоянии и

**ВНИМАНИЕ**

в рабочем состоянии, чтобы избежать разгерметизации или поломки корпуса

**ВНИМАНИЕ**

Крышки присоединительных отверстий должны удаляться непосредственно перед монтажом.



При лакировании трубопроводов и арматуры винты, штоки и пластиковые детали не должны быть окрашены (нарушение функции). В случае выполнения последующих строительных работ арматуру необходимо защищать от пыли, песка и строительного материала (подходящие крышки).

Запрещается использовать ручные колеса (маховики) в качестве

Арматура и трубопроводы, которые эксплуатируются при высоких (> 30 °C) или низких температурах (<0 °C) должны быть защищены изоляцией от контакта, либо их необходимо защищать

соответствующими знаками, предупреждающими об опасности при прикосновении к горячим или холодным компонентам.

Арматура с внешними подвижными частями должна быть снабжена защитными ограждениями или другими подходящими для этого мерами, чтобы предотвратить опасность травмирования.



Если клапан применяется в трубопроводе качестве концевой арматуры, он должен быть защищен надлежащими мерами или случайного открытия во избежание повреждения имущества и/или травмирования людей.

### 6.2 Монтажное положение

При необходимости на корпус арматуры наносится стрелка, указывающая направление потока. Клапаны должны быть установлены таким образом, чтобы направление потока жидкости и указатель направления потока на корпусе

совпадали. Если стрелка на корпусе отсутствует, арматуру можно устанавливать в любом положении.

#### 6.2.1 Запорные клапаны

Запорные клапаны можно монтировать в произвольном положении. Наиболее благоприятное монтажное положение с вертикальным штоком, направленным вверх. Клапаны с сильфоном по возможности не следует устанавливать штоком вниз, чтобы избежать накопления грязи гофрой сильфона.

Запорные клапаны монтируются таким образом, чтобы рабочая среда входила под конусом, а выходила над конусом. Их можно устанавливать также в трубопроводах с переменным направлением потока. При использовании в дроссельных положениях должен применяться дроссельный клапан. Относительно потока от дроссельных конусов учитывайте указание в соответствующем техническом описании. В спорных случаях, пожалуйста, проконсультируйтесь с сотрудником KSB.

#### 6.2.2 Обратные клапаны

Для безупречного функционирования обратные клапаны должны быть встроены таким образом, чтобы жидкость (среда) проходила под обратным конусом (351). За счет пружины (27) они могут быть использованы в напорных трубопроводах.

Обратные клапаны без закрывающей пружины (27) могут быть установлены горизонтально с крышкой вверх в горизонтальных трубопроводах.

#### 6.2.3 Грязеуловители

Грязеуловители в основном устанавливаются таким образом, чтобы среда проходила через сито изнутри наружу (эффект фильтра-ловушки).

Для того чтобы заменить или опорожнить фильтр без опорожнения системы, мы рекомендуем установить запорный клапан перед и за грязеуловителем. Фильтры должны быть установлены таким образом, чтобы для удаления фильтра было достаточно места. В горизонтальных и вертикальных трубопроводах для облегчения чистки мы рекомендуем монтировать грязеуловитель с сетчатым фильтром в положении вниз. Пожалуйста, обратите внимание на указатель направления потока. Для исполнения с магнитной вставкой мы рекомендуем снять крышку для чистки магнита.

Примечание: для достижения оптимального (высокого) значения Kv при замене сетчатого фильтра необходимо обратить внимание на то, чтобы сварной шов сетчатого фильтра не находился на выходном отверстии.

### 6.2.4 Специальные исполнения

#### Клапаны с отдельным дроссельным конусом

устанавливаются в основном таким образом, чтобы уплотняющее давление распределялось под конусом для обеспечения надежной функции дросселирования.

При более высоких перепадах давления необходимы зафиксированные соединения дроссельного конуса/штока. В этих случаях, мы рекомендуем установить клапаны с давлением над конусом.

По вопросам относительно оптимального расчета параметров или допустимого дифференциального давления для использования клапанов с дроссельным конусом, обращайтесь в KSB.

Для дренажных, вентиляционных трубопроводов или пусковых линий обычно используется комбинация клапанов, состоящие из запорного клапана (давление под конусом) и дроссельного клапана (жесткое соединение дроссельного конуса/штока, давление над конусом).

клапаны с разгрузочным конусом в основном устанавливаются таким образом, что уплотняющее

При применении клапанов в качестве концевой арматуры из соображений безопасности мы рекомендуем использование

### 6.3 Указания по монтажу

#### 6.3.1 Фланцевая арматура

Уплотнительные поверхности соединительных фланцев должны быть чистыми и неповрежденными.

Уплотнения соединительных фланцев должны быть хорошо отцентрированы. Крепежные и уплотнительные элементы должны быть



При фланцевом соединении необходимо задействовать все предусмотренные для этого отверстия во фланцах.

Болты затягиваются равномерно, при помощи подходящего инструмента, крест-накрест и с допустимыми крутящими моментами.

### 6.4 Запорная арматура с приводом

Клапаны с редукторами и/или приводами следует монтировать по возможности с вертикальной осью штока. При отключениях необходимо установить опору привода или обратиться к производителю.



Подключение электрических кабелей должно выполняться только

квалифицированным персоналом. Только VOACHEM-ZXAB и VOACHEM-ZYAB поставляются с

электрическим или пневматическим сервоприводом.

## 6.5 Изоляция

Если задвижка должна изолироваться, следует обеспечить, чтобы изоляция не ухудшала функционирование задвижки. KSB рекомендует оставлять свободными для доступа и наблюдения место уплотнения крышки и место ввода ходового винта.

## 7 Ввод в эксплуатацию / Вывод из эксплуатации

### 7.1 Ввод в эксплуатацию

#### 7.1.1 Общие сведения

Чтобы проверить химическую устойчивость и прочность материала арматуры, перед вводом в эксплуатацию необходимо сравнить материал арматуры, максимальные допустимые давления и температуры с условиями эксплуатации системы трубопроводов.



Возможные пики давления (гидравлические удары) не должны превышать величину максимального допустимого. Необходимо предусмотреть соответствующие меры

В новых установках и особенно после ремонта следует промыть всю систему трубопроводов при полностью открытой арматуре с тем, чтобы удалить из нее вредные для арматуры твердые частицы и сварочный грат. Если при чистке системы трубопроводов используется процедура травления, то ответственность за выбор используемого средства для травления и технологии травления возлагается на компанию, выполняющую эти работы. Продувка или удаление воздуха путем ослабления фланцевого соединения или сальниковой набивки может привести к несчастным случаям и поэтому запрещена. Чтобы предотвратить повреждение материала задвижки или соединительные уплотнения, следует соблюдать скорости пуска и останова.

#### 7.1.2 Приведение в действие

Арматура с ручным управлением закрывается вращением маховика вправо, а открывается — вращением его влево, если смотреть сверху. Указатели направления могут быть найдены на верхней части маховика.

**ВНИМАНИЕ** Задвижки с маховиками могут приводиться в действие только от руки. Применение

при повороте маховика не допускается, чтобы избежать повреждений под воздействием избыточных сил. Нормальное положение запорных клапанов — либо полностью открытое, либо полностью закрытое.

Для промежуточных положений при длительной эксплуатации устанавливаются дроссельные конусы.

**ВНИМАНИЕ** При дросселировании без применения дроссельного конуса может возникать и нежелательный износ или разрушение клапана вследствие кавитации.

#### 7.1.3 Проверка функций

KSB рекомендует проконтролировать следующие функции: запорная функция установленных клапанов должна быть проверена перед вводом в эксплуатацию путем неоднократного открытия и закрытия.

Сальниковое уплотнение должно быть проверено на герметичность при первой нагрузке максимальным рабочим давлением и температурой. Если необходимо, следует равномерно затянуть гайки (5) на нажимной втулке сальника.

Соединение головного фланца (4) с уплотнительным кольцом после первой нагрузки или нагрева клапанов, а также при возможной утечке через уплотнительное кольцо постепенно следует подтянуть крест-накрест и равномерно по часовой стрелке. При необходимости моменты затяжки винтов следует запросить у

**ВНИМАНИЕ** Перед затягиванием гаек (920.2) необходимо открыть клапан на два оборота маховика. (Предотвращение напряжений).

Затягивание гаек (920.1) крышки относится, прежде всего,

также для арматуры, которая применяется в установках с теплоносителем по DIN 4754.

#### 7.1.4 Арматура с приводом

У арматуры с электрическим или пневматическим приводом необходимо ограничивать ход и усилие регулирования.

Электрические сервоприводы установлены готовыми к работе и подключаются следующим образом:

Клапан в положении "ЗАКРЫТО"

клапан в положении "Открыто"

Схемы подключений находятся в соединительных коробках.

Для пневматических/гидравлических приводов необходимо соблюдать управляющее давление указанное при заказе.

При необходимости нужно запросить у производителя крутящие моменты открытия и закрытия.

### 7.2 Вывод из эксплуатации

При длительных периодах простоя KSB рекомендует отвод жидкостей, изменяющих состояние посредством изменения кристаллизации и т.п. из системы трубопроводов. При необходимости надо промыть всю систему трубопроводов при полностью открытой арматуре.

## 8 Техобслуживание и текущий ремонт

### 8.1 Указания по технике безопасности

Все работы по ремонту и техническому обслуживанию должны производиться только квалифицированным персоналом, принимающим во внимание предписания, касающиеся

Приведенные ниже указания по технике безопасности и общие правила техники безопасности из раздела должны безусловно и в обязательном порядке выполняться при проведении любых

**ВНИМАНИЕ** Следует всегда использовать только надлежащие запасные части и инструменты, даже в случае аварийных ситуаций, чтобы обеспечить правильное функционирование запорной арматуры.

#### 8.1.1 Демонтаж арматуры

Перед снятием всего узла арматуры с трубопровода или перед проведением работ по ремонту или техническому обслуживанию на

- перед ослаблением болтового соединения фланцев между
- перед ослаблением крышки/крышки бугеля или самоуплотняющейся крышки корпуса,
- перед ослаблением дренажной и развоздушивающей заглушки
- перед отсоединением крышки сальникового уплотнения для
- перемены или замены на новые колец сальниковой набивки
- Перед открытием головки клапана для выполнения технического обслуживания подшипников и резьбовой втулки



необходимо стравить давление в арматуре и во избежание ожога паром дать ей остыть на всех участках, контактирующих со средой, до температуры, не превышающей температуру испарения рабочей среды.



Не открывайте арматуру, находящуюся под давлением, — это опасно для жизни!

При перекачивании токсичных или легко воспламеняющихся жидкостей или жидкостей, остатки которых могут вызвать коррозию под воздействием атмосферной влажности, необходимо опорожнить арматуру и промыть/пролудить ее.

При необходимости надевайте защитную одежду и защитную

Оставшуюся в арматуре жидкость (возможно при определенном монтажном положении арматуры) надо слить и утилизировать.

Перед транспортировкой арматуру необходимо тщательно промыть и опорожнить. Если у Вас возникли вопросы, просим обращаться к изготовителю.

### 8.1.2 Демонтаж приводов



Если приводы (электрические, пневматические или гидравлические) с запиткой от внешних источников

то перед началом работ

необходимо отключить внешний источник и необходимо соблюдать инструкции в разделах 3, 8.1.1, а также руководство по эксплуатации привода

Недопустим демонтаж приводов со встроенными пружинным аккумулятором. Их следует демонтировать с исключительной осторожностью при использовании необходимых предохранительных стопорных устройств.

Если у Вас возникли вопросы, просим обращаться к

## 8.2 Обслуживание

Все компоненты запорной арматуры имеют конструкцию в основном не требующую технического обслуживания. Материалы движущихся частей должны быть выбраны так, чтобы обеспечить минимальный износ.

- Эксплуатирующее предприятие отвечает за установку и соблюдение соответствующих интервалов между профилактическими осмотрами и сервисным обслуживанием, как этого требуют условия обслуживания запорной арматуры.
- Срок службы клапанов может быть продлен посредством следующих воздействий: от 1 до 2 раз (вкл.-выкл.) в год
  - Смазка движущихся деталей, таких как шток (3) и болт сальника (не для кислородных клапанов), с использованием стандартных смазочных материалов в соответствии с DIN 51825,
  - своевременная набивка или замена сальникового уплотнения (7),
  - своевременная подтяжка или замена уплотнения крышки (21).
- Необходимо соблюдать инструкции по технике безопасности в разделах 3, 8 и инструкции в разделе 9.

### 8.3 Повторный монтаж арматуры

Монтаж арматуры осуществляется в порядке, обратном демонтажу.

Чтобы обеспечить функциональную надежность, следует всегда при повторной сборке арматуры использовать новую набивку

После повторной сборки и перед вводом в эксплуатацию / пуском арматура должна быть подвергнута испытанию на утечки в соответствии со Стандартом DIN 122661.

## 9 Неисправности и способы их

### 9.1 Общие сведения

Арматура компании KSB отличается прочной конструкцией. Тем не менее, не всегда удается избежать неисправностей, вызванных, например, ненадлежащим техническим обслуживанием, пропуском обслуживания или нецелесообразным использованием оборудования. Все работы, связанные с техническим обслуживанием и ремонтом арматуры, должны проводиться только специально обученным персоналом с использованием соответствующего инструмента и оригинальных запасных частей.

Мы рекомендуем использовать для этого наш сервисный персонал.

Следует учитывать указания по технике безопасности в разделах 3

## 9.2 - Неисправности >

### – Негерметичность седла

Возможные причины

- Загрязнения/твердые взвеси в жидкости
- Эрозия, коррозия, абразивный
- Избыточная нагрузка от сил трубопроводов или термических напряжений

> дополнительная обработка уплотнительных поверхностей корпуса и конуса с использованием подходящего шлифовального устройства после демонтажа клапана. Процесс шлифования уплотнительных поверхностей корпуса и конуса должен происходить до тех пор, пока уплотнительные поверхности

### - Утечка через уплотнение крышки

Возможные причины

- - Подверженность уплотнения сильным колебаниям
- температуры
- Недостаточное техническое
- Повреждение уплотнения вследствие недостаточной устойчивости к температуре и перекачиваемой среде

### •Фланец крышки

>Затягивание соединений крышки фланца (4) - (5)

> Замена уплотнения (21)

После демонтажа винтового соединения крышки (4-5). Перед установкой нового уплотнительного кольца уплотнительные поверхности должны быть тщательно очищены.

### - Утечка через сальниковое уплотнение

Возможные причины

- Износ материала сальника
- Недостаточное техническое обслуживание
- Повреждение сальниковой набивки вследствие недостаточной температуры или стойкости к перекачиваемой среде

> затягивание сальникового уплотнения гайками (5) на нажимной втулке сальника (9). Необходимо следить, чтобы силы трения на штоке не существенно увеличились.

> Дополнительная набивка сальникового уплотнения (7): ослабить

Поднять нажимную втулку сальника

Перед набивкой заново необходимо тщательно очистить камеру сальника. Разделенные сальниковые кольца вставляются так, чтобы стыки перемещались на 120°-180° друг

При использовании уплотнительных колец и сальниковых колец без содержания асбеста недопустимо применение дополнительных уплотнительных средств.

### ВНИМАНИЕ

При использовании антипригарных покрытий следует использовать только средства, рекомендованные производителем уплотнения.

Если у Вас возникли вопросы, просим обращаться к изготовителю.



ООО «КСБ»

123022, г. Москва, ул. 2-ая Звенигородская, 13, стр. 15

Тел.: +7 495 980 11 76 Факс: +7 495 980 11 69

e-mail: [info@ksb.ru](mailto:info@ksb.ru) [www.ksb.ru](http://www.ksb.ru)