



Химические стандартные насосы по EN 22858/ISO 2858/ISO 5199

Автоматизация возможна с

- PumpDrive (MM)

Области применения

Для перекачивания агрессивных жидкостей в химической и нефтехимической промышленности.

Другие области применения:

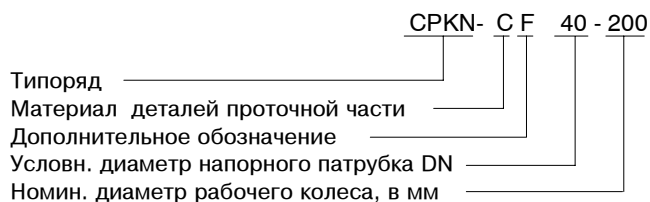
Установки нефтеперерабатывающих заводов, целлюлозно-бумажная промышленность, пищевая и вкусовая промышленность, сахарная промышленность, установки для опреснения морской воды, абсорбционные установки в рамках техники охраны окружающей среды, электростанции и т.д.

Конструкция

Горизонтальный насос в процессном исполнении, со спиральным корпусом и поперечным разъемом, радиальным рабочим колесом, однопоточный, одноступенчатый, по ISO 2858/EN 22 858/ISO 5199.

Номенклатура дополнена условными проходами DN 25, DN 200 и более.

Условное обозначение



Дополнительные обозначения:

- Hs = Исполнение с обогревом
- O = Исполнение с открытым рабочим колесом
- F = Ненормированное исполнение фланцев
- K = Камера сальника с интенсивным охлаждением
- X = Специальное исполнение

Эксплуатационные данные

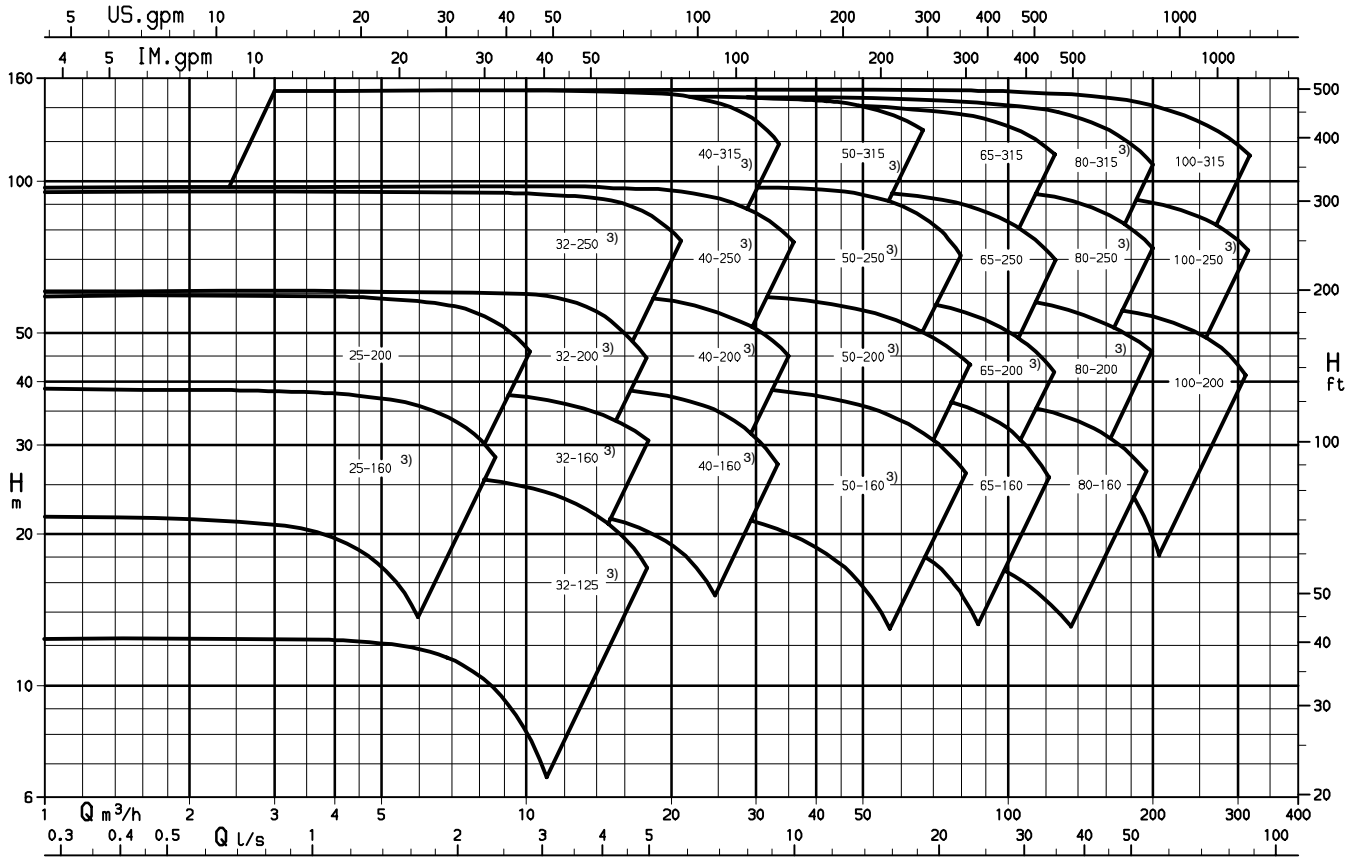
Подача	Q	до	4150 м ³ /ч (1150 л/с)
Напор	H	до	185 м
Типоразмеры	DN		25 до 400
Рабочее давление	p	до	25 бар
Рабочая температура	t		-40 до +400 °C

Сертификация

Сертификат системы менеджмента качества по ISO 9001.
Сертификат соответствия ГОСТ Р.

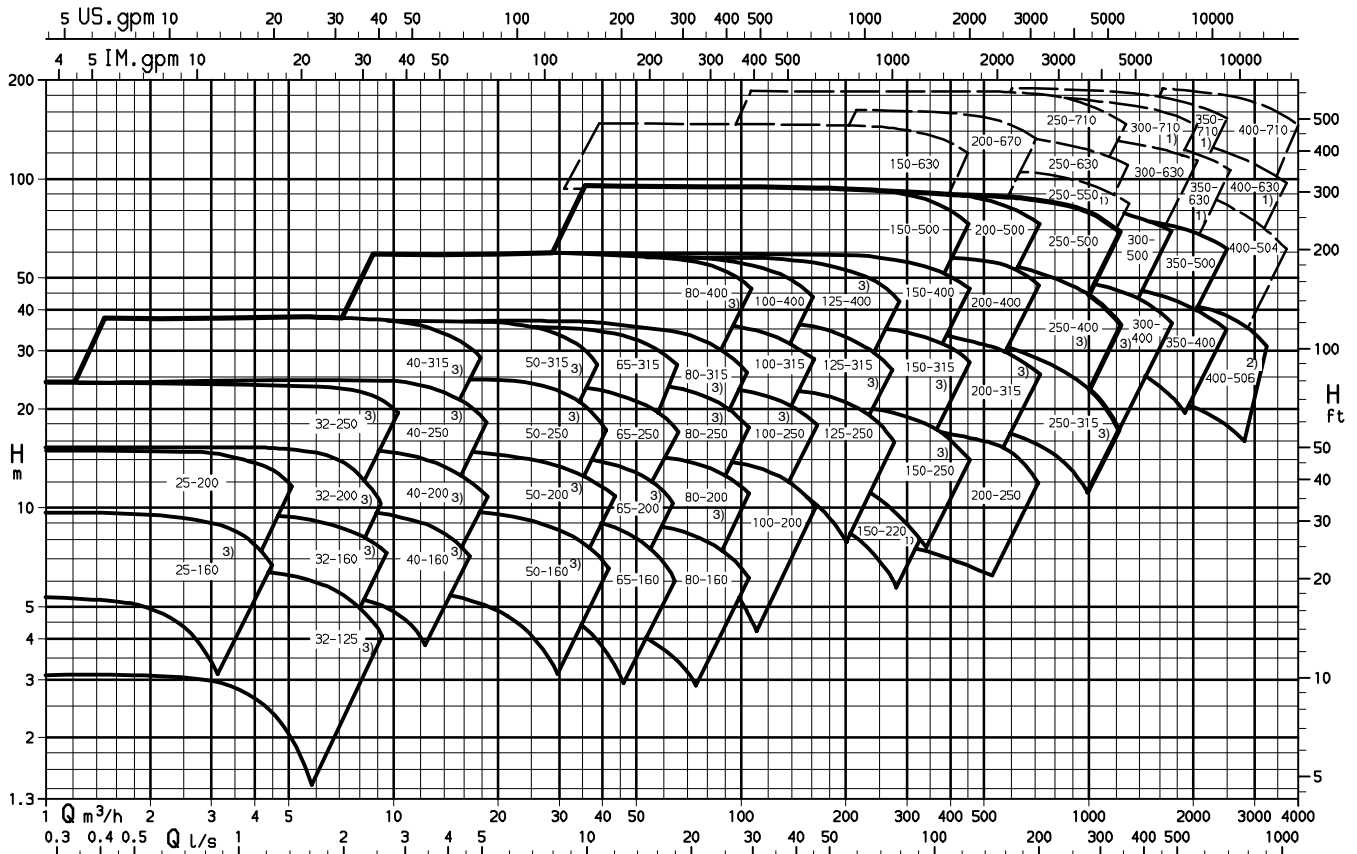
Поле характеристик

n = 2900 об/мин



2721C.4052/3

n = 1450 об/мин



2721C.4054/4

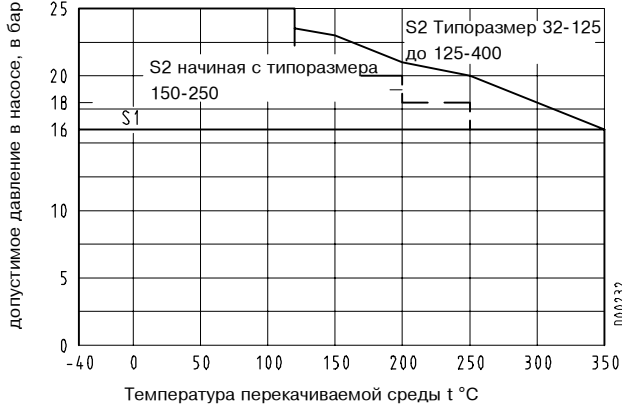
- 1) по запросу
- 2) n = 960 об/мин
- 3) возможно исполнение с обогревом "-CHs"

Предельные значения давления и температуры

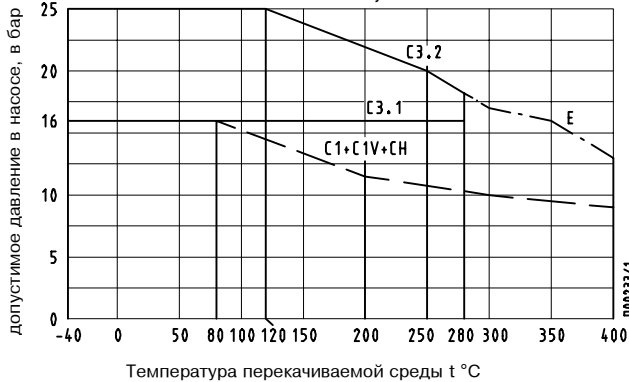
а) Без специальных инструкций (нормативных документов)

Предназначен для любых перекачиваемых жидкостей, за исключением горячей воды и органических теплоносителей.

Исполнение по материалу S1 и S2

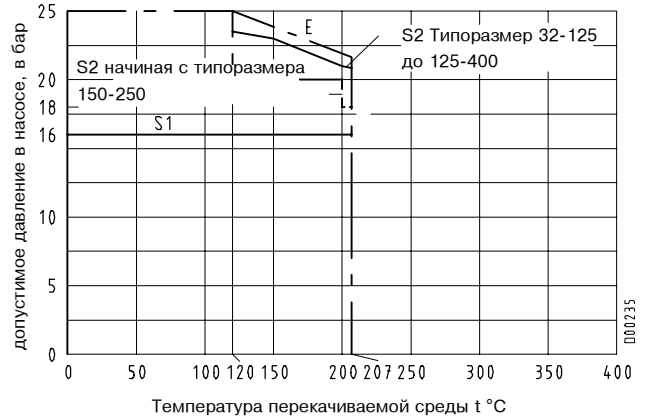


Исполнение по материалу C1, C3 и E



б) Применение для горячей воды

Насосы не предназначены для установок производства горячей воды, т.е. не подобраны согласно соответствующим нормативным документам.



с) Со специальными инструкциями

В случае специальных инструкций требуется особо высокая надежность, вследствие чего предельные значения разд. а), как правило, сокращаются. Коррекция пределов применения запрашивается для каждого конкретного случая соответственно указаниям Правил приемки.

д) Исполнение с обогревом, CPKN-CHs

Исполнение	Обогрев посредством среды:			
	Горячая вода/ Насыщенный пар		Масляный теплоноситель	
	t _{max}	P _{max}	t _{max}	P _{max}
Фонарь (344) JL1040Уплотнительное кольцо круглого сечения (412.01)- Материал EPR	183 °C	10 бар	--	--
Фонарь (344) JL1025Уплотнительное кольцо круглого сечения (412.01)- Материал PTFE/легир. сталь	250 °C	20 бар ¹⁾	300 °C	6 бар
сварная крышка корпуса	300 °C	20 бар ¹⁾	300 °C	6 бар

1) за исключением типоразмеров 250-315, 80-400 и 200-400:
P_{max} = 12 бар, требуется запрос

е) Предельные значения давления и температуры для уплотнения вала

Пределы применения уплотнения вала зависят от скорости вращения, материала и перекачиваемой среды. В каждом случае требуется проверка по Каталогу производителя, с учетом конкретных условий эксплуатации.

Материалы ¹⁾

Наименование детали	Исполнение по материалу - Стандартная программа			
	C1/C1.V ²⁾ / CHs ²⁾	S1/S2	E	C3.1/C3.2
Спиральный корпус	1.4408	JS1025 ³⁾	GP240GH+N	Noridur 1.4593
Крышка корпуса	1.4408	GP240GH+N / JS1025 ⁴⁾	GP240GH+N ⁴⁾	Noridur 1.4593
Опорная лапа	S235JRG2 ⁵⁾	S235JRG2 ⁵⁾	S235JRG2 ⁵⁾	S235JRG2 ⁵⁾
Вал	C 45+N ⁶⁾	C 45+N ⁶⁾	C 45+N ⁶⁾	C 45+N ⁶⁾
Рабочее колесо	1.4408	JL1040 ⁷⁾⁸⁾	JL1040 ⁷⁾⁸⁾	Noridur 1.4593
Корпус подшипников	JL1040 ⁸⁾	JL1040 ⁸⁾	JL1040 ⁸⁾	JL1040 ⁸⁾
Фонарь корпуса подшипников	JL1040 ⁸⁾⁹⁾	JL1040 ⁸⁾⁹⁾	JL1040 ⁸⁾⁹⁾	JL1040 ⁸⁾⁹⁾
Крышка уплотнения	1.4571	1.4571	1.4571	1.4539
Щелевое кольцо	-	JL1040 ⁸⁾	-	-
Защитная втулка вала - Сальниковое уплотнение	1.4571	1.4122	1.4122	1.4539
Защитная втулка вала - Торцовое уплотнение ¹⁰⁾	1.4571	1.4571	1.4571	1.4539
Гайка рабочего колеса	1.4571	1.4571	1.4571	1.4539

- 1) В зависимости от перекачиваемой жидкости возможно исполнение из специальных материалов
 2) C1.V отвечает требованиям стандарта VDMA 24276
 3) по EN 1563: GJS-400-18-LT
 4) для исполнения с конической камерой уплотнения: P250GH
 5) для корпуса подшипников, начиная с UP05: JS1030
 6) для "мокрого" вала или
 T < -10 °C : 1.4462
 T < -40 °C : 1.5680
 T > 250 °C : 1.7709VS
 7) для корпуса подшипников UP04: JS1025 при T > 350 °C или, соответственно, окружной скорости > 48 м/с: 1.4408
 8) по EN 1561: GJL-250
 9) для горячей воды > 183 °C, для органического теплоносителя > 200 °C, в общем случае при T > 350 °C и согласно специальным предписаниям JS1025 (по EN 1563: GJS-400-18-LT)
 10) отсутствует для "мокрого" вала

Краткий обзор преимуществ насоса

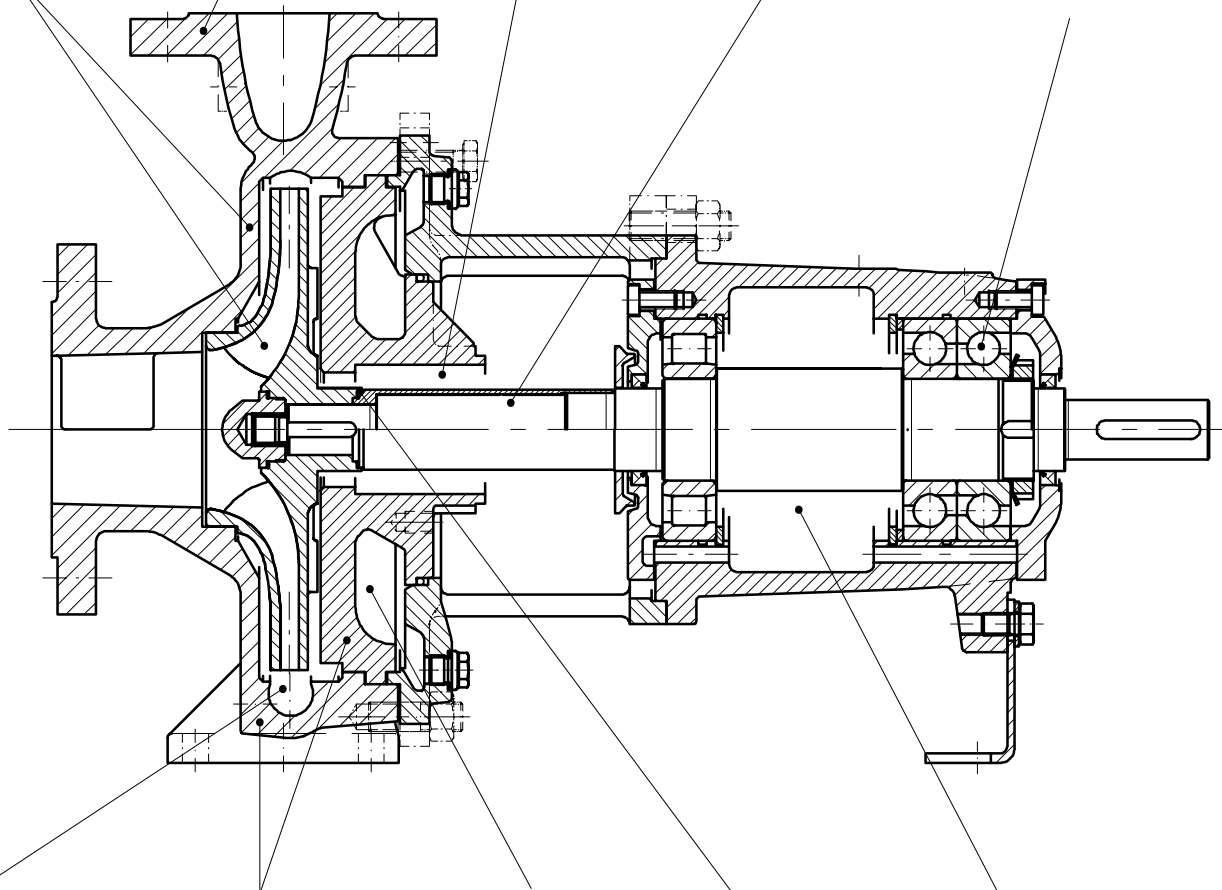
Надежность
благодаря
испытанной на
практике
проточной части

Легкая замена
благодаря
унифицированному
конструктивному
исполнению и вариантам
фланцев

Универсальность
Камера для стандартных и
картрижных торцовых
уплотнений

**Повышенная
жесткость
конструкции**
благодаря усиленному
валу с защитной
втулкой или без нее

**Эксплуатационная
надежность** благодаря
прочному подшипниковому
узлу и жидкой долговечной
смазке на 25000 рабочих
часов



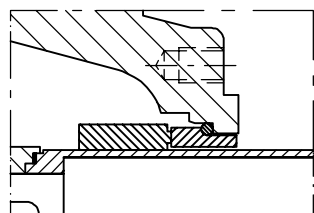
**Длительный срок
службы** подшипников
и торцовых
уплотнений благодаря
низким радиальным
нагрузкам

**Уменьшение резерва
запасных частей**
благодаря модульному
принципу конструкции

**Универсальное
применение**
благодаря широкому
выбору материалов и
множеству вариантов,
например с
охлаждаемой крышкой
корпуса

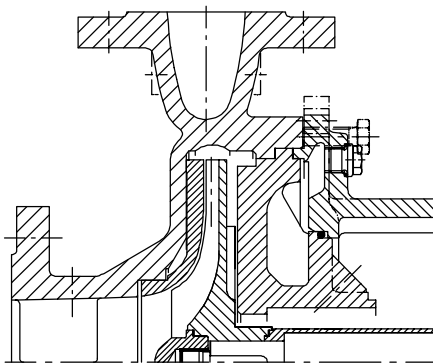
Безопасность
благодаря упору
рабочего колеса в
металлический пояс

Простота ухода
Благодаря масленке
постоянного уровня,
равномерная смазка,
простой контроль



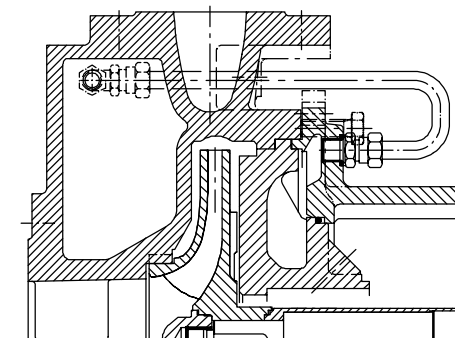
D00458

коническая камера уплотнения
вала (крышка типа "А")



D01165

Исполнение с открытым рабочим
колесом (CPKNO)



D01166

исполнение с обогревом
(CPKN-CHs)

Технические данные

Насосы с корпусом подшипников от UP02 до UP04

		Ед. измер.	Типоразмеры																														
			UP02								UP03								UP04														
		25-160	25-200	32-125	32-160	32-200	40-160	40-200	50-160	50-200	32-250	40-250	40-315	50-250	50-315	65-160	65-200	65-250	80-160	80-200	80-250	100-200	65-315	80-315	80-400	100-250	100-315	100-400	125-250	125-315	125-400	150-250	
Корпус подшипников		UP02								UP03								UP04															
Общие	Прибавка на коррозию	мм	3																														
	Ширина выхода рабочего колеса	мм	6	6	8	7	7	9	7	15	12	6	7	8	10	8	20	16	13	27	22	17	29	10	14	11	23	19,5	15	32	26	20	46
	Диаметр входа рабочего колеса	мм	45	45	52	52	52	65	65	82	82	52	65	65	84	84	89	96	96	100	114	114	122	96	129	118	129	135	129	154	154	154	180
	Макс. диаметр рабочего колеса	мм	см. отдельную характеристику																														
	Миним. диаметр рабочего колеса	мм	см. отдельную характеристику																														
Диаметр вала	в зоне сальникового уплотнения	мм	28 / 33 ¹⁾								38 / 43 ¹⁾								48 / 53 ¹⁾														
	под подшипником	со стороны насоса	мм	35								55								55													
		со стороны двигателя	мм	35								55								55													
	под муфтой	мм	24								32								42														
Защитная втулка вала	Сальник	мм	35								45								55														
	Торцовое уплотнение (стандарт)	мм	KU 33 / KB 33								KU 43 / KB 43								KU 53 / KB 53														
Подшипник	со стороны насоса	Номер	NU 307								NU 311								NU 311														
	со стороны двигателя	Номер	2 x 7307 BUA								2 x 7311 BUA								2 x 7311 BUA														
Прогиб вала			Прогиб вала по ISO 5199 макс. 0,05 мм в зоне уплотнения соблюдается																														
Пред. знач. давл.	макс. рабочее давление	бар	см. Диаграмму на стр. 3																														
	макс. испытательное давление	бар	1,5 x макс. допустимое давление на выходе насоса																														
Пред. знач. темп.	макс. температура перекачиваемой жидкости	°C	см. Диаграмму на стр. 3																														
	Привод	Р/п-значение	Зависит от материала и температуры - по запросу																														

Насосы с корпусом подшипников от UP05 до P12s

		Ед. измер.	Типоразмеры																									
			UP05								UP06				P08s				P10as				P12s					
		150-315	150-400	150-500	200-250	200-315	200-400	200-500	250-315	250-400	250-500	150-630	200-670	300-400	300-500	350-400	350-500	250-630	250-710	300-630	300-710	400-504	400-506	350-630	350-710	400-630	400-710	
Корпус подшипников		UP05								UP06				P08s				P10as				P12s						
Общие	Прибавка на коррозию	мм	3																									
	Ширина выхода рабочего колеса	мм	38	29	23	62	50	40	32	73	63	43	21	25	68	58	115	72	40	38	46	46	81	106	58	53	76	68
	Диаметр входа рабочего колеса	мм	190	190	190	190	222	222	222	270	294	280	202	250	294	320	337	340	290	275	326	326	373	400	360	360	400	400
	Макс. диаметр рабочего колеса	мм	см. отдельную характеристику																									
	Миним. диаметр рабочего колеса	мм	см. отдельную характеристику																									
Диаметр вала	в зоне сальникового уплотнения	мм	60 / 65 ¹⁾								65 / 75 ¹⁾				80				100				120					
	под подшипником	со стороны насоса	мм	65								80				80				120				120				
		со стороны двигателя	мм	65								95				95				120				120				
	под муфтой	мм	48								60				75				90				110					
Защитная втулка вала	Сальник	мм	70								80				100				120				140					
	Торцовое уплотнение (стандарт)	мм	KU 65 / KB 65								KU75/KB 70				KU 95 / KB 90				KU 110 / KB 110				KU 130 / KB 130					
Подшипник	со стороны насоса	Номер	NU 313								NU 416				NU 416				NU 324				NU 324					
	со стороны двигателя	Номер	2 x 7313 BUA								2x7319B UA				2 x 7319 BUA				2 x 7324 BUA				2 x 7324 BUA					
Прогиб вала			Прогиб вала по ISO 5199 макс. 0,05 мм в зоне уплотнения вала соблюдается																									
Пред. знач. давл.	макс. рабочее давление	бар	см. Диаграмму на стр. 3																									
	макс. испытательное давление	бар	1,5 x макс. допустимое давление на выходе насоса																									
Пред. знач. темп.	макс. температура перекачиваемой жидкости	°C	см. Диаграмму на стр. 3																									
	Привод	Р/п-значение	Зависит от материала и температуры - по запросу																									

1) Исполнение с "мокрым" валом (вариант);

Типоразмеры/Применение корпуса подшипников

DN напорного патрубка	Номинальный диаметр рабочего колеса											Корпус подшипников	
	125	160	200	250	315	400	500	504	506	630	670		710
25		x ¹⁾⁵⁾	x ¹⁾⁵⁾										UP 02
32	x	x ¹⁾	x ¹⁾	x ¹⁾									UP 03
40		x ¹⁾	x ¹⁾	x ¹⁾	x ¹⁾								
50		x ¹⁾	x ¹⁾	x ¹⁾	x ¹⁾								UP 04
65		x ¹⁾	x ¹⁾	x ¹⁾	x ¹⁾³⁾								
80		x ¹⁾	x ¹⁾²⁾	x ¹⁾²⁾	x ¹⁾²⁾	x ¹⁾³⁾							UP 05
100			x ¹⁾²⁾	x ¹⁾²⁾	x ¹⁾²⁾	x ¹⁾²⁾							
125				x ¹⁾	x ¹⁾	x ¹⁾²⁾							UP 06
150				x ¹⁾	x ¹⁾	x ¹⁾²⁾							
200				x ¹⁾	x ¹⁾⁴⁾	x ¹⁾			x				P 08s
250					x ¹⁾	x ¹⁾			x				
300						x ¹⁾⁶⁾			x		x		P 10as
350						x ¹⁾⁶⁾			x		x		
400									x	x			P 12s
											x		

- Корпус с двойным спиральным отводом
- 1) Возможна крышка корпуса с конической камерой уплотнения
- 2) CPKN-C1-стандартный без двойной спирали
- 3) CPKN-E/S с двойной спиралью
- 4) CPKN-E с двойной спиралью нет CPKN-S
- 5) CPKN-E с двойной спиралью нет CPKN-S
- 6) Исполнение с конической камерой уплотнения CPKN-S не возможно

Корпус

С поперечным разъемом, включает спиральный корпус (CPKN-S - с щелевым кольцом) и крышку корпуса.

Двойной спиральный отвод в зависимости от размеров.

Крышка корпуса образует вместе с фонарем корпуса подшипников камеру, которая может использоваться для обогрева или охлаждения перегретым паром или, соответственно, водой (исключая исполнение с конической камерой уплотнения).

Разгрузка

Разгрузка осевого усилия происходит посредством лопаток на тыльной стороне рабочего колеса, у рабочего колеса диаметром > 500 посредством щелевых уплотнений с двух сторон.

Уплотнение вала

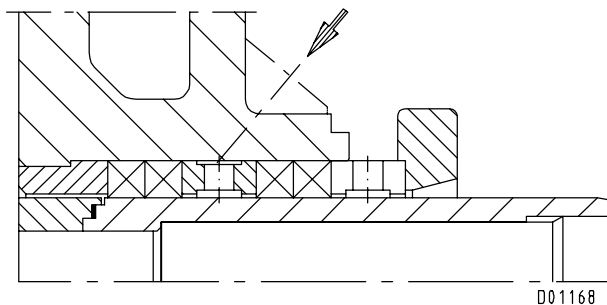
Уплотнение вала возможно сальниковое или торцовое.

Возможно встраивание вместо сальникового уплотнения одинарного торцового уплотнения или наоборот при применении соответствующих взаимозаменяемых деталей без дополнительной обработки крышки корпуса.

Предусмотрена возможность установки одинарного и двойного торцового уплотнения общеизвестных торговых марок. Предпочтительными являются стандартные торцовые уплотнения различных производителей по EN 12756 (конструкционный тип L₁K).

Торцовые уплотнения одинарного действия могут применяться с затворной жидкостью. Герметизация со стороны атмосферы может обеспечиваться посредством дроссельной втулки, манжеты или вторичного торцового уплотнения.

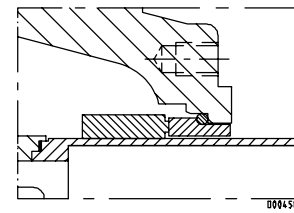
Сальниковое уплотнение



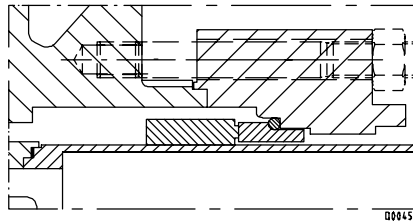
Исполнение сальникового уплотнения

001168

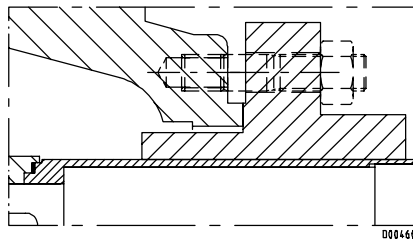
Примеры торцового уплотнения



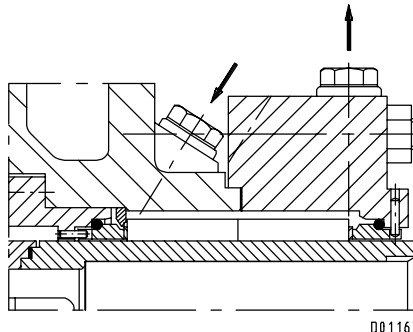
Коническая камера уплотнения (А-крышка)



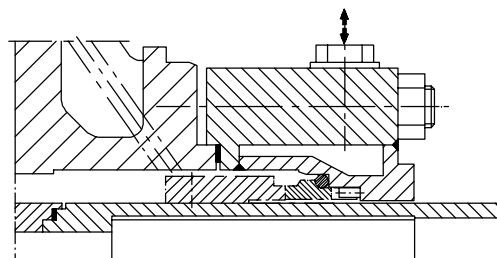
Цилиндрическая камера уплотнения



Картриджное уплотнение



Уплотнение вала: Двойное торцовое уплотнение (спина к спине) двустороннее, не разгруженное



Уплотнение вала: Одинарное торцовое уплотнение, для CPKN-CHs с обогреваемой крышкой уплотнения.

выбор торцового уплотнения для CPKN

(UP02 - UP06)

Конструкция	Производитель	Модель неразгруженное	Модель разгруженное
одинарное	Выбор KSB Burgmann	A ³⁾ M7N ³⁾ MG1 - G6 ¹⁾	H75N
	Flowserve Crane	MFL85N ³⁾ 600 ³⁾ 59U ³⁾ 502 ³⁾ 209 V-Sitz ⁴⁾ 10T ⁵⁾	610 59B
Картридж одинарное	Burgmann	Cartex-SN Cartex-QN	
	Crane	5610 5615	
двойное-спина к спине.	Выбор KSB Burgmann	A . / A . . ²⁾ M7N / M7N ²⁾	
	Pacific Crane	600 / 600 ²⁾ 59U / 59U ²⁾	
Картридж двойное	Burgmann Crane	Cartex-DN 5620 5625	

- 1) только для исполнения с конической камерой уплотнения;
- 2) возможно перекачивающее резьбовое кольцо
- 3) возможно также в конической камере уплотнения
- 4) только для CPKN-CHs
- 5) Стойкое к кислотам торцовое уплотнение - по запросу

Приемка/ Гарантийные обязательства

- **Испытания материалов:**
Заводской Сертификат 2.2 по заказу
- **Конструкционная проверка:**
Сертификат приемочных испытаний 3.1 по заказу для:
Гидропроба насоса в сборе по EN 10204
- **Испытание проточной части:**

Каждый насос подвергается испытаниям на работоспособность и гарантируется рабочая точка по ISO 9906/2A.

Указанные ниже приемочные испытания могут быть произведены и подтверждены Сертификатом за доплату:

Обкатка согласно ISO 9906/2A
по 5 измерительным точкам

Обкатка согласно ISO 9906/1
по 5 измерительным точкам
(Учитываются отдельные характеристики)

NPSH-проверка по 1 измерительной точке

Гарантийные обязательства наступают в рамках действующих условий поставки.

Рекомендованные запасные части для 2-летней эксплуатации по DIN 24296

Номер детали	Наименование детали	Количество насосов (включая резервные насосы)						
		2	3	4	5	6 и 7	8 и 9	10 и более
		Количество запасных деталей						
210	Вал	1	1	1	2	2	2	20 %
230	Рабочее колесо	1	1	1	2	2	2	20 %
320.02	Радиальноупорный шарикоподшипник (комплект)	1	1	2	2	2	3	25 %
322.01	Роликоподшипник с цилиндрическими роликами	1	1	2	2	2	3	25 %
433	Торцовое уплотнение (в сборе)	1	1	2	2	2	3	25 %
456.01	Грундбукса	1	1	2	2	2	3	30 %
461.01	Сальниковая набивка (комплект)	4	4	6	6	6	8	100 %
502.01	Щелевое кольцо	2	2	2	3	3	4	50 %
524.01	Защитная втулка вала	2	2	2	3	3	4	50 %
--	Прокладки для корпуса насоса (комплект)	4	6	8	8	9	12	150 %
--	Упругие элементы муфты (комплект)	1	1	2	2	3	4	30 %

Покраска и консервация

(по AN 1865)

CPKN-S, -E	< 150 °C	N	1	1	1	W
	≥ 150 °C	N	7	7	7	W
CPKN-C	< 150 °C	N	0	1	1	U
	≥ 150 °C	N	0	7	7	U

обозначения означают:

- Отделка необработанных частей
 - Защитное покрытие деталей, находящихся под давлением
 - Защитное покрытие корпуса подшипников, опорной плиты
 - Защитное покрытие двигателя
 - Консервация
- N = грунтовка реактивной краской, детали, соприкасающиеся с перекачиваемой жидкостью и не имеющие финишного защитного покрытия
 0 = без заключительного покрытия
 1 = лак на основе синтетических смол RAL 5002 - ультрамарин синий
 7 = теплостойкий лак RAL 9007 цвета серого алюминия
 U = необработанный
 W = водорастворимая; чистые, подверженные коррозии детали покрываются защитным лаком

Силы и моменты

Насосы CPKN сконструированы таким образом, что могут принимать силы и моменты в соответствии с ISO 5199.

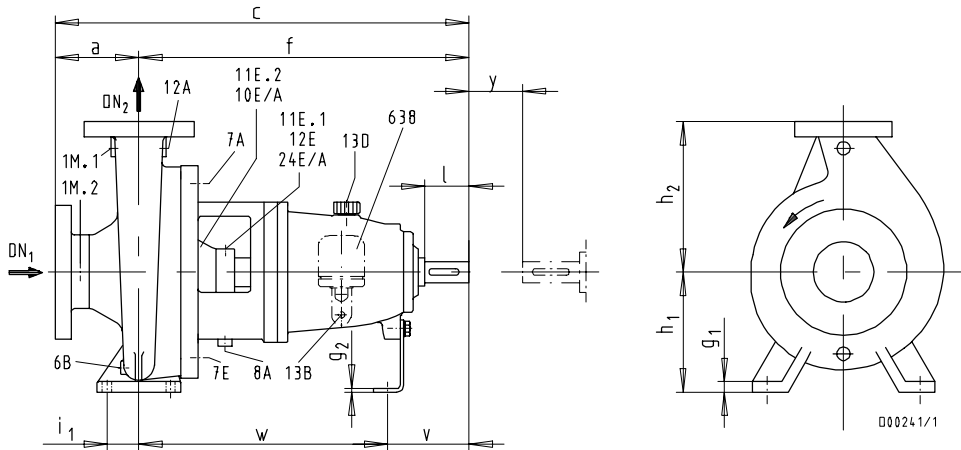
Документация

Изданная документация отвечает требованиям CE-норм

- Разрез насоса со спецификацией деталей
- Монтажный чертеж
- Установочный план/ Размерные таблицы
- Руководство по эксплуатации

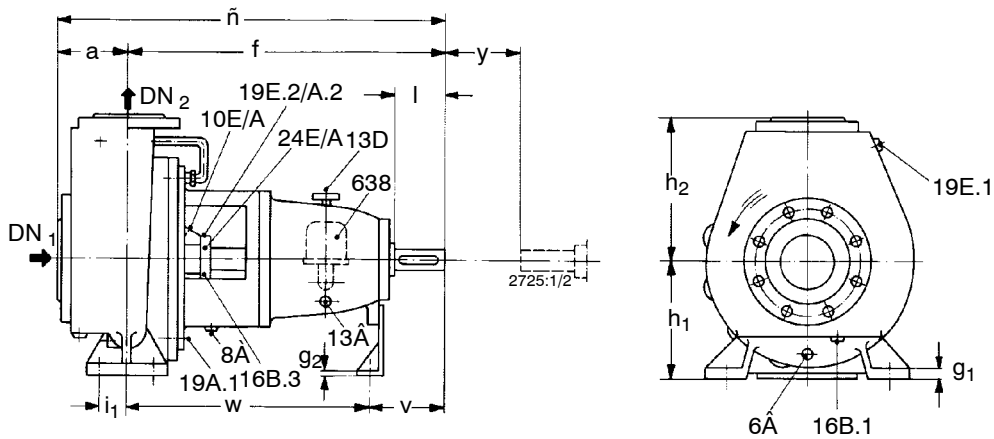
Размеры и подсоединения

CPKN



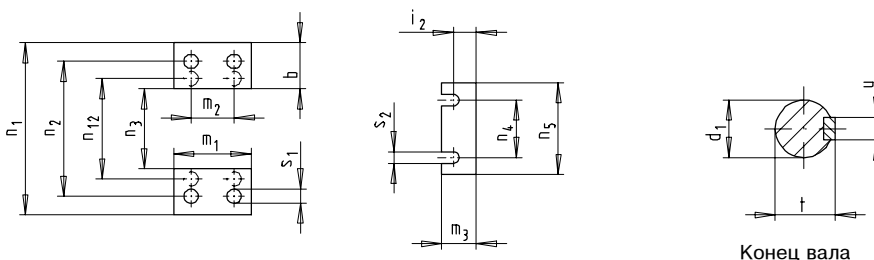
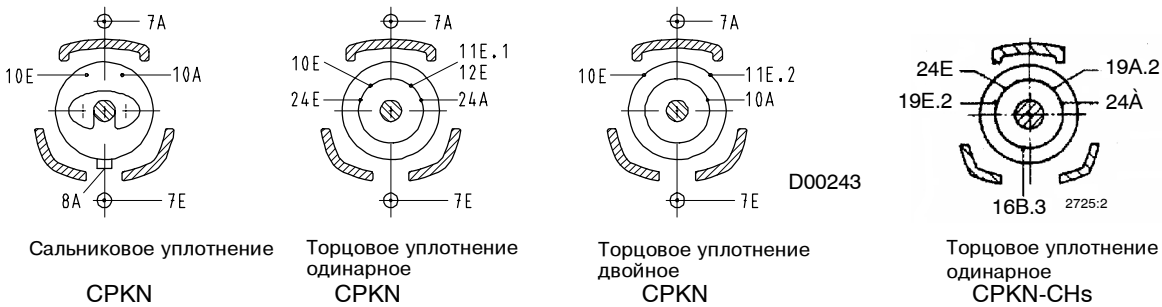
y = расстояние отступа (для разборки без демонтажа двигателя)

CPKN-CHs



y = расстояние отступа (для разборки без демонтажа двигателя)

CPKN / CPKN-CHs



Конец вала

Призматическая шпонка по DIN 6885-1

Исполнение фланцев

CPKN-S1	EN 1092-2, PN 16 ¹⁾
CPKN-C1/C1V/CHs	EN 1092-1, PN 16
CPKN-C3.2	EN 1092-1, PN 25
CPKN-C3,1	EN 1092-1, PN 16
CPKN-S2	EN 1092-2, PN 25
CPKN-E	EN 1092-1, PN 25

1) просверленный

Подсоединения	Корпус подшипников						Наименование
	UP02	UP03	UP04	UP05 / UP06	P08s	P10as / P12s	
1 M.1	G 1/4	G 1/4	G 1/2	G 1/2	G 1/2	G 1/2	Манометр
1 M.2	G 1/4	G 1/4	G 1/2	G 1/2	G 1/2	G 1/2	Манометр
6 B	G 1/4	G 3/8	G 1/2	G 1/2	G 1	G 1	Опорожнение перекачиваемой жидкости
7 E/A ¹⁾	G 3/8	G 3/8	G 3/8	G 1/2	G 1/2	П--	Охлаждающая жидкость Ввод/Вывод
8 A	Rp 1/2	Rp 1/2	Rp 1/2	Rp 1/2	Rp 1/2	Rp 1/2	Слив утечек жидкости
10 E / A	G 1/4	G 1/4	G 1/4	G 1/4	G 1/4	G 1/2	Затворная жидкость Ввод/Вывод
11 E.1	G 1/4	G 1/4	G 1/4	G 1/4	G 1/4	G 1/4	Промывочная жидкость Ввод
11 E.2	G 1/8	G 1/8	G 1/8	G 1/8	G 1/8	G 1/4	Промывочная жидкость Ввод
12 E / A	G 1/4	G 1/4	G 1/4	G 1/4	G 1/4	G 1/2	Циркуляционная жидкость Ввод/Вывод
13 B	G 1/4	G 1/4	G 1/4	G 1/4	G 1/2	G 1/2	Слив масла
13 D	20 Ø	20 Ø	20 Ø	20 Ø	20 Ø	20 Ø	Пробка отверстия выпуска воздуха
16 B.1	G 1/4	G 1/4	G 1/4	G 3/8	G 1/2	--	Слив конденсата
16 B.3	G 1/4	G 1/4	G 1/4	G 1/4	G 1/2	--	Слив конденсата
19 E1/A.1	G 3/8	G 3/8	G 3/8	G 1/2	G 3/4	--	Обогревающая жидкость Ввод/Вывод
19E.2/A.2	G 3/8	G 3/8	G 3/8	G 1/2	G 3/4	--	Обогревающая жидкость Ввод/Вывод
24 E / A.2	G 1/4	G 1/4	G 1/4	G 1/4	G 1/4	G 1/4	Затворноохлаждающая жидкость Ввод/Вывод
638	Rp 1/4	Rp 1/4	Rp 1/4	Rp 1/4	Rp 1/4	Rp 1/4	Масленка постоянного уровня

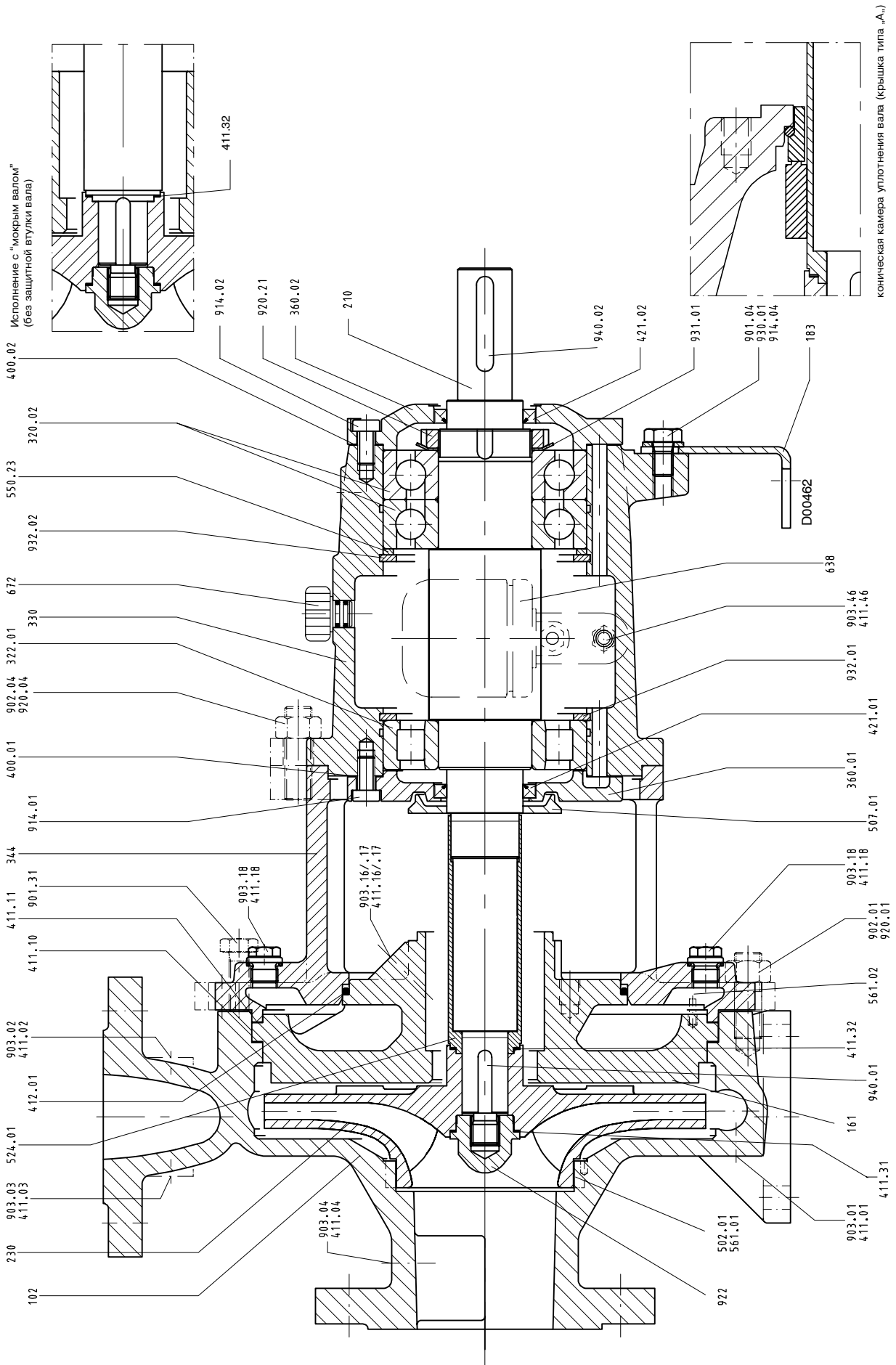
1) При исполнении с конической камерой уплотнения исключен 7 E/A;

Размеры

Все размеры в мм

Типо-размер	Корпус подшипников	Размеры насоса											Конец вала					Установочные винты													
		DN ₁	DN ₂	a	b	c	f	g ₁	g ₂	h ₁	h ₂	m ₁	m ₃	n ₁	n ₃	n ₅	d _{1 ш}	l	t	u	y	i ₁	i ₂	m ₂	n ₂	n ₄	s ₁	s ₂	v	w	n ₁₂
25-160	UP 02	40	25	80	50	465	385	14	4	132	160	100	48	240	140	160	24	50	27	8	100	35	20	70	190	110	14	14	100	285	0
25-200	UP 02			80	50	465	385	14	4	160	180	100	48	240	140	160	24	50	27	8	100	35	20	70	190	110	14	14	100	285	0
32-125	UP 02			80	50	465	385	14	4	112	140	100	48	190	90	160	24	50	27	8	100	35	20	70	140	110	14	14	100	285	0
32-160	UP 02	50	32	80	50	465	385	14	4	132	160	100	48	240	140	160	24	50	27	8	100	35	20	70	190	110	14	14	100	285	0
32-200	UP 02			80	50	465	385	14	4	160	180	100	48	240	140	160	24	50	27	8	100	35	20	70	190	110	14	14	100	285	0
32-250	UP 03			100	65	600	500	16	4	180	225	125	48	320	190	160	32	80	35	10	100	47,5	20	95	250	110	14	14	130	370	0
40-160	UP 02			80	50	465	385	14	4	132	160	100	48	240	140	160	24	50	27	8	100	35	20	70	190	110	14	14	100	285	0
40-200	UP 02	65	40	100	50	485	385	14	4	160	180	100	48	265	165	160	24	50	27	8	100	35	20	70	212	110	14	14	100	285	0
40-250	UP 03			100	65	600	500	16	4	180	225	125	48	320	190	160	32	80	35	10	100	47,5	20	95	250	110	14	14	130	370	0
40-315	UP 03			125	65	625	500	18	6	200	250	125	48	345	215	160	32	80	35	10	100	47,5	20	95	280	110	14	14	130	370	0
50-160	UP 02			100	50	485	385	14	4	160	180	100	48	265	165	160	24	50	27	8	100	35	20	70	212	110	14	14	100	285	0
50-200	UP 02	80	50	100	50	485	385	14	4	160	200	100	48	265	165	160	24	50	27	8	100	35	20	70	212	110	14	14	100	285	0
50-250	UP 03			125	65	625	500	16	4	180	225	125	48	320	190	160	32	80	35	10	100	47,5	20	95	250	110	14	14	130	370	0
50-315	UP 03			125	65	625	500	18	6	225	280	125	48	345	215	160	32	80	35	10	100	47,5	20	95	280	110	14	14	130	370	0
65-160	UP 03			100	65	600	500	15	4	160	200	125	48	280	150	160	32	80	35	10	100	47,5	20	95	212	110	14	14	130	370	0
65-200	UP 03	100	65	100	65	600	500	16	4	180	225	125	48	320	190	160	32	80	35	10	140	47,5	20	95	250	110	14	14	130	370	0
65-250	UP 03			125	80	625	500	18	6	200	250	160	48	360	200	160	32	80	35	10	140	60	20	120	280	110	18	14	130	370	0
65-315	UP 04			125	80	655	530	18	6	225	280	160	48	400	240	160	42	110	45	12	140	60	20	120	315	110	18	14	160	370	0
80-160	UP 03			125	65	625	500	15	4	180	225	125	48	320	190	160	32	80	35	10	140	47,5	20	95	250	110	14	14	130	370	0
80-200	UP 03			125	65	625	500	16	4	180	250	125	48	345	215	160	32	80	35	10	140	47,5	20	95	280	110	14	14	130	370	0
80-250	UP 03	125	80	125	80	625	500	18	6	225	280	160	48	400	240	160	32	80	35	10	140	60	20	120	315	110	18	14	130	370	0
80-315	UP 04			125	80	655	530	18	6	250	315	160	48	400	240	160	42	110	45	12	140	60	20	120	315	110	18	14	160	370	0
80-400	UP 04			125	80	655	530	20	6	280	355	160	48	435	275	160	42	110	45	12	140	60	20	120	355	110	18	14	160	370	0
100-200	UP 03			125	80	625	500	16	6	200	280	160	48	360	200	160	32	80	35	10	140	60	20	120	280	110	18	14	130	370	0
100-250	UP 04	125	100	140	80	670	530	18	6	225	280	160	48	400	240	160	42	110	45	12	140	60	20	120	315	110	18	14	160	370	0
100-315	UP 04			140	80	670	530	18	6	250	315	160	48	400	240	160	42	110	45	12	140	60	20	120	315	110	18	14	160	370	0
100-400	UP 04			140	100	670	530	20	6	280	355	200	48	500	300	160	42	110	45	12	140	75	20	150	400	110	23	14	160	370	0
125-250	UP 04			140	80	670	530	18	6	250	355	160	48	400	240	160	42	110	45	12	140	60	20	120	315	110	18	14	160	370	0
125-315	UP 04	150	125	140	100	670	530	20	6	280	355	200	48	500	300	160	42	110	45	12	140	75	20	150	400	110	23	14	160	370	0
125-400	UP 04			140	100	670	530	20	6	315	400	200	48	500	300	160	42	110	45	12	140	75	20	150	400	110	23	14	160	370	0
150-250	UP 04			160	100	690	530	20	6	280	375	200	48	500	300	160	42	110	45	12	180	75	20	150	400	110	23	14	160	370	0
150-315	UP 05	200	150	160	100	830	670	22	12	315	400	200	60	550	350	200	48	110	51	14	180	75	39	150	450	140	23	18	170	500	0
150-400	UP 05			160	100	830	670	22	12	315	450	200	60	550	350	200	48	110	51	14	180	75	39	150	450	140	23	18	170	500	0
150-500	UP 05	200	150	180	100	850	670	22	12	375	500	200	60	550	350	200	48	110	51	14	180	75	39	150	450	140	23	18	170	500	0
150-630	P 08S			250	180	1145	895	32	28	500	670	360	70	900	540	200	75 ¹⁾	150	79,5	20	250	125	46	250	750	140	28	18	220	675	0
200-250	UP 05	200		180	100	850	670	22	12	355	425	200	60	550	350	200	48	110	51	14	180	75	39	150	450	140	23				

Разрез насоса со спецификацией деталей



При заказе запасной части просьба обязательно указывать:

тип насоса, типоразмер, заводской номер (приводится на заводской табличке и на фланце всасывающего патрубка), номер двигателя (серийный номер), год изготовления, заказываемое количество, номер детали, наименование детали, материал, перекачиваемую жидкость, номер чертежа общего вида (разреза) и способ доставки.

Номер детали	Наименование	Объем поставки
102	Спиральный корпус	с уплотнительными кольцами 411.01/02/03/04, щелевым кольцом 502.01 ¹⁾ , резьбовыми шпильками 902.01, резьбовыми пробками 903.01/02/03/04, 6-гранными гайками 920.01, уплотнительным кольцом 411.10 в зависимости от рабочей температуры при поставке запасных частей отдельно определяется
161	Крышка корпуса	с уплотнительными кольцами 411.11/16/17, уплотнительным кольцом круглого сечения 412.01 ²⁾ , резьбовой шпилькой 902.02 ⁴⁾ , резьбовыми пробками 903.16/17, 6-гранной гайкой 920.02
183	Опорная лапа	с винтом с 6-гранной головкой 901.04 ³⁾ , пружинной шайбой 930.01
210	Вал	с шлицевой гайкой 920.21, стопорной шайбой 931.01, призматическими шпонками 940.01/02
230	Рабочее колесо	с уплотнительным кольцом 411.32
320.02	Радиальноупорный шарикоподшипник	
322.01	Роликоподшипник с цилиндрическими роликами	
330	Корпус подшипников	
330	Корпус подшипников (в сборе)	с крышками подшипников 360.01/02, плоскими уплотнениями 400.01/02, уплотнительным кольцом 411.46, манжетами 421.01/02, опорной шайбой 550.23, масляной постоянной уровня 638, пробкой-воздушником 672, резьбовой пробкой 903.46, винтами с внутренним 6-гранником 914.01/02, стопорными кольцами 932.01/02
344	Фонарь корпуса подшипников	с уплотнительным кольцом круглого сечения 412.01 ²⁾ , цилиндрическим штифтом 561.02, резьбовыми пробками 903.18, резьбовыми шпильками 902.04, винтом с 6-гранной головкой 901.31, 6-гранными гайками 920.04, уплотнительными кольцами 411.18
360.01/02	Крышка подшипника	с плоским уплотнением 400.01/02, винтом с внутренним 6-гранником 914.01/02
421.01.02	Манжета	
433.01	Торцовое уплотнение (в сборе) ⁴⁾	
471.01	Крышка уплотнения ⁴⁾	с уплотнительным кольцом 411.15, насечным штифтом 561.03
502.01 ¹⁾	Щелевое кольцо	с цилиндрическим штифтом 561.01
507.01	Кольцо отбойное	
524.01	Защитная втулка вала	
638	Масленка постоянного уровня	с уплотнительным кольцом 411.32
922	Гайка рабочего колеса	с уплотнительным кольцом 411.31

1) только для СРКН-S

2) исключается для исполнения с конической камерой уплотнения

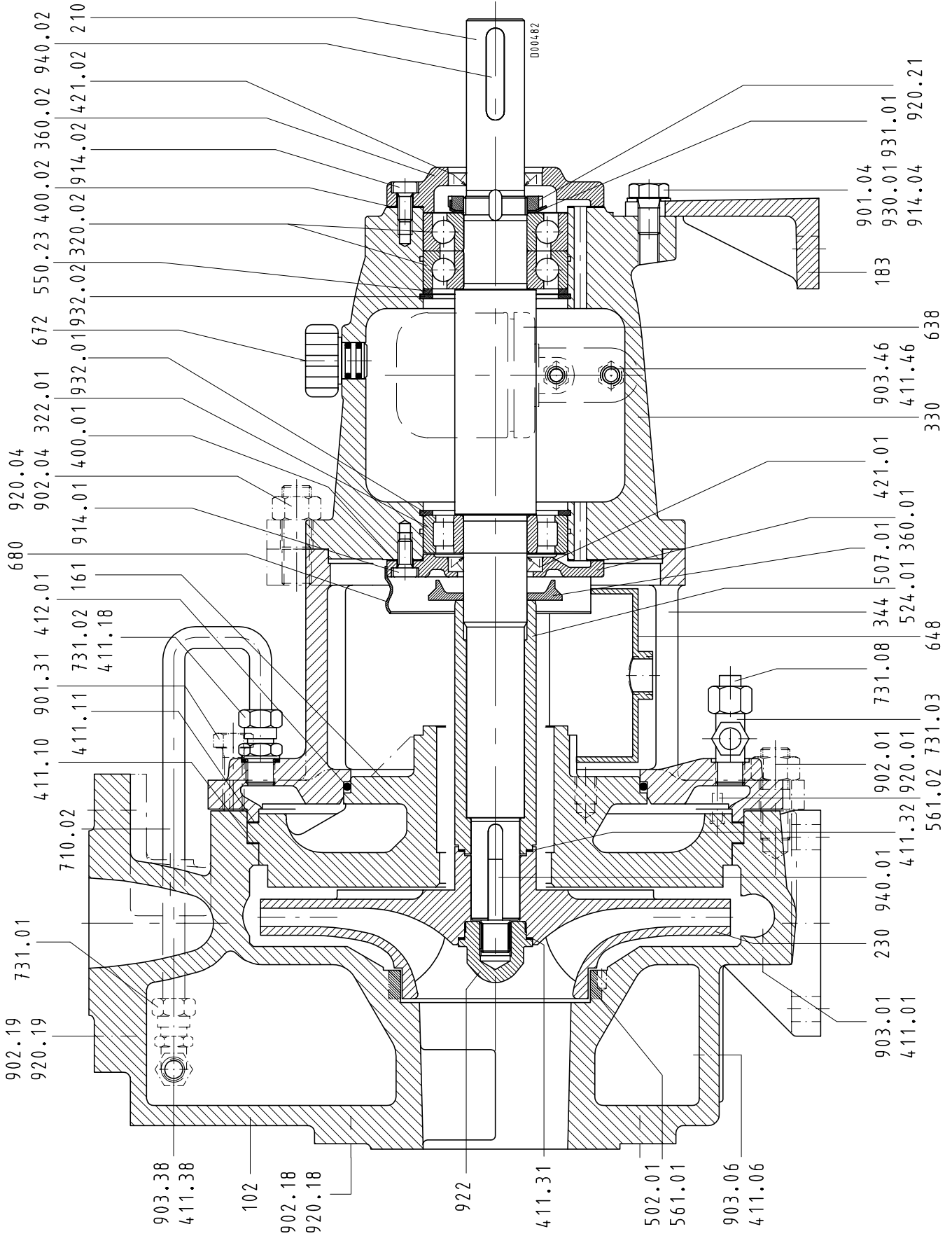
3) для корпуса подшипников UR02 - винт с цилиндрической головкой 914.04

4) на чертеже не показано

При заказе запасной части следует обязательно указывать: тип насоса, типоразмер, заводской номер (приводится на заводской табличке и на фланце всасывающего патрубка), номер двигателя (серийный номер), год изготовления, заказываемое количество, номер детали, наименование детали, материал, перекачиваемую жидкость, номер чертежа общего вида (разреза) и способ доставки.

Номер детали	Наименование	Объем поставки
102	Спиральный корпус	с уплотнительными кольцами 411.01/.10, щелевым кольцом 502.01, резьбовыми шпильками 902.01, с резьбовой пробкой 903.01, винтами с внутренним 6-гранником 914.10, 6-гранными гайками 920.01, уплотнительным кольцом 411.10 в зависимости от рабочей температуры при поставке запасных частей отдельно определяется
161	Крышка корпуса	с уплотнительным кольцом 411.09, щелевым кольцом 502.02, резьбовыми шпильками 902.15, винтами с внутренним 6-гранником 914.09, 6-гранными гайками 920.15
183	Опорная лапа	
210	Вал	с шлицевой гайкой 920.21, стопорной шайбой 931.01, призматическими шпонками 940.01/.02
230	Рабочее колесо	с щелевым кольцом 503.01/.02 (если имеется)
260.01	Обтекатель рабочего колеса	(Корпус подшипников P10as, P12s)
320.02	Радиальноупорный шарикоподшипник	
322.01	Роллоподшипник с цилиндрическими роликами	
330	Корпус подшипников	
344	Фонарь корпуса подшипников	с резьбовыми шпильками 902.04, 6-гранными гайками 920.04
360.01/.02	Крышка подшипника	Крышка подшипника
451.01	Корпус сальника	с резьбовыми шпильками 902.03, резьбовыми пробками 903.16/.17, 6-гранными гайками 920.03
502.01/.02	Щелевое кольцо	
507.01/.02	Отбойное кольцо	
524.01	Защитная втулка вала	
550.23	Опорная шайба	
550.87	Диск	(Корпус подшипников P10as, P12s)
638	Масленка постоянного уровня	
672	Пробка-воздушник	
901.04	Винт с 6-гранной головкой	
901.87	Винт с 6-гранной головкой	(Корпус подшипников P10as, P12s)
903.46	Резьбовая пробка	
914.01/.02	Винт с внутренним 6-гранником	
914.09/.10	Винт с внутренним 6-гранником	
922	Гайка рабочего колеса	(Корпус подшипников P08s)
930.01	Шайба пружинная	
931.01	Стопорная шайба	
931.02	Стопорная шайба	(Корпус подшипников P10as, P12s)
932.01/.02	Стопорное кольцо	

CPKN-CHs



При заказе запасной части следует обязательно указывать: тип насоса, типоразмер, заводской номер (приводится на заводской табличке и на фланце всасывающего патрубка), номер двигателя (серийный номер), год изготовления, заказываемое количество, номер детали, наименование детали, материал, перекачиваемую жидкость, номер чертежа общего вида (разреза) и способ доставки.

Номер детали	Наименование	Объем поставки
102	Спиральный корпус	с уплотнительными кольцами 411.01/06/10/18/38, щелевым кольцом 502.01, насечным штифтом 561.01, резьбовым соединением 731.01, резьбовыми шпильками 902.01/18/19, резьбовыми пробками 903.01/06/38, гайками 920.01/18/19
161	Крышка корпуса	с уплотнительными кольцами 411.11/16 ¹⁾ /17 ¹⁾ , уплотнительным кольцом круглого сечения 412.01, диском 550.01 ¹⁾²⁾ , насечным штифтом 561.02, резьбовым соединением 731.03/08, резьбовыми шпильками 902.02 ¹⁾ , гайками 920.02 ¹⁾
183	Опорная лапа	с винтом с 6-гранной головкой 901.04 ²⁾ , пружинной шайбой 930.01
210	Вал	с шлицевой гайкой 920.21, стальной шайбой 931.01, призматическими шпонками 940.01/02
230	Рабочее колесо	с уплотнительным кольцом 411.32
320.02	Радиальноупорный шарикоподшипник	
322.01	Роликоподшипник с цилиндрическими роликами	
330	Корпус подшипников	
330	Корпус подшипников в сборе	с уплотнительными кольцами 400.01/02, уплотнительным кольцом 411.46, пробкой-воздушником 672, резьбовой пробкой 903.46, крышками подшипников 360.01/02, манжетами 421.01/02, опорной шайбой 550.23, масляной постоянной уровня 638, винтами с внутренним 6-гранником 914.01/02, стопорными кольцами 932.01/02
344	Фонарь корпуса подшипников	с резьбовыми соединениями 731.01/02, отжимным винтом 901.31, резьбовыми шпильками 902.04, гайками 920.04
360.01/02	Крышка подшипника	с уплотнительным кольцом 400.01/02, манжетой 421.01/02, винтами с внутренним 6-гранником 914.01/02
421.01/02	Манжета	
502.01	Щелевое кольцо	
507.01	Отбойное кольцо	
524.01	Защитная втулка вала	
638	Масленка постоянного уровня	с уплотнительным кольцом 411.32
648	Лоток	
680	Кожух	
710.02	Перелусная труба	с резьбовыми соединениями 731.01/02, уплотнительным кольцом 411.18/38
922	Гайка рабочего колеса	с уплотнительным кольцом 411.31

1) на чертеже не показано

2) у корпуса подшипников UP02 винт с цилиндрической головкой 914.04



ООО КСБ
123557, г. Москва • ул. Пресненский вал, 27, стр. 12А
Тел.: +7 495 980 11 76, • Факс: +7 495 980 11 69
e-mail: info@ksb.ru • www.ksb.ru