

## Etanorm SYT, Etanorm RSY – насосы для теплоносителя / горячей воды



Etanorm SYT

### Применение:

- Теплообменные установки (DIN 4754, VDI 3033)
- Циркуляция горячей воды (DIN 4752)

Дополнительная информация:  
[www.ksb.ru](http://www.ksb.ru)



Etanorm RSY

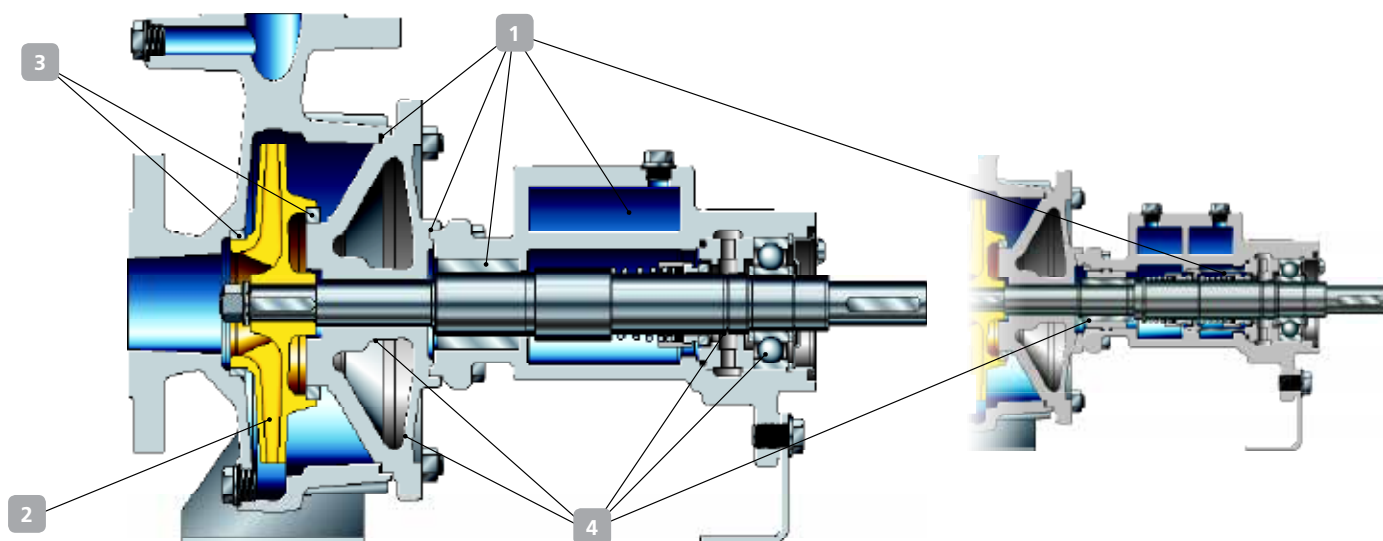


Etaline SYT



Etabloc SYT

# Etanorm SYT, Etanorm RSY – насосы для теплоносителя / горячей воды



## 1 Максимальная эксплуатационная надежность

- Оптимальный отвод воздуха через высокоэффективный контур развоздушивания
- Плоские уплотнения расположены в камере
- Вариант с двойным торцевым уплотнением в тандемном расположении
- Графитовый подшипник скольжения, смазываемый перекачиваемой средой, с защитой от блокировки

## 2 Высокая энергоэффективность

- За счет оптимальной проточной части с высоким КПД
- Рабочее колесо обточено под рабочую точку
- С системой регулирования частоты вращения в сочетании со стандартным двигателем IE2

## 3 Удобный в техническом обслуживании

Благодаря сменным щелевым кольцам и легко демонтируемому корпусу подшипников

## 4 Прочная конструкция

- Прочное исполнение напорной крышки высокой жесткости
- Оптимизированный теплозащитный барьер, малая степень износа
- Вариант с подшипниками SIC/SIC для высокой стойкости
- Усиленный радиальный шарикоподшипник со специальной консистентной смазкой для длительного срока службы
- Оптимизированный контур вала для надежного отвода утечек

Материалы:		Технические параметры*		Etaline / Etabloc SYT		Etanorm SYT/RSY		
				Масляный теплоноситель	Горячая вода	Масляный теплоноситель	Горячая вода	
Спиральный корпус	Чугун с шаровидным графитом EN-GJS-400-18LT							
Крышка корпуса насоса	Чугун с шаровидным графитом EN-GJS-400-15							
Вал	Хромистая сталь 1.4021+QTHRC55							
Рабочее колесо	Серый чугун EN-GJL-250							
Щелевые кольца	Серый чугун GG							
Корпус подшипников	Чугун с шаровидным графитом EN-GJS-400-15							
		Подача макс.:	280/325	280/325	1900/2280	1900/2280		м³/ч
		Напор макс.:	67/97	67/97	102/90	102/90		м
		Температура перекачиваемой жидкости:	-30 до +350	до +180	-30 до +350	до +180		°C
		Давление в насосе макс.:	16	16	16	16		бар

\* Параметры для режима работы 50 Гц/60 Гц

Возможность автоматизации с PumpDrive, PumpExpert, Hyamaster, hyatronic



ООО «КСБ»  
123022, г. Москва, ул. 2-ая Звенигородская, д. 13, стр. 15  
Тел.: +7 495 980 11 76 · Факс: +7 495 980 11 69  
info@ksb.ru · www.ksb.com · www.ksb.ru