

Установка повышения давления

HySolo

Техническое описание



Импрессум

Техническое описание Hya-Solo

KSB Aktiengesellschaft Frankenthal

Все авторские права защищены. Содержание не может распространяться, размножаться, обрабатываться, передаваться третьей стороне без письменного согласия KSB.

Как правило действительно: Возможны технические изменения.

© KSB Aktiengesellschaft Frankenthal 26.04.2011

Инженерные системы зданий и сооружений: Водоснабжение

Установки повышения давления

Hyа-Solo



Hyа-Solo E



Hyа-Solo D



Hyа-Solo DV

Основные области применения

- Дождевальные установки
- Оросительные установки
- Установки промышленного водоснабжения
- Домовое водоснабжение
- Установки для использования дождевой воды
- Системы водоснабжения

Рабочие среды

- Питьевая вода
- Техническая вода
- Охлаждающая вода
- Жидкости, химические или механические свойства которых не приводят к повреждению насоса.

Рабочие параметры

Эксплуатационные характеристики

Параметры		Значение	
		Hyа-Solo E	Hyа-Solo D/DV
Подача	Q	от 6 м³/ч (1,7 л/с)	до 110 м³/ч (30,6 л/с)
Высота подачи	H	до 50 м	до 160 м
Температура рабочей среды	t	60 °C	70 °C
Рабочее давление	p	10 бар	16 бар

Наименование

Пример: Hyа-Solo D 1 / 0405 / 2 В

Расшифровка наименования

Сокращение	Значение
Hyа-Solo	Типоряд
D	3-фазный переменный ток
1	Количество насосов
04	Размер насоса
05	Количество ступеней насоса
2	Давление на входе [бар] (для DV от - до)
B	Конструктивный уровень

Конструктивное исполнение

Тип конструкции

Hyа-Solo E

- Полностью автоматическая компактная установка повышения давления
- на опорной плите
- Мембранный напорный резервуар со стороны напора выполняет функции проточного напорного резервуара, сертифицирован для транспортировки питьевой воды в соответствии с DIN 4807-5
- Электрический соединительный кабель 1,5 м с вилкой с заземляющим контактом
- Манометр для индикации давления

Hyа-Solo D

- Полностью автоматическая компактная установка повышения давления
- Мембранный напорный резервуар со стороны напора выполняет функции проточного напорного резервуара, сертифицирован для транспортировки питьевой воды в соответствии с DIN 4807-5
- Манометр для индикации давления

Hyа-Solo DV

- Полностью автоматическая компактная установка повышения давления
- Мембранный напорный резервуар со стороны напора выполняет функции проточного напорного резервуара, сертифицирован для транспортировки питьевой воды в соответствии с DIN 4807-5
- Манометр для индикации давления

Тип компоновки

- Стационарная установка

Привод

Hyа-Solo E

- Однофазный двигатель переменного тока
- 230 В - 50 Гц
- Тип защиты: IP 55
- Класс устойчивости к нагреву F

Hyа-Solo D

- Асинхронный двигатель трехфазного тока с короткозамкнутым ротором
- 220-240 В/ 380-420 В; 380-420 В/ 660-720 В
- Тип защиты: IP 55
- Класс устойчивости к нагреву F

- Прямое подключение до 4 кВт включительно
- Подключение звезда/треугольник от 5,5 кВт

Hyа-Solo DV

- Трехфазный двигатель переменного тока
- 380 В пер. ток -10 % до 480 В пер. ток +10 %, 50/60 Гц
- Тип защиты: IP 55
- Класс устойчивости к нагреву F

Автоматизация

Hyа-Solo E

- Автоматический выключатель (Brig 2000), IP 65 для включения в зависимости от давления и выключения в зависимости от потока
- Индикация функционирования/неисправности
- Клавиша Сброс

Hyа-Solo D

- Переключающее устройство для включения и выключения в зависимости от давления
- Электрическое распределительное устройство IP 54
- Светодиодный индикатор (красный) сигнализации о неисправности или недостатке воды
- Защитный автомат двигателя
- Трехпозиционный переключатель ручного-автоматического режима с положением "0".
- Таймер для 24-часового рабочего цикла
- Клеммная колодка с маркировкой для всех подключений
- Контакты с нулевым потенциалом для сигнализации работы, неисправности, недостатке воды
- Включение/выключение дистанц.
- Запираемый главный выключатель (ремонтный выключатель)

Hyа-Solo DV

- Самоохлаждающийся преобразователь частоты (Pump Drive), установленный на насосе, для включения в зависимости от давления и выключения в зависимости от потока
- текстовый дисплей (для индикации напряжения, тока, мощности, частоты вращения, частоты)
- панель управления с клавишами режима работы (ручной-0-автоматический), навигационными и функциональными клавишами
- Светодиодный индикатор готовности к работе (зеленый), предупреждения (желтый), неисправности (красный)
- Два свободно параметризуемых релейных выхода (рабочий режим/неисправность, сигнал тревоги)
- аналоговый вход для внешней регулировки заданных значений
- аналоговый вход для передачи фактического значения, частоты вращения двигателя и т.д.
- Электрическое распределительное устройство IP 54
- Запираемый главный выключатель (ремонтный выключатель)

Материалы

Обзор доступных материалов

Узел	Материал исполнения
Насос	
Корпус насоса	высококачественная сталь
Кожух насоса	высококачественная сталь
Проточная часть	высококачественная сталь
Уплотнение	EPDM
Подшипник скольжения	оксид алюминия
Торцевое уплотнение	соответствует EN 12756
Уплотнительное кольцо	карбид кремния
Неподвижное ответное кольцо	сухой уголь
Эластомер	EPDM
Трубопровод	
Hyа-Solo E	красная латунь/хромированная сталь
Hyа-Solo D/DV	хромированная сталь
Корпус PumpDrive	
Радиатор	алюминиевое литье под давлением
Крышка корпуса	Полибутадиен, с усилением из стекловолокна
Резервуар	Подключение из высококачественной стали, проточная арматура согласно DIN 4807-5
Мембрана	пригодна для питьевой воды

Преимущества изделия

- Устойчивость к коррозии благодаря использованию узлов из нержавеющей стали
- Экономия места за счет оптимального расположения компонентов и небольших габаритных размеров

Hyа-Solo E

- Простое электрическое подключение с помощью вилки с заземляющим контактом
- Оптимальный контроль с помощью встроенного устройства защиты от сухого хода

Указания по выбору параметров

Пример параметров

Постановка задачи:

необходимая рабочая точка при:

- Производительности: 18 м³/ч
- Высоте подачи: 60 м

Решение:

1. Значения переносятся на характеристические кривые. Таким образом, осуществляется выбор насоса.
⇒ При давлении на входе $P_{vor} = 0$ бар: Movitec 15/6 => Hyа-Solo D / 1506/0

Технические данные Hya-Solo D/DV с насосами Movitec 2B и 4B

Таблица для выбора

Типоразмер	Номинальная мощность	Номинальный ток 3~400 В	Hya-Solo D	Hya-Solo DV	Подключение сторона всаса - сторона напора
	P ₂ [кВт]	A	[кг]	[кг]	
1/0202 B	0,37	0,95	64	46	G 1 - R 1
1/0203 B	0,37	0,95	64	46	G 1 - R 1
1/0204 B	0,37	0,95	65	47	G 1 - R 1
1/0205 B	0,37	0,95	65	47	G 1 - R 1
1/0206 B	0,55	1,31	68	50	G 1 - R 1
1/0207 B	0,55	1,31	68	50	G 1 - R 1
1/0208 B	0,55	1,31	68	50	G 1 - R 1
1/0209 B	0,75	1,75	71	53	G 1 - R 1
1/0210 B	0,75	1,75	71	53	G 1 - R 1
1/0211 B	1,1	2,39	74	56	G 1 - R 1
1/0212 B	1,1	2,39	74	56	G 1 - R 1
1/0214 B	1,1	2,39	75	57	G 1 - R 1
1/0216 B	1,5	2,85	80	62	G 1 - R 1
1/0218 B	1,5	2,85	80	62	G 1 - R 1
1/0402 B	0,37	0,95	64	46	G 1 - R 1
1/0403 B	0,55	1,31	66	48	G 1 - R 1
1/0404 B	0,55	1,31	67	49	G 1 - R 1
1/0405 B	0,75	1,75	69	51	G 1 - R 1
1/0406 B	1,1	2,39	72	54	G 1 - R 1
1/0407 B	1,1	2,39	72	54	G 1 - R 1
1/0408 B	1,5	2,85	76	58	G 1 - R 1
1/0409 B	1,5	2,85	77	59	G 1 - R 1
1/0410 B	1,5	2,85	77	59	G 1 - R 1
1/0411 B	2,2	4,01	80	62	G 1 - R 1
1/0412 B	2,2	4,01	81	63	G 1 - R 1
1/0414 B	2,2	4,01	82	64	G 1 - R 1
1/0416 B	3,0	5,47	96	78	G 1 - R 1

Технические данные Hya-Solo D/DV с насосами Movitec 6B и 10B

Таблица для выбора

Типоразмер	Номинальная мощность	Номинальный ток 3~400 В	Hya-Solo D	Hya-Solo DV	Подключение сторона всаса - сторона напора
	P ₂ [кВт]	A	[кг]	[кг]	
1/0602 B	0,37	0,95	65	58	G 1¼ - R 1¼
1/0603 B	0,75	1,75	69	62	G 1¼ - R 1¼
1/0604 B	1,1	2,39	72	65	G 1¼ - R 1¼
1/0605 B	1,1	2,39	73	66	G 1¼ - R 1¼
1/0606 B	1,5	2,85	77	70	G 1¼ - R 1¼
1/0607 B	1,5	2,85	77	70	G 1¼ - R 1¼
1/0608 B	2,2	4,01	81	74	G 1¼ - R 1¼
1/0609 B	2,2	4,01	81	74	G 1¼ - R 1¼
1/0610 B	2,2	4,01	82	75	G 1¼ - R 1¼
1/0611 B	3,0	5,47	92	85	G 1¼ - R 1¼
1/0612 B	3,0	5,47	92	85	G 1¼ - R 1¼
1/0614 B	3,0	5,47	93	86	G 1¼ - R 1¼
1/0616 B	4,0	7,3	103	96	G 1½ - R 1½
1/1002 B	0,75	1,75	82	64	G 1½ - R 1½

Типоразмер	Номинальная мощность	Номинальный ток 3~400 В	Hyа-Solo D	Hyа-Solo DV	Подключение стороны всаса - сторона напора
	P ₂ [кВт]	A	[кг]	[кг]	
1/1003 B	1,1	2,39	85	67	G 1½ - R 1½
1/1004 B	1,5	2,85	90	72	G 1½ - R 1½
1/1005 B	2,2	4,01	94	76	G 1½ - R 1½
1/1006 B	2,2	4,01	94	76	G 1½ - R 1½
1/1007 B	3,0	3,79	103	85	G 1½ - R 1½
1/1008 B	3,0	3,79	104	86	G 1½ - R 1½
1/1009 B	4,0	7,3	111	93	G 1½ - R 1½
1/1010 B	4,0	7,3	112	94	G 1½ - R 1½
1/1011 B	4,0	7,3	113	95	G 1½ - R 1½
1/1013 B	5,5	10,5	156	135	G 1½ - R 1½

Технические данные Hyа-Solo D с насосами Movitec 15B, 32, 45, 65 и 90B

Таблица для выбора

Типоразмер	Номинальная мощность	Номинальный ток 3~400 В	Установка	Подключение стороны всаса - сторона напора
	P ₂ [кВт]	A	[кг]	
1/1502 B	2,2	4,01	91	G 2 - R 2
1/1503 B	3,0	5,47	100	G 2 - R 2
1/1504 B	4,0	7,3	106	G 2 - R 2
1/1505 B	5,5	10,5	148	G 2 - R 2
1/1506 B	5,5	10,5	149	G 2 - R 2
1/1507 B	7,5	13,5	154	G 2 - R 2
1/1508 B	7,5	13,5	156	G 2 - R 2
1/1509 B	11,0	20,0	238	G 2 - R 2
1/1510 B	11,0	20,0	239	G 2 - R 2
1/3202	4,0	7,3	137	DN 65
1/3203	5,5	10,5	148	DN 65
1/3204	7,5	13,5	155	DN 65
1/3205	11,0	20,0	231	DN 65
1/3206	11,0	20,0	233	DN 65
1/3207	15,0	26,0	276	DN 65
1/3208	15,0	26,0	278	DN 65
1/4502-1	5,5	10,5	147	DN 80
1/4502	7,5	13,5	151	DN 80
1/4503-1	11,0	20,0	228	DN 80
1/4503	11,0	20,0	228	DN 80
1/4504-1	11,0	20,0	230	DN 80
1/4504	15,0	26,0	270	DN 80
1/4505-1	15,0	26,0	272	DN 80
1/4505	18,5	32,0	296	DN 80
1/4506-1	18,5	32,0	298	DN 80
1/4506	22,0	38,0	335	DN 80
1/6502	5,5	10,5	156	DN 100
1/6503	11,0	20,0	168	DN 100
1/6504	11,0	20,0	238	DN 100
1/6505	15,0	26,0	281	DN 100
1/6506	15,0	26,0	284	DN 100
1/6507	18,5	32,0	311	DN 100
1/6508	22,0	38,0	351	DN 100
1/9002-2 B	11,0	19,5	298	DN 100

Типоразмер	Номинальная мощность	Номинальный ток 3~400 В	Установка	Подключение сторона всаса - сторона напора
	P ₂ [кВт]	A	[кг]	
1/9002-1 В	15,0	26,2	330	DN 100
1/9002 В	15,0	26,2	330	DN 100
1/9003-2 В	18,5	32,1	365	DN 100
1/9003-1 В	22,0	39,0	402	DN 100
1/9003 В	22,0	39,0	402	DN 100
1/9004-2 В	30,0	52,0	527	DN 100
1/9004-1 В	30,0	52,0	527	DN 100
1/9004 В	30,0	52,0	527	DN 100
1/9005-2 В	37,0	64,0	567	DN 100
1/9005-1 В	37,0	64,0	567	DN 100
1/9005 В	37,0	64,0	567	DN 100

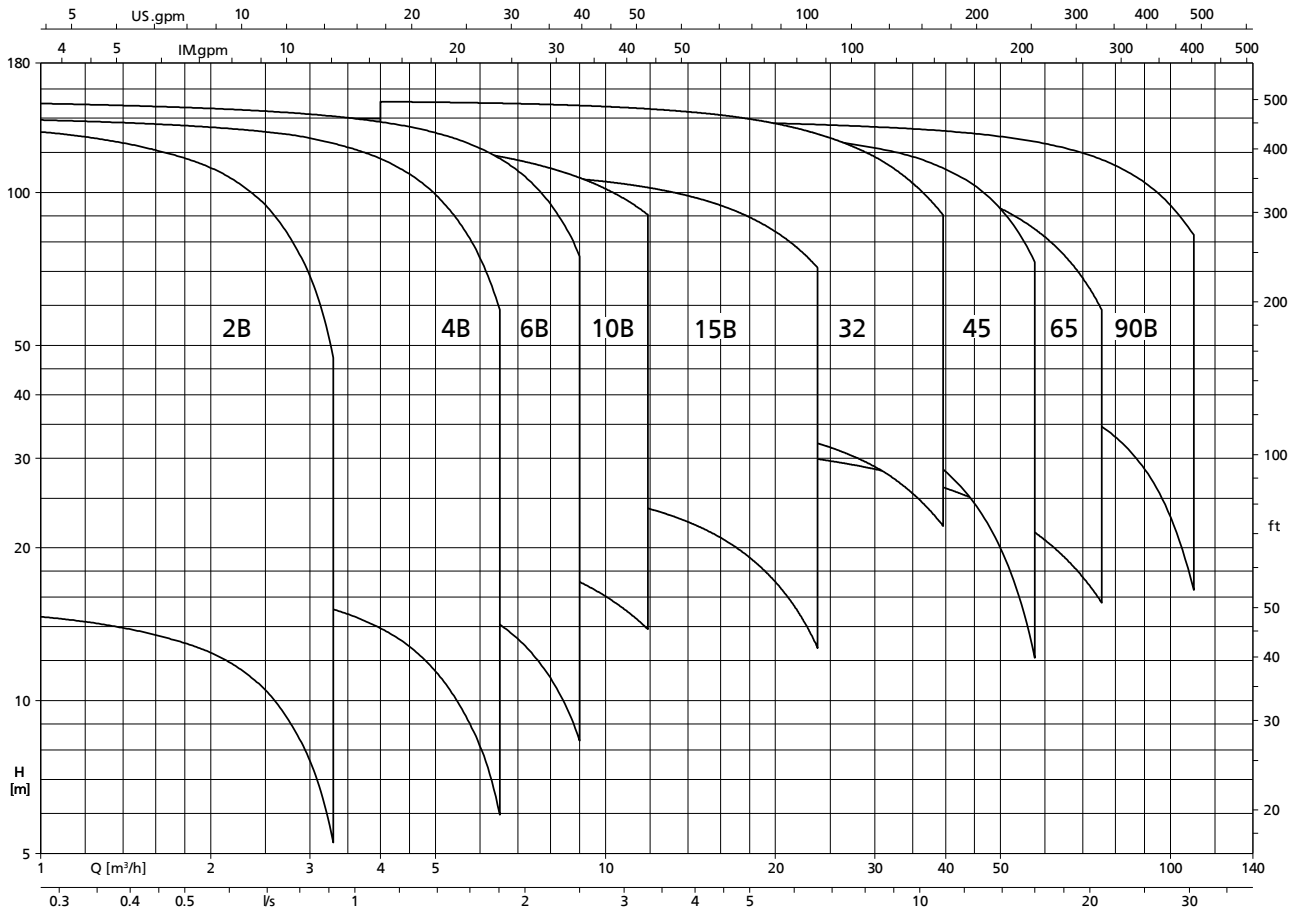
Технические данные Hya-Solo DV с насосами Movitec 15B, 32, 45, 65 и 90B

Таблица для выбора

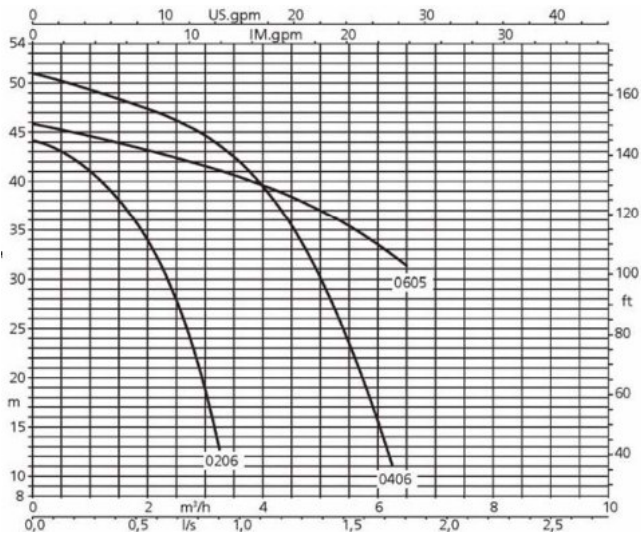
Типоразмер	Номинальная мощность	Номинальный ток 3~400 В	Установка	Подключение сторона всаса - сторона напора
	P ₂ [кВт]	A	[кг]	
1/1502 В	2,2	4,01	73	G 2 - R 2
1/1503 В	3,0	5,47	82	G 2 - R 2
1/1504 В	4,0	7,3	88	G 2 - R 2
1/1505 В	5,5	10,5	127	G 2 - R 2
1/1506 В	5,5	10,5	128	G 2 - R 2
1/1507 В	7,5	13,5	133	G 2 - R 2
1/1508 В	7,5	13,5	135	G 2 - R 2
1/1509 В	11,0	20,0	225	G 2 - R 2
1/1510 В	11,0	20,0	226	G 2 - R 2
1/3202	4,0	7,3	130	DN 65
1/3203	5,5	10,5	138	DN 65
1/3204	7,5	13,5	145	DN 65
1/3205	11,0	20,0	229	DN 65
1/3206	11,0	20,0	231	DN 65
1/3207	15,0	26,0	248	DN 65
1/3208	15,0	26,0	250	DN 65
1/4502-1	5,5	11,8	137	DN 80
1/4502	7,5	14,3	141	DN 80
1/4503-1	11,0	26,6	226	DN 80
1/4503	11,0	26,6	226	DN 80
1/4504-1	11,0	26,6	228	DN 80
1/4504	15,0	31,7	242	DN 80
1/4505-1	15,0	31,7	244	DN 80
1/4505	18,5	40,5	266	DN 80
1/4506-1	18,5	40,5	269	DN 80
1/4506	22,0	44,5	305	DN 80
1/6502	5,5	11,8	146	DN 100
1/6503	11,0	26,6	166	DN 100
1/6504	11,0	26,6	236	DN 100
1/6505	15,0	31,7	253	DN 100
1/6506	15,0	31,7	256	DN 100
1/6507	18,5	40,5	282	DN 100
1/6508	22,0	44,5	321	DN 100

Типоразмер	Номинальная мощность	Номинальный ток 3~400 В	Установка	Подключение сторона всаса - сторона напора
	P ₂ [кВт]	A	[кг]	
1/9002-2 В	11,0	11,7	296	DN 100
1/9002-1 В	15,0	15,4	302	DN 100
1/9002 В	15,0	15,4	302	DN 100
1/9003-2 В	18,5	23,5	336	DN 100
1/9003-1 В	22,0	23,0	372	DN 100
1/9003 В	22,0	23,0	372	DN 100
1/9004-2 В	30,0	52,0	496	DN 100
1/9004-1 В	30,0	52,0	496	DN 100
1/9004 В	30,0	52,0	496	DN 100
1/9005-2 В	37,0	64,0	534	DN 100
1/9005-1 В	37,0	64,0	534	DN 100
1/9005 В	37,0	64,0	534	DN 100

Характеристики

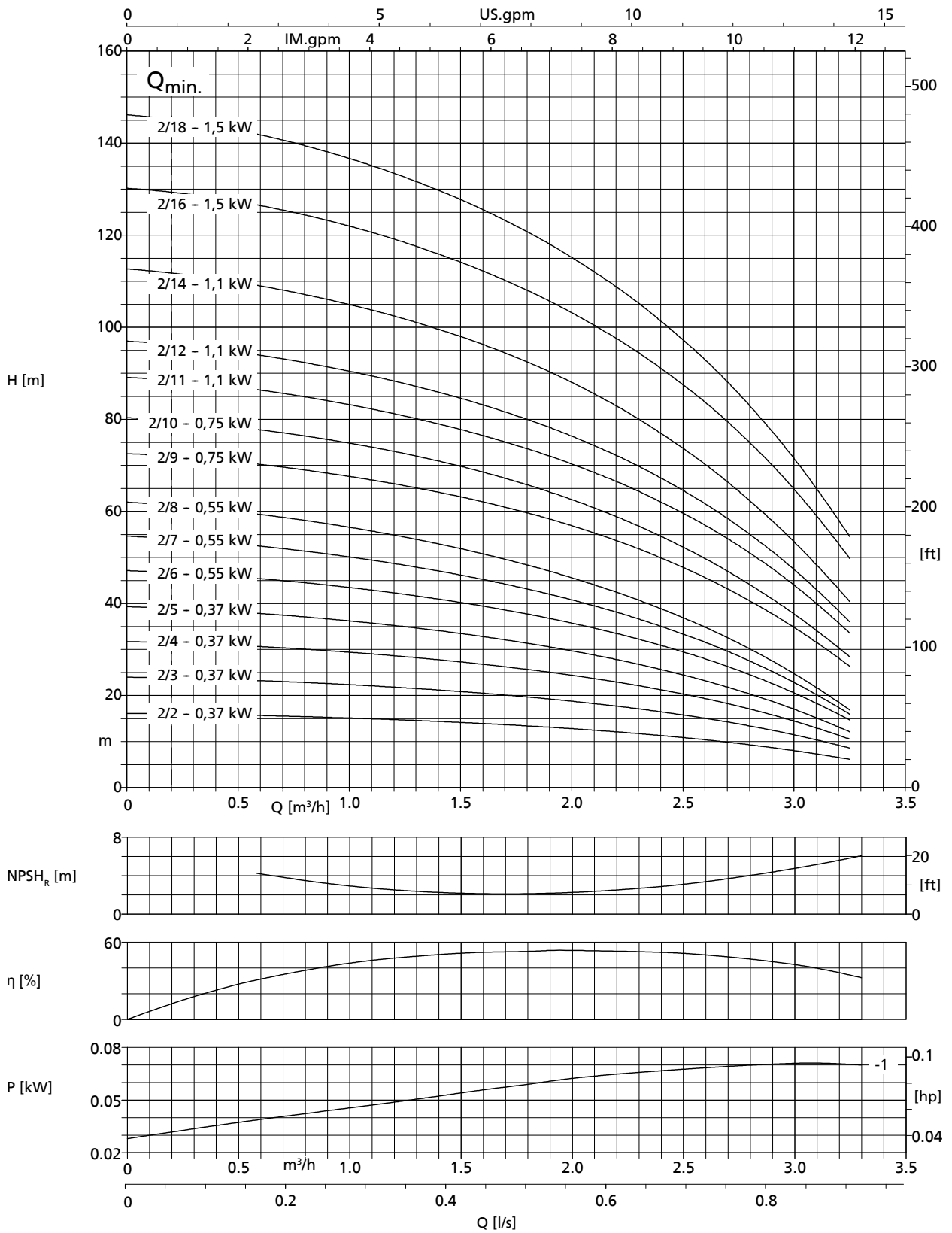


Hya-Solo E

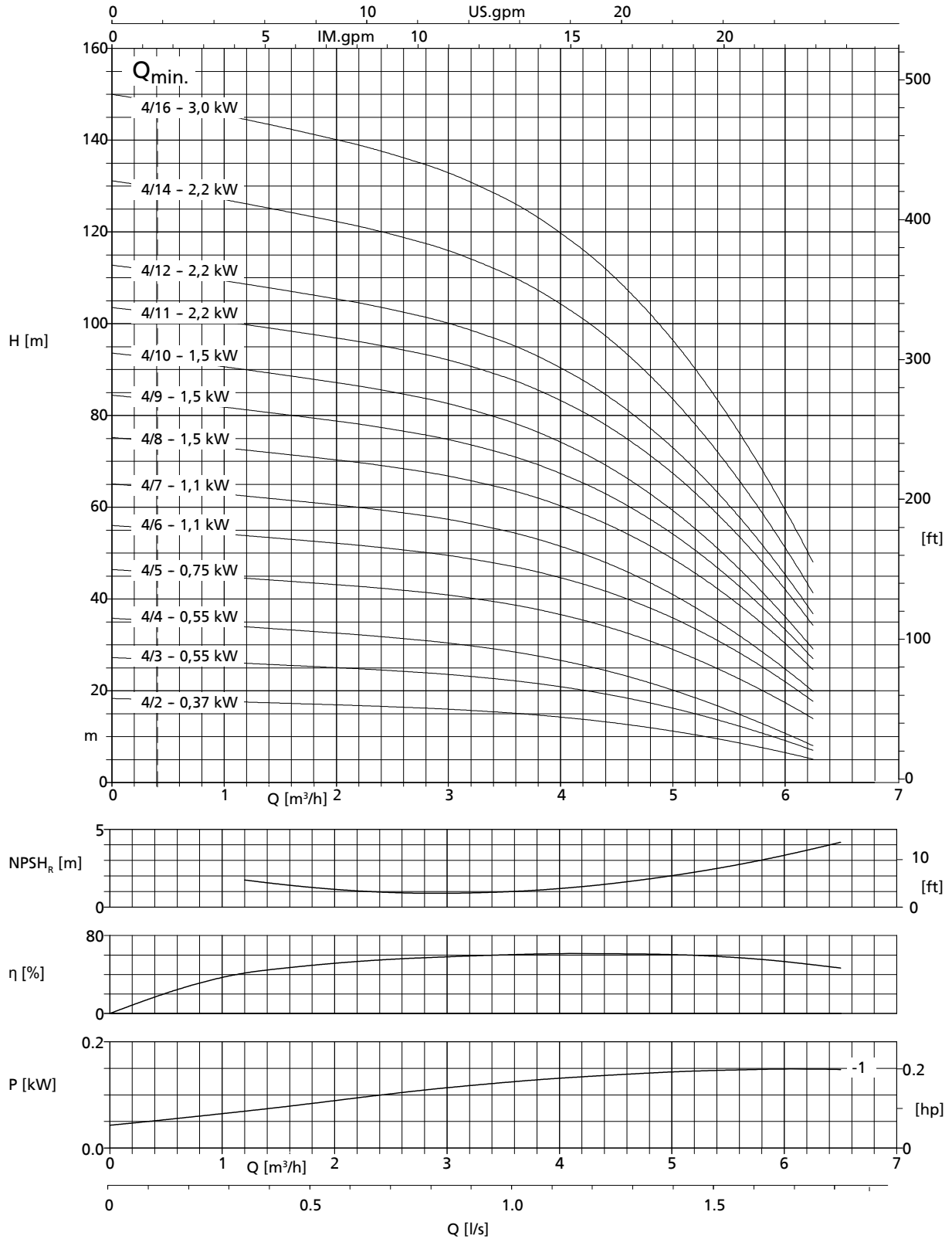


Характеристические кривые

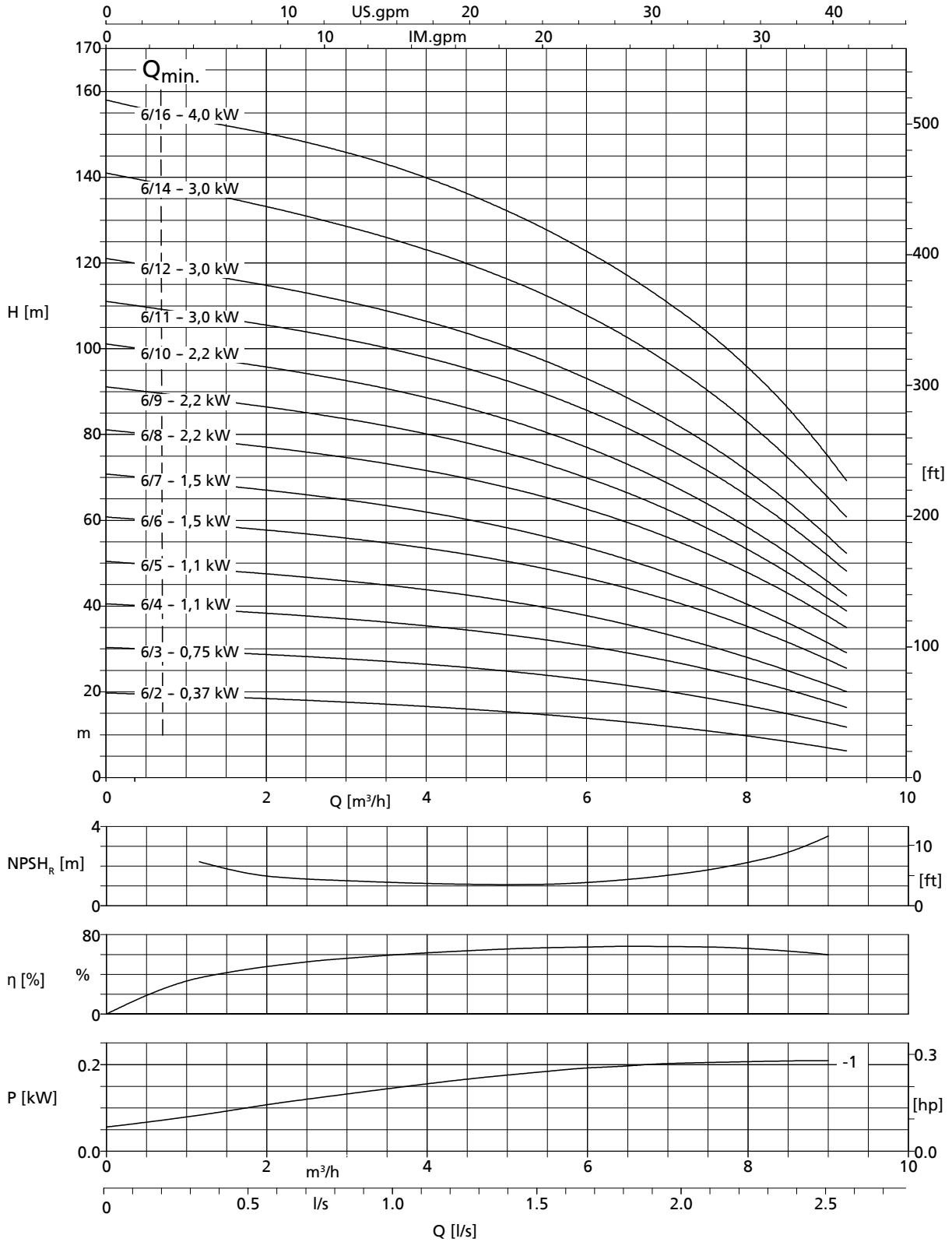
Установка с Movitec 2B



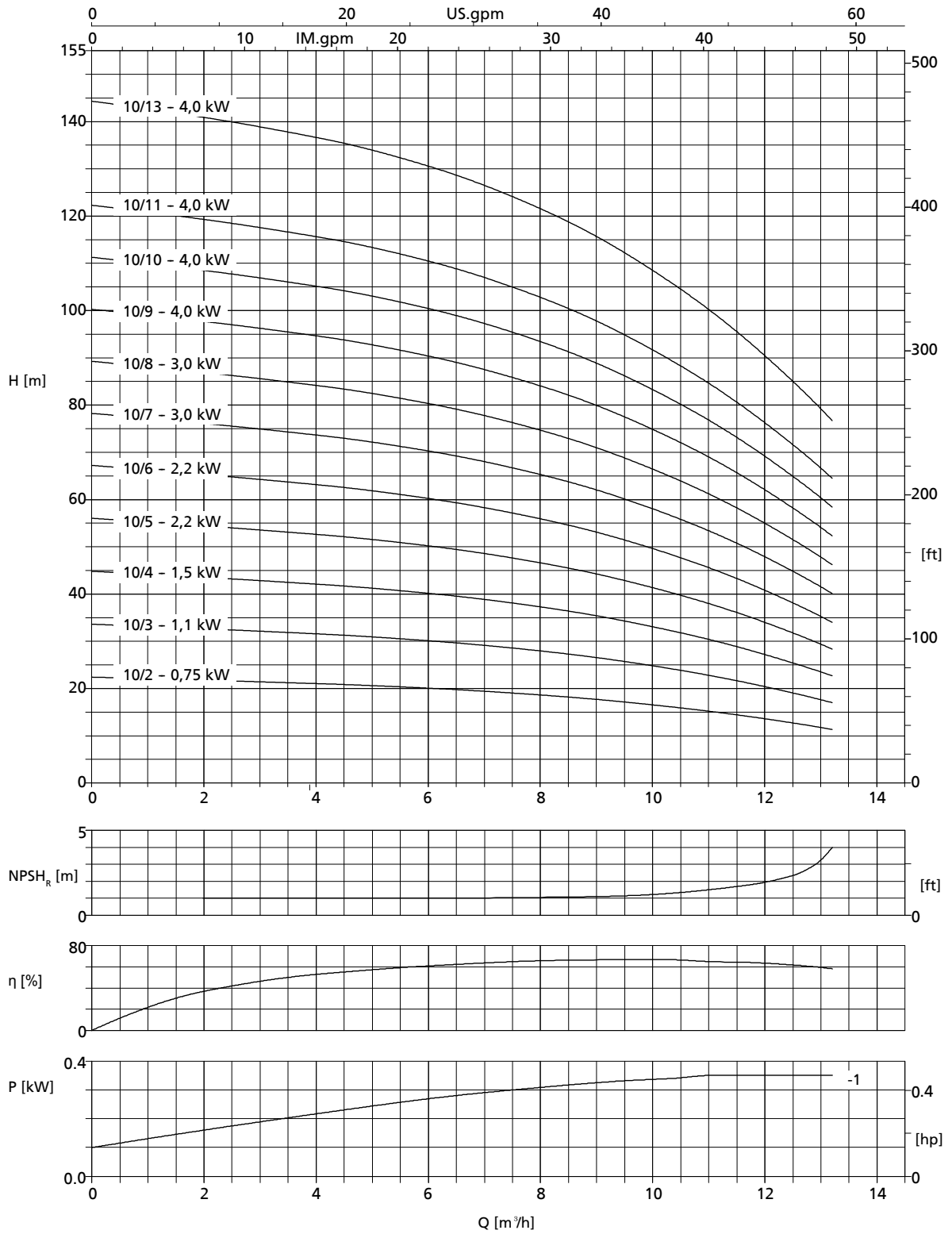
Установка с Movitec 4B



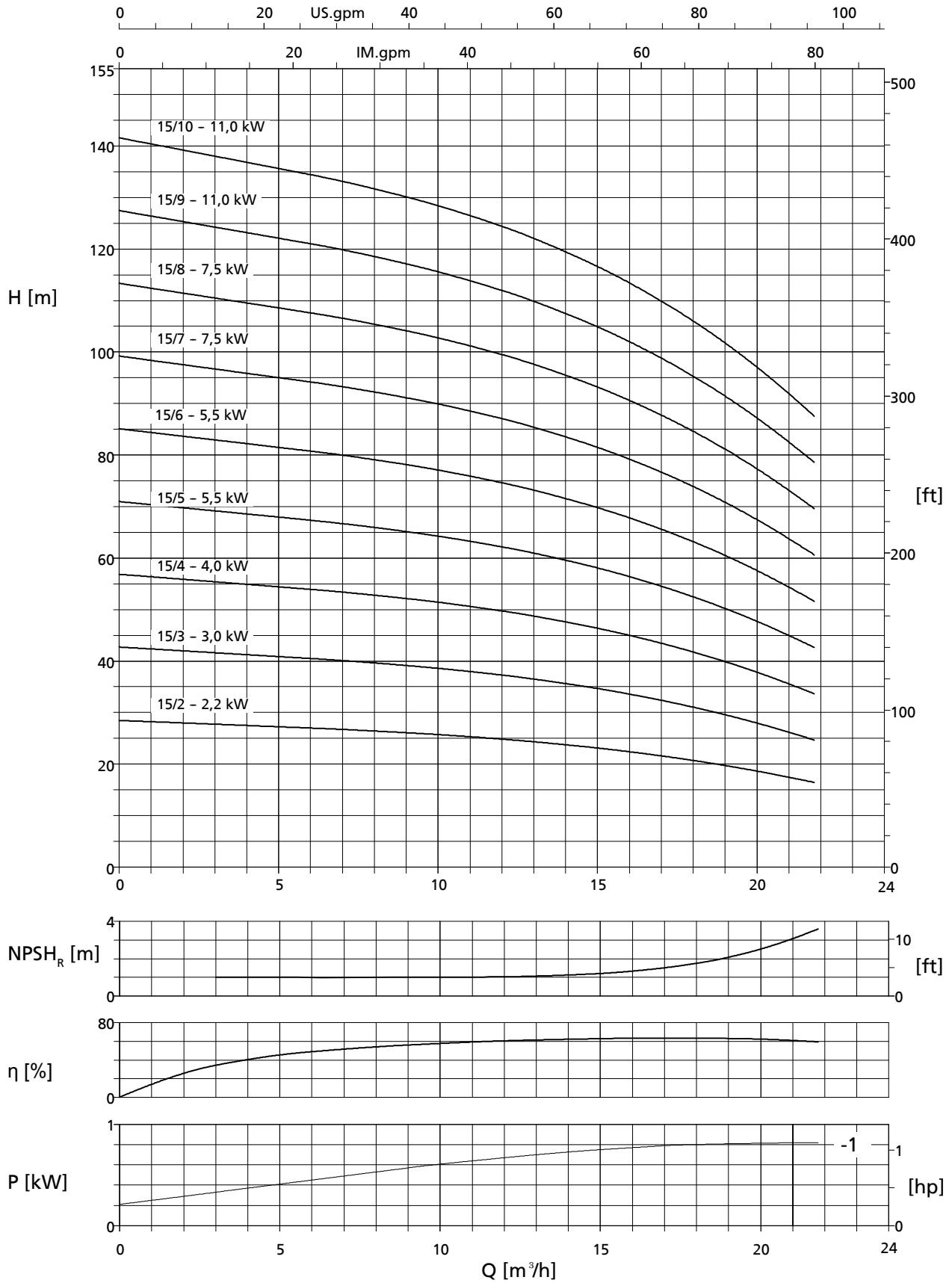
Установка с Movites 6B



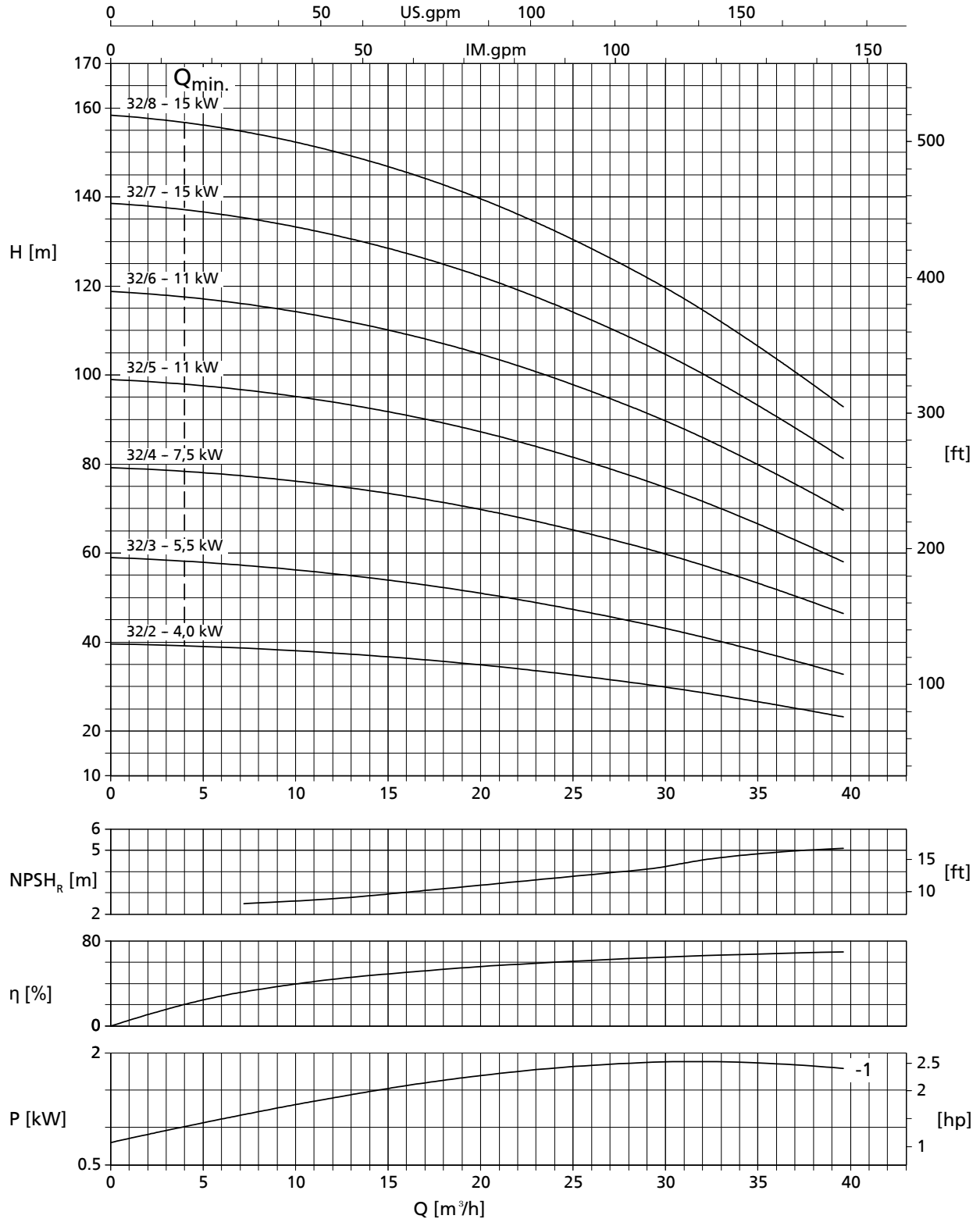
Установка с Movitec 10B



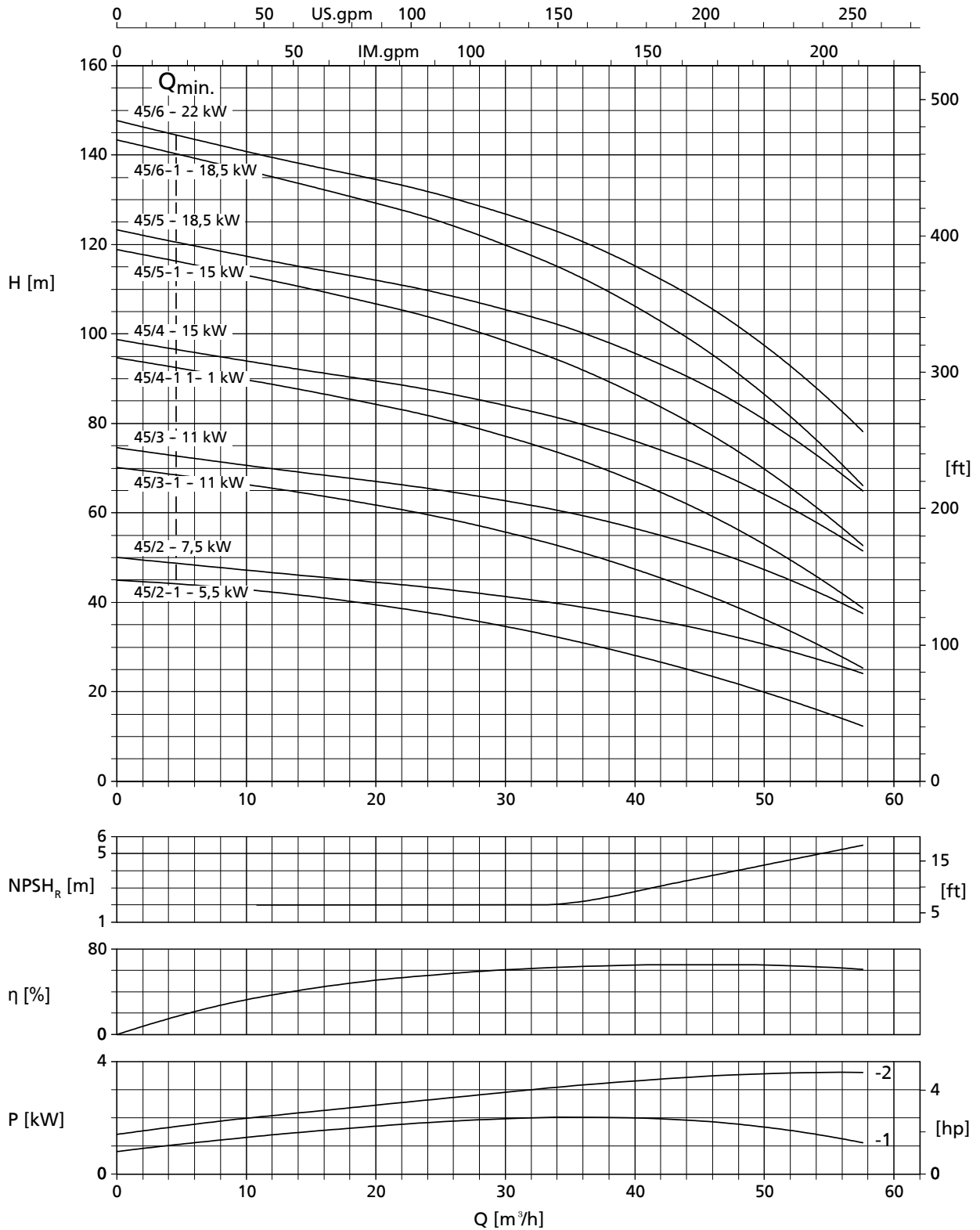
Установка с Movitec 15B



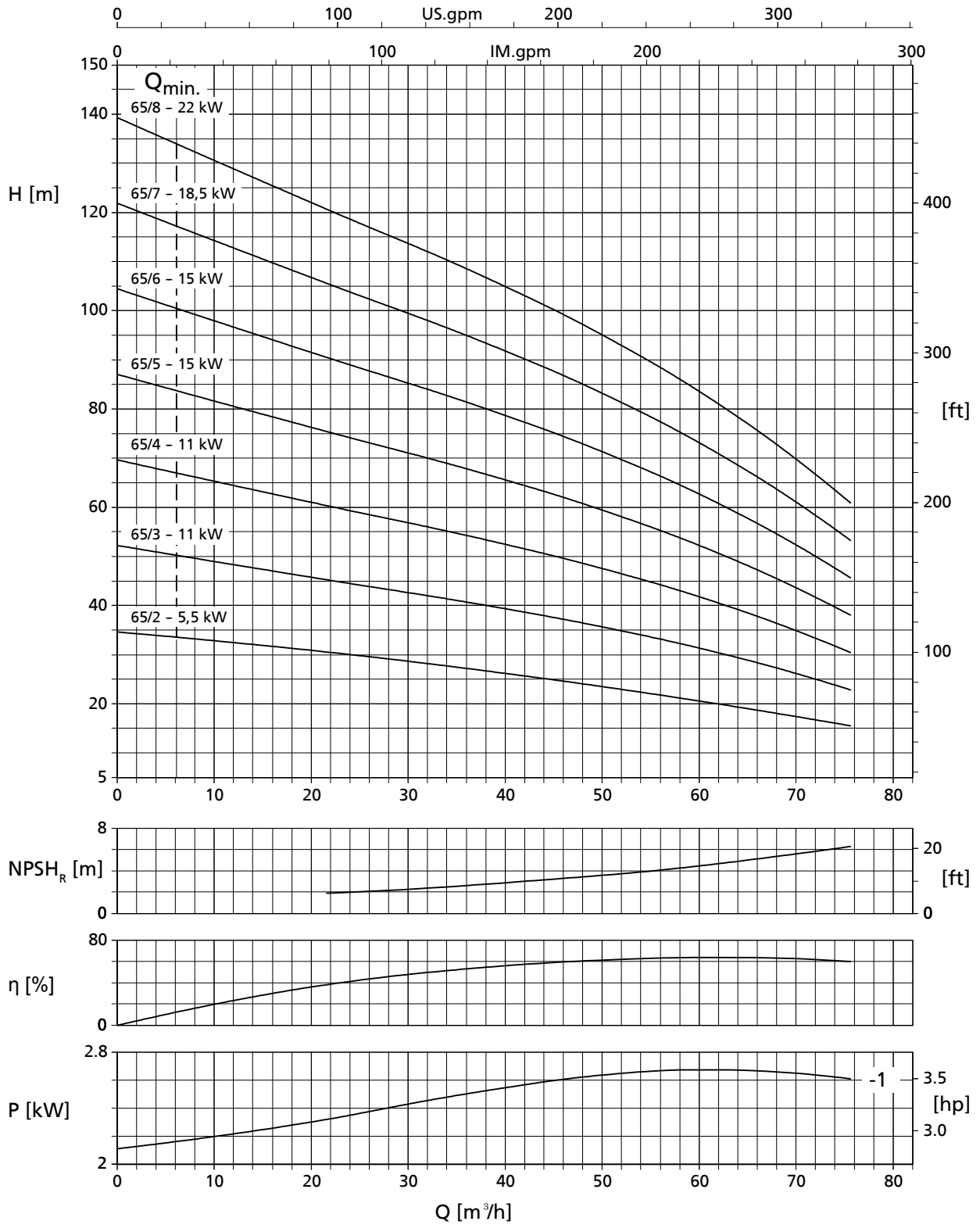
Установка с Movitec 32



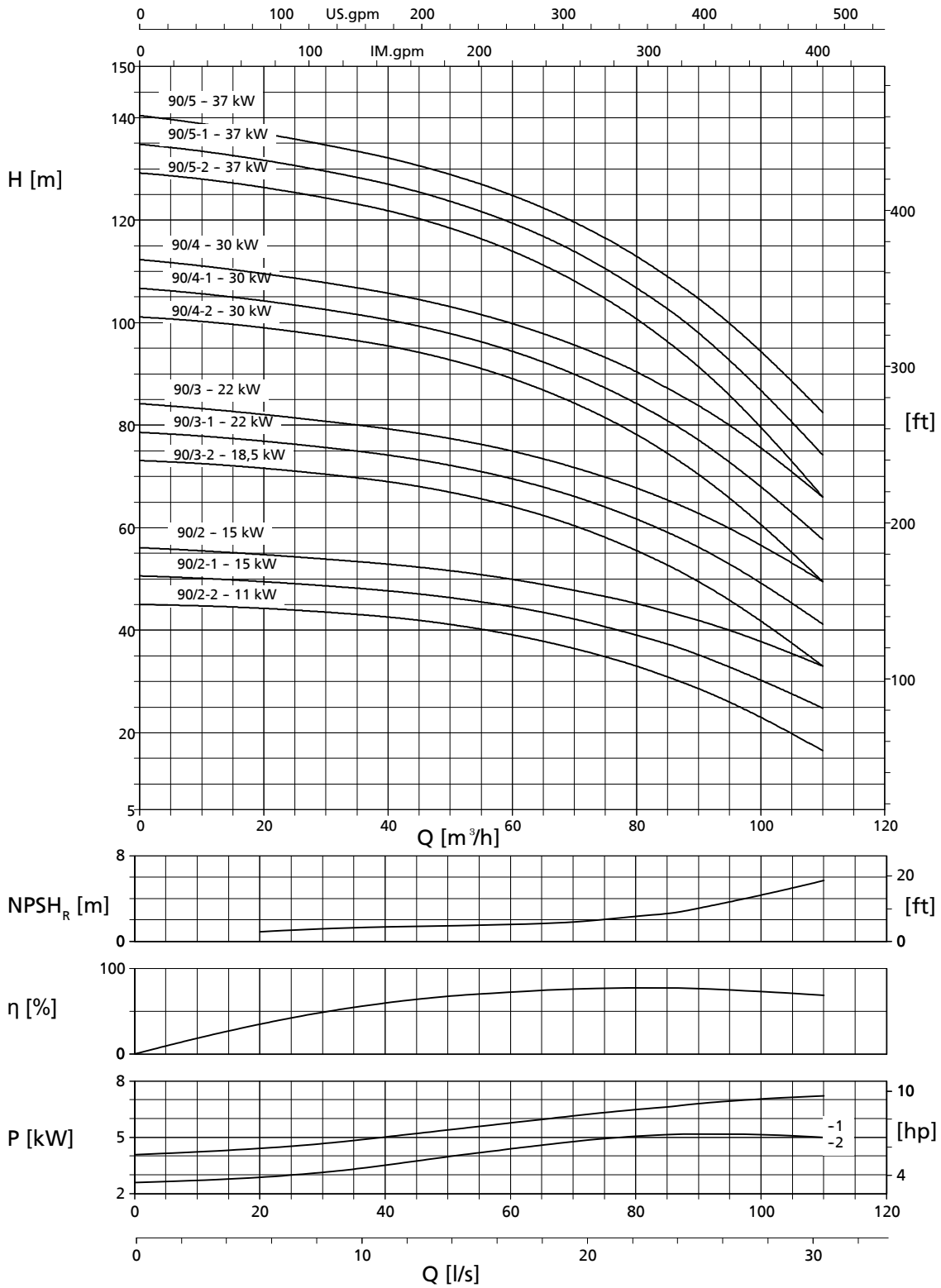
Установка с Movitec 45



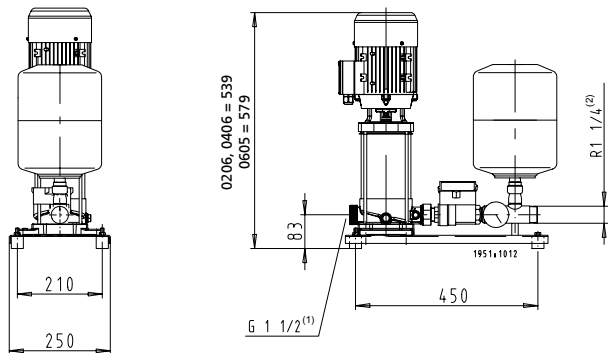
Установка с Movites 65



Установка с Movites 90B



Габаритные размеры Hya-Solo E

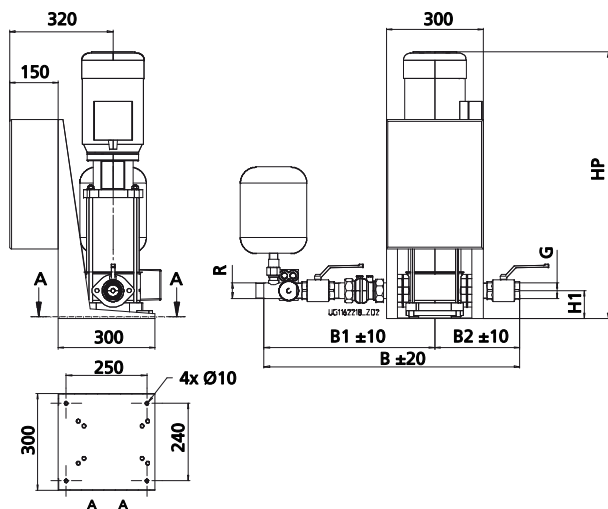


Габаритные размеры [мм]

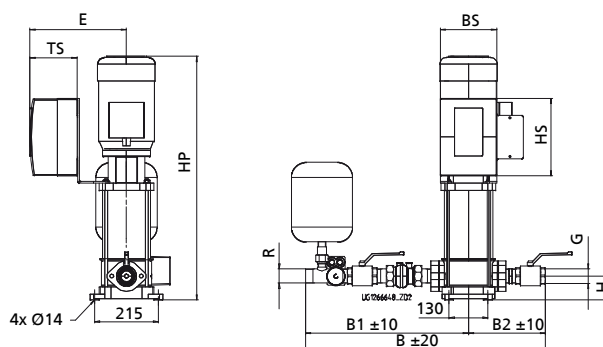
(1)	Внешняя резьба
-----	----------------

Габаритные размеры Hya-Solo D / DV с насосами Movitec 2B и 4B

Hyа-Solo D с Movitec 2B и 4B



Hyа-Solo DV с Movitec 2B и 4B



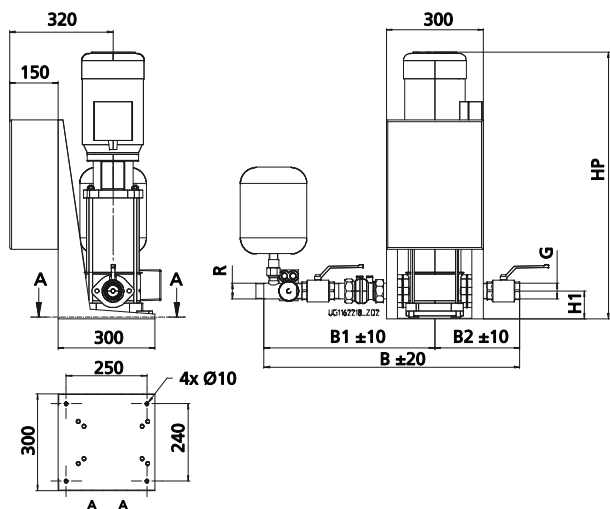
Габаритные размеры [мм]

Hyа-Solo D / DV	Подключение сторона всаса - сторона напора	Насос					PumpDrive Bs x Шs x Гs	Расстояние E
		BP	H1	Ш	B1	B2		
1/0202 B	G 1 - R 1	472	50	684	476	208	400 x 300 x 150	251
1/0203 B	G 1 - R 1	493	50	684	476	208	400 x 300 x 150	251
1/0204 B	G 1 - R 1	515	50	684	476	208	400 x 300 x 150	251
1/0205 B	G 1 - R 1	536	50	684	476	208	400 x 300 x 150	251
1/0206 B	G 1 - R 1	558	50	684	476	208	400 x 300 x 150	251
1/0207 B	G 1 - R 1	579	50	684	476	208	400 x 300 x 150	251
1/0208 B	G 1 - R 1	601	50	684	476	208	400 x 300 x 150	251
1/0209 B	G 1 - R 1	676	50	684	476	208	400 x 300 x 150	251
1/0210 B	G 1 - R 1	698	50	684	476	208	400 x 300 x 150	251
1/0211 B	G 1 - R 1	719	50	684	476	208	400 x 300 x 150	251
1/0212 B	G 1 - R 1	741	50	684	476	208	400 x 300 x 150	251
1/0214 B	G 1 - R 1	784	50	684	476	208	400 x 300 x 150	286
1/0216 B	G 1 - R 1	833	50	684	476	208	400 x 300 x 150	286
1/0218 B	G 1 - R 1	833	50	684	476	208	400 x 300 x 150	286

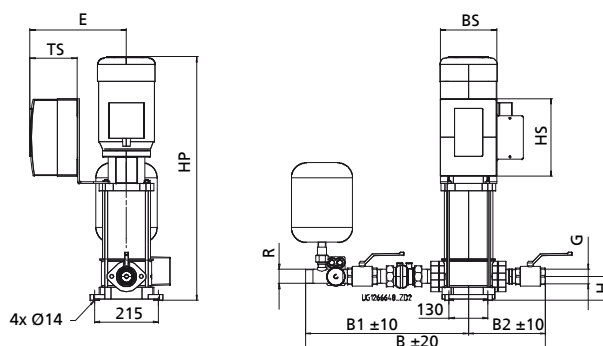
Hyа-Solo D / DV	Подключение сторона всаса - сторона напора	Насос					PumpDrive Bs x Шs x Гs	Расстояние E
		BP	H1	Ш	B1	B2		
1/0402 B	G 1 - R 1	472	50	728	502	226	400 x 300 x 150	251
1/0403 B	G 1 - R 1	493	50	728	502	226	400 x 300 x 150	251
1/0404 B	G 1 - R 1	515	50	728	502	226	400 x 300 x 150	251
1/0405 B	G 1 - R 1	590	50	728	502	226	400 x 300 x 150	251
1/0406 B	G 1 - R 1	612	50	728	502	226	400 x 300 x 150	251
1/0407 B	G 1 - R 1	633	50	728	502	226	400 x 300 x 150	251
1/0408 B	G 1 - R 1	661	50	728	502	226	400 x 300 x 150	286
1/0409 B	G 1 - R 1	682	50	728	502	226	400 x 300 x 150	286
1/0410 B	G 1 - R 1	704	50	728	502	226	400 x 300 x 150	286
1/0411 B	G 1 - R 1	754	50	728	502	226	400 x 300 x 150	286
1/0412 B	G 1 - R 1	776	50	728	502	226	400 x 300 x 150	286
1/0414 B	G 1 - R 1	819	50	728	502	226	400 x 300 x 150	286
1/0416 B	G 1 - R 1	904	50	728	502	226	400 x 300 x 150	286

Габаритные размеры Hyа-Solo D / DV с насосами Movitec 6B и 10B

Hyа-Solo D с Movitec 6B и 10B



Hyа-Solo DV с Movitec 6B и 10B



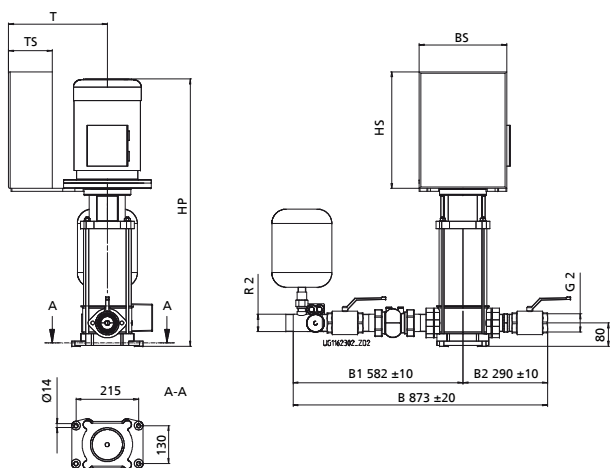
Габаритные размеры [мм]

Hyа-Solo D / DV	Подключение сторона всаса - сторона напора	Насос					PumpDrive Bs x Шs x Гs	Расстояние E
		BP	H1	B	B1	B2		
1/0602 B	G 1¼ - R 1¼	479	50	728	502	226	400 x 300 x 150	251
1/0603 B	G 1¼ - R 1¼	558	50	728	502	226	400 x 300 x 150	251
1/0604 B	G 1¼ - R 1¼	583	50	728	502	226	400 x 300 x 150	251
1/0605 B	G 1¼ - R 1¼	608	50	728	502	226	400 x 300 x 150	286
1/0606 B	G 1¼ - R 1¼	639	50	728	502	226	400 x 300 x 150	286
1/0607 B	G 1¼ - R 1¼	664	50	728	502	226	400 x 300 x 150	286
1/0608 B	G 1¼ - R 1¼	718	50	728	502	226	400 x 300 x 150	286
1/0609 B	G 1¼ - R 1¼	743	50	728	502	226	400 x 300 x 150	286
1/0610 B	G 1¼ - R 1¼	768	50	728	502	226	400 x 300 x 150	286
1/0611 B	G 1¼ - R 1¼	835	50	728	502	226	400 x 300 x 150	286
1/0612 B	G 1¼ - R 1¼	835	50	728	502	226	400 x 300 x 150	286
1/0614 B	G 1¼ - R 1¼	860	50	728	502	226	400 x 300 x 150	286
1/0616 B	G 1¼ - R 1¼	910	50	728	502	226	400 x 300 x 150	286
1/1002 B	G 1½ - R 1½	608	80	818	554	264	400 x 300 x 150	251
1/1003 B	G 1½ - R 1½	634	80	818	554	264	400 x 300 x 150	251
1/1004 B	G 1½ - R 1½	666	80	818	554	264	400 x 300 x 150	286

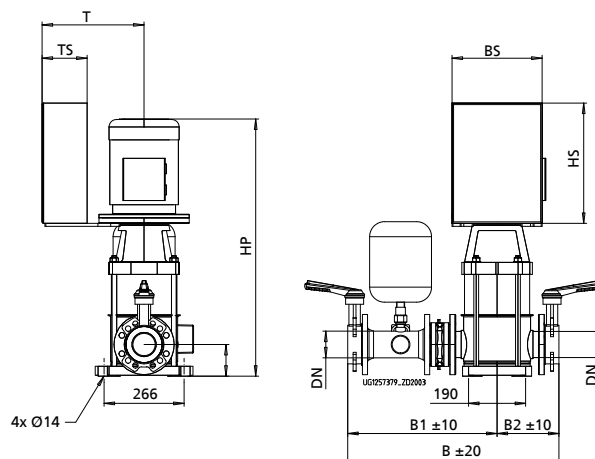
Hya-Solo D / DV	Подключение сторона всаса - сторона напора	Насос					PumpDrive Bs x Шs x Гs	Расстояние E
		BP	H1	B	B1	B2		
1/1005 B	G 1½ - R 1½	707	80	818	554	264	400 x 300 x 150	286
1/1006 B	G 1½ - R 1½	734	80	818	554	264	400 x 300 x 150	286
1/1007 B	G 1½ - R 1½	815	80	818	554	264	400 x 300 x 150	286
1/1008 B	G 1½ - R 1½	842	80	818	554	264	400 x 300 x 150	286
1/1009 B	G 1½ - R 1½	878	80	818	554	264	400 x 300 x 150	305
1/1010 B	G 1½ - R 1½	905	80	818	554	264	400 x 300 x 150	305
1/1011 B	G 1½ - R 1½	931	80	818	554	264	400 x 300 x 150	328
1/1013 B	G 1½ - R 1½	1089	80	818	554	264	400 x 300 x 150	328

Габаритные размеры Hya-Solo D с насосами Movitec 15B, 32, 45, 65 и 90B

Hya-Solo D с Movitec 15B



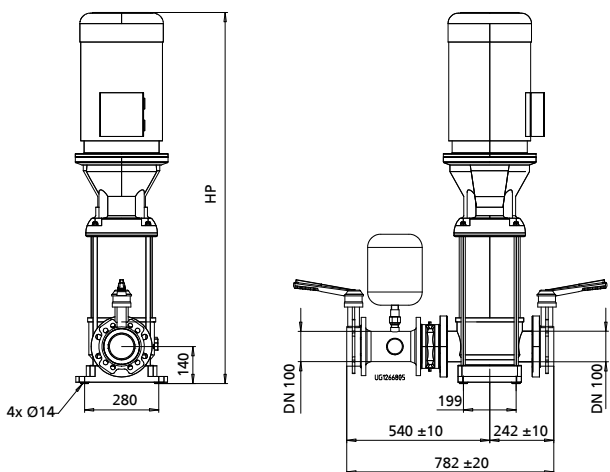
Hya-Solo D с Movitec 32, 45 и 65



Фланец согласно EN 1092-1 PN 16 с отверстием
Запорные клапаны и устройство защиты от сухого хода
поставляются в виде незакрепленных элементов

Резьба согласно DIN 2999 часть 1 PN 16

Hya-Solo D с Movitec 90B



Резьба согласно DIN 2999 часть 1 PN 16

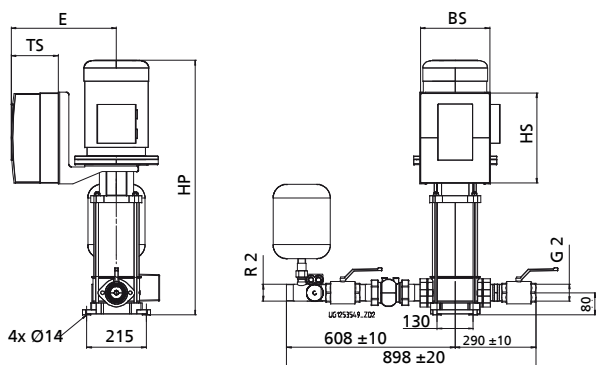
Распределительный шкаф для настенного монтажа

Габаритные размеры [мм]

Hya-Solo D	Подключение сторона всаса - сторона напора	Насос					Коммутационный модуль Bs x Шs x Γs	Расстояние Т
		HP	H1	B1	B2	B		
1/1502 B	G 2 - R 2	628	80	582	290	873	400 x 300 x 150	286
1/1503 B	G 2 - R 2	709	80	582	290	873	400 x 300 x 150	286
1/1504 B	G 2 - R 2	746	80	582	290	873	400 x 300 x 150	305
1/1505 B	G 2 - R 2	877	80	582	290	873	400 x 300 x 150	328
1/1506 B	G 2 - R 2	903	80	582	290	873	400 x 300 x 150	328
1/1507 B	G 2 - R 2	930	80	582	290	873	400 x 300 x 150	328
1/1508 B	G 2 - R 2	956	80	582	290	873	400 x 300 x 150	328
1/1509 B	G 2 - R 2	1146	80	582	290	873	400 x 300 x 150	431
1/1510 B	G 2 - R 2	1172	80	582	290	873	400 x 300 x 150	431
1/3202	DN 65	830	105	494	206	700	400 x 300 x 150	305
1/3203	DN 65	904	105	494	206	700	400 x 300 x 150	328
1/3204	DN 65	980	105	494	206	700	400 x 300 x 150	328
1/3205	DN 65	1279	105	494	206	700	400 x 300 x 150	431
1/3206	DN 65	1327	105	494	206	700	400 x 300 x 150	431
1/3207	DN 65	1376	105	494	206	700	600 x 400 x 200	431
1/3208	DN 65	1424	105	494	206	700	600 x 400 x 200	431
1/4502-1	DN 80	885	105	497	206	703	400 x 300 x 150	328
1/4502	DN 80	883	105	497	206	703	400 x 300 x 150	328
1/4503-1	DN 80	1182	105	497	206	703	400 x 300 x 150	431
1/4503	DN 80	1182	105	497	206	703	400 x 300 x 150	431
1/4504-1	DN 80	1230	105	497	206	703	400 x 300 x 150	431
1/4504	DN 80	1230	105	497	206	703	600 x 400 x 200	431
1/4505-1	DN 80	1279	105	497	206	703	600 x 400 x 200	431
1/4505	DN 80	1323	105	497	206	703	600 x 400 x 200	431
1/4506-1	DN 80	1371	105	497	206	703	600 x 400 x 200	431
1/4506	DN 80	1420	105	497	206	703	600 x 400 x 200	431
1/6502	DN 100	1008	145	533	234	767	400 x 300 x 150	328
1/6503	DN 100	1270	145	533	234	767	400 x 300 x 150	328
1/6504	DN 100	1389	145	533	234	767	600 x 400 x 200	431
1/6505	DN 100	1478	145	533	234	767	400 x 300 x 150	431
1/6506	DN 100	1567	145	533	234	767	600 x 400 x 200	431
1/6507	DN 100	1700	145	533	234	767	600 x 400 x 200	431
1/6508	DN 100	1838	145	533	234	767	600 x 400 x 200	431
1/9002-2 B	DN 100	1282	140	533	242	782	600 x 400 x 200	431
1/9002-1 B	DN 100	1282	140	533	242	782	600 x 400 x 200	431
1/9002 B	DN 100	1282	140	533	242	782	600 x 400 x 200	431
1/9003-2 B	DN 100	1484	140	533	242	782	600 x 400 x 200	431
1/9003-1 B	DN 100	1484	140	533	242	782	600 x 400 x 200	431
1/9003 B	DN 100	1484	140	533	242	782	600 x 400 x 200	431
1/9004-2 B	DN 100	1713	140	533	242	782	600 x 400 x 200	520
1/9004-1 B	DN 100	1713	140	533	242	782	600 x 400 x 200	520
1/9004 B	DN 100	1713	140	533	242	782	600 x 400 x 200	520
1/9005-2 B	DN 100	1822	140	533	242	782	600 x 400 x 200	520
1/9005-1 B	DN 100	1822	140	533	242	782	600 x 400 x 200	520
1/9005 B	DN 100	1822	140	533	242	782	600 x 400 x 200	520

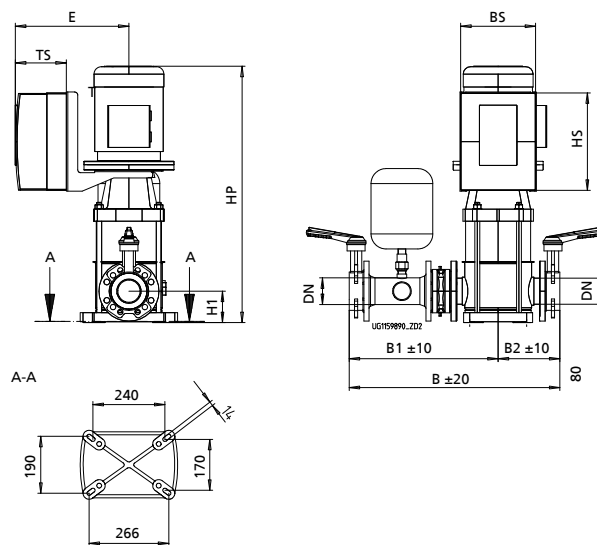
Габаритные размеры Hya-Solo DV с насосами Movitec 15B, 32, 45, 65 и 90B

Hyа-Solo DV с Movitec 15B



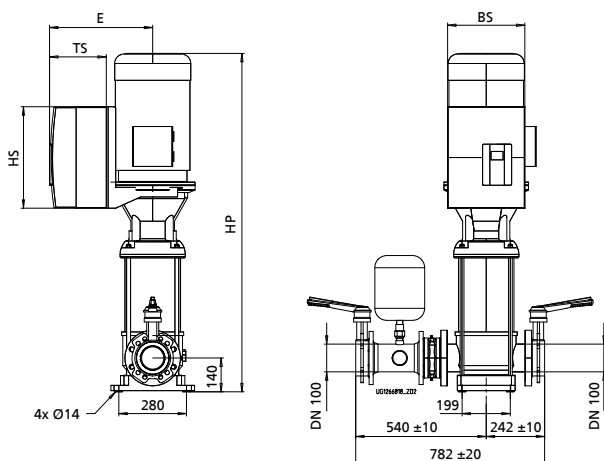
Резьба согласно DIN 2999 часть 1 PN 16

Hyа-Solo DV с Movitec 32, 45 и 65



Фланец согласно EN 1092-1 PN 16 с отверстием
Запорные клапаны и устройство защиты от сухого хода
поставляются в виде незакрепленных элементов

Hyа-Solo DV с Movitec 90B




Фланец согласно EN 1092-1 PN 16 с отверстием
Запорные клапаны и устройство защиты от сухого хода
поставляются в виде незакрепленных элементов

Габаритные размеры [мм]

Hyа-Solo DV	Подключение сторона всаса - сторона напора	Насос					Коммутационный модуль Bs x Шs x Гs	Расстояние E
		HP	H1	B1	B2	B		
1/1502 B	G 2 - R 2	628	80	608	290	898	260 x 190 x 158	286
1/1503 B	G 2 - R 2	709	80	608	290	898	260 x 190 x 158	286
1/1504 B	G 2 - R 2	746	80	608	290	898	260 x 190 x 158	305
1/1505 B	G 2 - R 2	877	80	608	290	898	325 x 250 x 170	328
1/1506 B	G 2 - R 2	903	80	608	290	898	325 x 250 x 170	328
1/1507 B	G 2 - R 2	930	80	608	290	898	325 x 250 x 170	328
1/1508 B	G 2 - R 2	956	80	608	290	898	325 x 250 x 170	328
1/1509 B	G 2 - R 2	1146	80	608	290	898	420 x 320 x 235	431
1/1510 B	G 2 - R 2	1172	80	608	290	898	420 x 320 x 235	431

Hyа-Solo DV	Подключение сторона всаса - сторона напора	Насос					Коммутационный модуль	Расстояние
		HP	H1	B1	B2	B		
1/3202	DN 65	830	105	494	206	700	325 x 250 x 170	305
1/3203	DN 65	904	105	494	206	700	325 x 250 x 170	328
1/3204	DN 65	980	105	494	206	700	325 x 250 x 170	328
1/3205	DN 65	1279	105	494	206	700	420 x 320 x 235	431
1/3206	DN 65	1327	105	494	206	700	420 x 320 x 235	431
1/3207	DN 65	1376	105	494	206	700	420 x 320 x 235	431
1/3208	DN 65	1424	105	494	206	700	420 x 320 x 235	431
1/4502-1	DN 80	855	105	497	206	703	325 x 250 x 170	328
1/4502	DN 80	883	105	497	206	703	325 x 250 x 170	328
1/4503-1	DN 80	1182	105	497	206	703	420 x 320 x 235	431
1/4503	DN 80	1182	105	497	206	703	420 x 320 x 235	431
1/4504-1	DN 80	1230	105	497	206	703	420 x 320 x 235	431
1/4504	DN 80	1230	105	497	206	703	420 x 320 x 235	431
1/4505-1	DN 80	1279	105	497	206	703	420 x 320 x 235	431
1/4505	DN 80	1323	105	497	206	703	420 x 320 x 235	431
1/4506-1	DN 80	1371	105	497	206	703	420 x 320 x 235	431
1/4506	DN 80	1420	105	497	206	703	420 x 320 x 235	431
1/6502	DN 100	1008	105	533	234	767	325 x 250 x 170	328
1/6503	DN 100	1270	105	533	234	767	420 x 320 x 235	431
1/6504	DN 100	1389	105	533	234	767	420 x 320 x 235	431
1/6505	DN 100	1478	105	533	234	767	420 x 320 x 235	431
1/6506	DN 100	1567	105	533	234	767	420 x 320 x 235	431
1/6507	DN 100	1700	105	533	234	767	420 x 320 x 235	431
1/6508	DN 100	1838	105	533	234	767	420 x 320 x 235	431
1/9002-2 B	DN 100	1282	140	540	242	782	420 x 320 x 235	431
1/9002-1 B	DN 100	1282	140	540	242	782	420 x 320 x 235	431
1/9002 B	DN 100	1282	140	540	242	782	420 x 320 x 235	431
1/9003-2 B	DN 100	1484	140	540	242	782	420 x 320 x 235	431
1/9003-1 B	DN 100	1484	140	540	242	782	420 x 320 x 235	431
1/9003 B	DN 100	1484	140	540	242	782	420 x 320 x 235	431
1/9004-2 B	DN 100	1713	140	540	242	782	600 x 450 x 290	520
1/9004-1 B	DN 100	1713	140	540	242	782	600 x 450 x 290	520
1/9004 B	DN 100	1713	140	540	242	782	600 x 450 x 290	520
1/9005-2 B	DN 100	1822	140	540	242	782	600 x 450 x 290	520
1/9005-1 B	DN 100	1822	140	540	242	782	600 x 450 x 290	520
1/9005 B	DN 100	1822	140	540	242	782	600 x 450 x 290	520

Принадлежности

 Дополнительное оснащение/нестандартное оборудование (E-номер) поставляется в смонтированном с

агрегатом виде
 Принадлежности (Идент. номер) поставляются отдельно

Защита от сухого хода

Защита от сухого хода

Номер детали	Наименование детали	E-№	Мат. номер	[кг]
81-45	Защита от сухого хода: поплавковое реле с грузом, PG-резьб. соединением и KTW-сертификатом Другая длина по запросу	5 м	19071650	1
		10 м	19070395	5,5
		20 м	19071651	1,8
81-45	Защита от сухого хода: поплавковое реле с KTW-Сертификатом Объем поставки: поплавковое реле с соединительным кабелем	5 м	11037630	1,1
		10 м	11037631	1,5
		20 м	11037632	2

Номер детали	Наименование детали	Е-№	Мат. номер	[кг]	
81-45	Защита от сухого хода: поплавковое реле ¹⁾ Объем поставки: поплавковое реле с соединительным кабелем	5 м	11037743	0,8	
		10 м	11037744	1,3	
		20 м	11037746	2,4	
59-11	Груз для регулирования уровня в поплавковом реле (грузы с крепежными деталями) Защита от сухого хода: комплект электродов с обр. данных ²⁾ (Перед монтажом проверить наличие достаточного места в шкафу).		18040615	1,2	
			01069615	0,2	
		E420	00533947	0,5	
693	Защита от сухого хода ¹⁾ , (давление на входе > 0,5 бар)	Movitec 2B + 4B	E095	18041170	1,2
		Movitec 6B	E095	18040935	1,8
		Movitec 10B	E095	18041171	1,6
		Movitec 15B	E095	18041172	2
		Movitec 32	E095	18040937	2,5
		Movitec 45	E095	18040938	3
		Movitec 65 и 90B	E095	18040939	3,6

Переходники

Переходники

Номер детали	Наименование детали	Мат. номер	[кг]
82-5	Адаптер 1" - 2" для присоединения Hya-Solo	01056171	0,5
82-5	Адаптер 1¼" - 2" для присоединения Hya-Solo	01056161	0,7
82-5	Адаптер 1" - 2½" для присоединения Hya-Solo	40982361	1,3
82-5	Адаптер 2½" Victaulic-муфта DN 65	11036866	0,4

Редукционный клапан

Редукционный клапан

Номер детали	Размер	Тип Honeywell	Макс. давление подпора	Редуцированное давление	Мат. номер	[кг]
69-7	R 1	D06 F...A	25 бар	1,5 - 6 бар	01057183	1,4
69-7	R 1	D06 FN...B	25 бар	0,5 - 2 бар	01057184	2,4
69-7	R 1¼	D06 F...A	25 бар	1,5 - 6 бар	01057185	2
69-7	R 1¼	D06 FN...B	25 бар	0,5 - 2 бар	01057186	2,8
69-7	R 2	D06 F...A	25 бар	1,5 - 6 бар	00522969	4,5
69-7	R 2	D06 FN...B	25 бар	0,5 - 2 бар	00522960	5,6
69-7	DN 65	D15	16 бар	1,5 - 6 бар	00522957	28,2
69-7	DN 65	D15N	16 бар	0,2 - 2 бар	00522959	37
69-7	DN 80	D15	16 бар	1,5 - 6 бар	00522958	41,5
69-7	DN 80	D15N	16 бар	0,2 - 2 бар	00522956	54
69-7	DN 100	D15	16 бар	1,5 - 6 бар	00119996	67
69-7	DN 100	D15N	16 бар	0,2 - 2 бар	00119997	87,5
69-7	DN 150	D15	16 бар	1,5 - 6 бар	00198244	150
69-7	DN 150	D15N	16 бар	0,2 - 2 бар	00198247	196
69-7	DN 200	D15	16 бар	1,5 - 6 бар	00198245	408
69-7	DN 200 Фланцы просверлены по PN 16, DIN 2533	D15N	16 бар	0,2 - 2 бар	00198248	580

1) Требуется дополнительная проводка силами электрика

2) не для Hya-Solo DV

Компенсаторы

Компенсаторы PN 10

Номер детали	Наименование детали		Мат. номер	[кг]
71-8	Трубные компенсаторы PN 10	R 1"	11037177	0,4
		R 1¼"	11037178	0,2
		R 1½" (без DVGW)	11037179	0,3
71-8	DN 40 с комб. фланцем PN 10/16 тип 50 с KTW-Сертификатом		01125069	3,4
	DN 65 с комб. фланцем PN 10/16 тип 50 с KTW-Сертификатом		11037184	5,6
	DN 80 с комб. фланцем PN 10/16 тип 50 с KTW-Сертификатом		01125072	6,7
	Резьбовой фланец R 1½ (внутр. резьба) с винтами и шайбами для трубного компенсатора DN 40, тип 49 и 50 для трубного компенсатора DN 40, тип 49 и 50	Mat. St-TZN	18040968	5
		Mat. 1.4541	18040969	5
	Резьбовой фланец R 2 (внутр. резьба) с винтами и шайбами для трубного компенсатора DN 65, тип 50	Mat. St-TZN	18040647	5
		Mat. 1.4541	18040646	5
	Резьбовой фланец R 2½ (внутр. резьба) с винтами и шайбами для трубного компенсатора DN 65, тип 50 и 49	Mat. St-TZN	18040649	6
		Mat. 1.4541	18040648	7
	Резьбовой фланец R 3 (внутр. резьба) с винтами и шайбами для трубного компенсатора DN 80, тип 50 и 49	Mat. St-TZN	18040970	7
		Mat. 1.4541	18040971	7

Компенсаторы PN 16

Тип 49, синий, исполнение С со встроенным ограничителем длины с допуском для питьевой воды Федерального ведомства по вопросам народного здравоохранения 1986 г.

Номер детали	Размер	Материал исполнения	Мат. номер	[кг]
71-8	DN 40	Резина St-TZN	01125068	4,8
71-8	DN 50	Резина St-TZN	01057406	8
71-8	DN 65	Резина St-TZN	01057407	8
71-8	DN 80	Резина St-TZN	01049847	5,5
71-8	DN 100	Резина St-TZN	01049848	6,6
71-8	DN 150	Резина St-TZN	01049850	11,4
71-8	DN 200	Резина St-TZN	11037185	10

Промежуточный резервуар с принадлежностями

Закрытый, предназначенный для работы при атмосферном давлении входной резервуар из полиэтилена

Номер детали	Общий объем [л]	Полезный объем [л]	Подключение приток	Подключение отбор	Мат. номер	[кг]
591.01	300	150	R 1	DN 50	01136287	30
591.01	600	300	R 1½	DN 50	01136288	40
591.01	750	500	R 1½	DN 50	01136289	50
591.01	1500	800	2 x R 2	DN 80	01136290	150
591.01	1800	1000	2 x R 2	DN 80	01136291	170
591.01	2700	1500	2 x R 2	DN 100	01136292	250
591.01	3200	2000	2 x R 2	DN 125	01136293	330
591.01	2700	1500	DN 80	DN 100	01136294	250
591.01	3200	2000	DN 100	DN 125	01136295	330

Закрытый, находящийся под атмосферным давлением промежуточный резервуар из стали

Номер детали	Наименование детали	Тип ³⁾ номинальный объем	Полезный объем макс.	Соединение	Мат. номер	[кг]
591	Мембранный напорный резервуар ⁴⁾	80	60	DN 50	01064950	33
		200	150	DN 50	01065001	56

3) Общий объем в л

4) Переходник подключения DN 80 - DN 100: по запросу

Номер детали	Наименование детали	Тип ³⁾ номинальный объем	Полезный объем макс.	Соединение	Мат. номер	[кг]
	Двойное присоединение PN 10	300	225	DN 50	01065002	61
		500	350	DN 50	01065003	91
		600	340	DN 50	01056394	258
		800	450	DN 50	00198687	270
		1000	450	DN 50	00198688	345
		1001	750	DN 65	01054867	420
591	Мембранный напорный резервуар ⁴⁾ Двойное присоединение PN 16	80	60	DN 50	00198689	70
		200	150	DN 50	00198690	116
		300	225	DN 50	00198691	110
		400	300	DN 50	00198692	180
		600	340	DN 50	01056395	298
		800	450	DN 50	00198693	270
		1000	450	DN 50	00198694	345
		1001	750	DN 65	01054868	345
	Комплект принадлежностей DN 50	Глухой фланец для моноисполнения			01054865	1
	Комплект принадлежностей DN 65	Глухой фланец для моноисполнения			01054866	1
	Детектор разрыва мембраны				01147508	1

Принадлежности для приточного мембранного напорного резервуара

Номер детали	Наименование детали	Соединение	Мат. номер	[кг]
81-42 и 741	Поплавковый входной клапан в сборе для полиэтиленового входного резервуара	R1	19070392	1,5
		R 1½	19070393	2,5
		R 2	19070394	3,2
	Поплавковый входной клапан в сборе для полиэтиленового входного резервуара Исполнение для опресненной воды	R 1	19072300	2,5
		R 1½	19072301	2,5
		R 2	19072302	3,2
741	Мембранный клапан на входе в сборе	DN 80	19071381	30
		DN 100	19071382	40
81-42	Запорный клапан BOA-Compact EKB DVGW	DN 80	19071383	18
		DN 100	19071384	21
70-3	Система промывки для приемного комплекта состоит из электромагн. клапана и цифров. таймера с соед. кабелем прикл. 2, 5 м и ударопрочной вилкой (не подходит для полностью опресненной воды)			
	Электромагнитный клапан ½" (kv = 3,6 м³/ч)		19074174	1,5
	Электромагнитный клапан 1" (kv = 11 м³/ч)		19074175	2
	Электромагнитный клапан 1½" (kv = 30 м³/ч)		19074176	2,5

Электрические принадлежности/дополнительное оснащение

Электрические принадлежности/дополнительное оснащение

Номер детали	Наименование детали	E-№	Мат. номер	[кг]	
79-9	Таймер для ежедневного функционального пуска ⁵⁾	Hy-a-Solo D	E040	18040617	0,8
79-9	Цифровой таймер для недельного программирования ⁵⁾	Hy-a-Solo D	E050	18040618	0,8
79-8	Температурный контроль для перекачивания среды в проточной части каждого насоса		E360	19071510	0,8
	Амперметр каждого насоса Вольтметр каждой установки		E340		0,1

3) Общий объем в л
5) не для Hy-a-Solo DV

Номер детали	Наименование детали	Е-№	Мат. номер	[кг]
	(только в комплекте) ⁵⁾	E341		0,2
	Счетчик рабочих часов каждого насоса ⁵⁾	FWZ 36	E330	0,1
	Беспотенциальные индивидуальные сигналы на размыкающих клеммах ⁵⁾			
	для Hya-Solo D	Положение главного выключателя	E051	
	Освещение шкафа управления с разъемом 230 В ⁵⁾ применяется только начиная с пазмеров шкафа управления 1000 x 600 x 250			
	Обогрев шкафа управления для особых климатических условий ⁵⁾ (высокая влажность воздуха), 20 Вт			
	Реле контроля фаз электропитания ⁵⁾ с проверкой направления вращения и предохранителем выпадения фазы			
	Защита от превышения напряжения электропитания ⁵⁾			
	Автономная установка шкафа управления (настенный монтаж) ⁵⁾ с переходной клеммной коробкой и кабелем 5 м для насосов и датчиков			
	Модуль дистанционной сигнализации с CD ⁵⁾ для сообщения о неисправностях посредством аналоговой телефонной сети до 4 сообщений по факсу, SMS, E-Mail вкл. аккумуляторную буферизацию			
	Соединение для сетей Profibus (только Hya-Solo DV)			
	Переходное устройство Profibus для соединения PumpDrive с сетями Profibus через линию межсистемной связи без выходного сопротивления (Hya-Solo DV)		01150961	0
	Переходное устройство Profibus для соединения PumpDrive с сетями Profibus через линию межсистемной связи с выходным сопротивлением блока питания (Hya-Solo DV)		01150962	0
	Подключение резервного источника питания к 2-й соединительной клемме ⁵⁾ внешнее переключение			



KSB ООО

123022, г. Москва ул. 2-ая Звенигородская, 13, стр. 15

Тел.: +7 (495) 9801176 • Факс: +7 (495) 9801169

e-mail: info@ksb.ru • www.ksb.ru