

Насос высокого давления

Multitec / Multitec-RO

Высоконапорные насосы в секционном исполнении

Руководство по эксплуатации/монтажу



Выходные данные

Руководство по эксплуатации/монтажу Multitec / Multitec-RO

Оригинальное руководство по эксплуатации

Все права защищены. Запрещается распространять, воспроизводить, обрабатывать и передавать материалы третьим лицам без письменного согласия изготовителя.

В общих случаях: производитель оставляет за собой право на внесение технических изменений.

© KSB Aktiengesellschaft, Frankenthal 23.10.2017

Содержание

	Глоссарий.....	5
1	Общие сведения	6
	1.1 Основные положения	6
	1.2 Монтаж неукомплектованных агрегатов	6
	1.3 Целевая группа	6
	1.4 Сопутствующая документация.....	6
	1.5 Символы	6
2	Техника безопасности.....	8
	2.1 Символы предупреждающих знаков	8
	2.2 Общие сведения	8
	2.3 Использование по назначению.....	9
	2.4 Квалификация и обучение персонала.....	9
	2.5 Последствия и опасности несоблюдения руководства	9
	2.6 Работы с соблюдением техники безопасности	10
	2.7 Указания по технике безопасности для эксплуатирующей организации/оператора.....	10
	2.8 Указания по технике безопасности при проведении работ по техническому обслуживанию, профилактическому осмотру и монтажу	10
	2.9 Недопустимые способы эксплуатации.....	11
	2.10 Указания по взрывозащите	11
3	Транспортировка/промежуточное хранение/утилизация	13
	3.1 Проверка комплекта поставки.....	13
	3.2 Транспортирование	13
	3.3 Хранение/консервация	15
	3.4 Возврат	15
	3.5 Утилизация	16
4	Описание насоса/насосного агрегата	17
	4.1 Общее описание	17
	4.2 Наименование	18
	4.3 Заводская табличка	18
	4.4 Конструктивное исполнение.....	18
	4.5 Конструкция и принцип работы.....	20
	4.6 Ожидаемые шумовые характеристики.....	21
	4.7 Комплект поставки	21
	4.8 Габаритные размеры и масса	22
5	Установка / Монтаж.....	23
	5.1 Правила техники безопасности	23
	5.2 Проверка перед началом установки.....	23
	5.3 Установка насосного агрегата.....	23
	5.4 Трубопроводы	25
	5.5 Проверка центровки муфты	29
	5.6 Центровка насоса и двигателя	30
	5.7 Подключение к электросети.....	34
	5.8 Проверка направления вращения	38
6	Ввод в эксплуатацию/вывод из эксплуатации	39
	6.1 Ввод в эксплуатацию	39
	6.2 Границы рабочего диапазона	46
	6.3 Вывод из эксплуатации/консервация/хранение	49
	6.4 Повторный ввод в эксплуатацию	50
7	Техобслуживание/текущий ремонт	52
	7.1 Правила техники безопасности	52
	7.2 Техническое обслуживание/осмотр.....	53
	7.3 Опорожнение и очистка.....	60

7.4	Демонтаж насосного агрегата.....	61
7.5	Монтаж насосного агрегата.....	77
7.6	Моменты затяжки.....	90
7.7	Резерв запасных частей.....	92
8	Неисправности: Причины и устранение	95
9	Прилагаемая документация.....	100
9.1	Общая схема со спецификацией деталей.....	100
10	Сертификат соответствия стандартам ЕС.....	111
11	Свидетельство о безопасности оборудования.....	112
	Указатель.....	113

Глоссарий

Всасывающий/подводящий трубопровод

Трубопровод, подключенный к всасывающему патрубку

Напорный трубопровод

Трубопровод, подключенный к напорному патрубку

Насос

Машина без привода, узлов или комплектующих

Насосный агрегат

Насосный агрегат в сборе, состоящий из насоса, привода, узлов и комплектующих

Ожидаемые шумовые характеристики

Ожидаемый уровень шума указывается как уровень звукового давления на измерительной поверхности в дБ(А).

Привод

Электро-, гидро- или дизельный двигатель или турбина до 4000 1/мин

Проточная часть насоса

Часть насоса, в которой энергия скорости преобразуется в энергию давления

Резервные насосы

Насосы заказчика/ эксплуатирующей организации (вне зависимости от их последующего использования), которые закупаются и помещаются на хранение

Ротор

полностью смонтированный блок всех вращающихся деталей без торцевого уплотнения, подшипников качения и скольжения

Свидетельство о безопасности оборудования

Свидетельство о безопасности оборудования является заявлением клиента в случае возврата производителю и подтверждает, что изделие было опорожнено надлежащим образом и поэтому части, соприкасавшиеся с перекачиваемыми жидкостями, более не представляют опасности для окружающей среды и здоровья человека.

1 Общие сведения

1.1 Основные положения

Данное руководство по эксплуатации относится к типорядам и исполнениям, указанным на обложке. Руководство содержит сведения о надлежащем и безопасном применении устройства на всех стадиях эксплуатации.

На заводской табличке указываются типоряд и типоразмер, основные эксплуатационные данные, номер заказа и номер позиции заказа. Номер заказа и номер позиции заказа однозначно описывают насосный агрегат и служат для его идентификации при всех последующих коммерческих операциях.

По вопросам гарантийного обслуживания в случае поломки просим немедленно обращаться в ближайший KSB сервисный центр.

Учитывать ожидаемые шумовые характеристики, указанные как уровень звукового давления на измерительной поверхности. (⇒ Глава 4.6, Страница 21)

1.2 Монтаж некомплектованных агрегатов

При монтаже неполных машин, поставляемых фирмой KSB, следует соблюдать соответствующие указания, приведенные в подразделах по техническому обслуживанию/текущему ремонту.

1.3 Целевая группа

Целевая группа данного руководства по эксплуатации — это технически обученный обслуживающий персонал. (⇒ Глава 2.4, Страница 9)

1.4 Сопутствующая документация

Таблица 1: Перечень сопутствующей документации

Документ	Содержание
Техническая спецификация	Описание технических характеристик насоса/насосного агрегата
План установки/габаритный чертеж	Описание присоединительных и установочных размеров насоса/насосного агрегата, массы
Схема электрических подключений	Описание дополнительных присоединений
Графические гидравлические характеристики	Графические характеристики напора, требуемого надкавитационного запаса NPSHR, КПД и потребляемой мощности
Разрез насоса ¹⁾	Изображение насоса в разрезе
Документация субпоставщиков ¹⁾	Руководства по эксплуатации и другая документация по комплектующим и встроенным деталям
Списки запасных частей ¹⁾	Описание запасных частей
Схема трубопроводов ¹⁾	Описание вспомогательных трубопроводов
Спецификация деталей ¹⁾	Описание всех деталей насоса
Сборочный чертеж ¹⁾	Монтаж уплотнения вала – вид в разрезе




Для комплектующих и/или принадлежностей следует учитывать соответствующую документацию производителей.

1.5 Символы

Таблица 2: Используемые символы

Символ	Значение
✓	Необходимое условие для выполнения действий
▷	Действия, которые необходимо выполнить для соблюдения требований безопасности

1) Если входит в комплект поставки

Символ	Значение
	Результат действия
	Перекрестные ссылки
1. 2.	Руководство к действию, содержащее несколько шагов
	Указание — рекомендации и важные требования по работе с устройством.

2 Техника безопасности



Все приведенные в этой главе указания говорят о высокой степени угрозы.

2.1 Символы предупреждающих знаков

Таблица 3: Значение предупреждающих знаков

Символ	Пояснение
	ОПАСНО Этим сигнальным словом обозначается опасность с высокой степенью риска; если ее не предотвратить, то она приведет к смерти или тяжелой травме.
	ПРЕДУПРЕЖДЕНИЕ Этим сигнальным словом обозначается опасность со средней степенью риска; если ее не предотвратить, она может привести к смерти или тяжелой травме.
	ВНИМАНИЕ Этим сигнальным словом обозначается опасность, игнорирование которой может привести к нарушению работоспособности устройства.
	Взрывозащита Под этим знаком приводится информация по взрывозащите, относящаяся к взрывоопасным зонам согласно Директиве ЕС 2014/34/ЕС (ATEX).
	Общая опасность Этот символ в сочетании с сигнальным словом указывает на опасность, которая может привести к смерти или травме.
	Опасность поражения электрическим током Этот символ в сочетании с сигнальным словом указывает на опасность поражения электрическим током и предоставляет информацию по защите от поражения током.
	Повреждение машины Этот символ в сочетании с сигнальным словом ВНИМАНИЕ обозначает опасность для устройства и его работоспособности.

2.2 Общие сведения

Данное руководство по эксплуатации содержит основные указания по безопасному обращению с изделием, которые необходимо соблюдать при установке, эксплуатации и техническом обслуживании, чтобы избежать нанесения тяжелого ущерба персоналу и оборудованию.

Указания по технике безопасности, приведенные во всех главах, должны строго соблюдаться.

Перед монтажом и вводом в эксплуатацию данное руководство по эксплуатации должно быть прочитано и полностью усвоено соответствующим квалифицированным обслуживающим персоналом/пользователем.

Руководство по эксплуатации должно всегда находиться на месте эксплуатации устройства и быть доступно для обслуживающего персонала.

Указания в виде надписей, нанесенных непосредственно на изделие, должны выполняться и всегда содержаться в разборчивом состоянии. Это касается, например:

- стрелки-указателя направления вращения
- маркировок присоединений
- заводской таблички

За соблюдение местных предписаний, которые не указаны в данном руководстве по эксплуатации, отвечает эксплуатирующая организация.

2.3 Использование по назначению

- Насос/насосный агрегат разрешается использовать только в соответствии с назначением, указанным в сопутствующей документации.
(⇒ Глава 1.4, Страница 6)
- Эксплуатация насоса/насосного агрегата допускается только при его технически исправном состоянии.
- Эксплуатация насоса/насосного агрегата в частично собранном состоянии запрещена.
- Насос должен использоваться для перекачивания только тех жидкостей, которые указаны в технической спецификации или документации для данного исполнения.
- Эксплуатация насоса без перекачиваемой среды запрещена.
- Соблюдать указанные в технической спецификации или документации значения минимальной подачи (во избежание перегрева, повреждений подшипников).
- Соблюдать указанные в технической спецификации или документации значения минимальной и максимальной подачи (например, во избежание перегрева, повреждений торцового уплотнения, кавитационных повреждений, повреждений подшипников).
- Дросселирование насоса на всасывании не допускается (во избежание кавитационных повреждений).
- Другие режимы эксплуатации, если они не указаны в технической спецификации или документации, должны быть согласованы с изготовителем.

Недопущение возможного предсказуемого неправильного использования

- Запрещается открывать запорную арматуру на напоре сверх допустимой нормы.
 - Превышение максимальной подачи, указанной в технической спецификации или документации
 - Опасность повреждений в результате кавитации
- Никогда не превышать указанные в технической спецификации или документации допустимые предельные значения в отношении давления, температуры и т. д.
- Строго следовать всем указаниям по технике безопасности и инструкциям, приведенным в данном руководстве по эксплуатации.

2.4 Квалификация и обучение персонала

Персонал, занятый транспортировкой, монтажом, эксплуатацией, техобслуживанием и надзором, должен обладать соответствующей квалификацией.

Область ответственности, компетенция и контроль за персоналом, занятым монтажом, эксплуатацией, техобслуживанием и надзором, должны быть в точности определены эксплуатирующей организацией.

Если персонал не владеет необходимыми знаниями, провести обучение и инструктаж с помощью компетентных специалистов. По желанию эксплуатирующей организации обучение проводится изготовителем или поставщиком.

Курсы по насосам/насосному агрегату проводятся только под надзором компетентных специалистов.

2.5 Последствия и опасности несоблюдения руководства

- Несоблюдение данного руководства по эксплуатации ведет к потере права на гарантийное обслуживание и возмещение убытков.
- Невыполнение инструкций может привести, например, к следующим последствиям:
 - опасность травмирования в результате поражения электрическим током, термического, механического и химического воздействия, а также угроза взрыва;
 - отказ важных функций оборудования;
 - невозможность выполнения предписываемых методов технического обслуживания и ремонта;

- угроза для окружающей среды вследствие утечки опасных веществ.

2.6 Работы с соблюдением техники безопасности

Помимо приведенных в руководстве указаний по безопасности и использованию по назначению, обязательными для соблюдения являются положения следующих документов по правилам техники безопасности:

- Инструкции по предотвращению несчастных случаев, предписания по технике безопасности и эксплуатации
- Инструкция по взрывозащите
- Правила техники безопасности при работе с опасными веществами
- Действующие нормы, директивы и законы

2.7 Указания по технике безопасности для эксплуатирующей организации/оператора

- Заказчик обеспечивает монтаж защиты от прикосновений для холодных, горячих и движущихся частей и проверку ее функционирования.
- Запрещается снимать защиту от прикосновений во время работы оборудования.
- Эксплуатирующая организация обязана предоставлять персоналу средства индивидуальной защиты и следить за их обязательным применением.
- Утечки (например, через уплотнение вала) опасных сред (например, взрывоопасных, ядовитых, горячих) должны отводиться таким образом, чтобы не возникало опасности для людей и окружающей среды. Необходимо соблюдать действующие законодательные предписания.
- Исключить опасность поражения электрическим током (руководствоваться национальными предписаниями и/или нормативами местных предприятий электроснабжения).
- Если выключение насоса не приводит к усилению потенциальных опасностей, при установке насоса/насосного агрегата необходимо предусмотреть установку в непосредственной близости от него кнопочной станции аварийного останова.

2.8 Указания по технике безопасности при проведении работ по техническому обслуживанию, профилактическому осмотру и монтажу

- Переналадка или изменение конструкции насоса допускаются только по согласованию с изготовителем.
- Следует использовать только оригинальные или одобренные изготовителем детали. Использование других деталей исключает ответственность изготовителя за возможные последствия.
- Эксплуатирующая сторона должна обеспечить выполнение всех работ по техобслуживанию, профилактическому осмотру и монтажу уполномоченным на это квалифицированным обслуживающим персоналом, детально ознакомленным с настоящим руководством по эксплуатации.
- Все работы на насосе/насосном агрегате должны выполняться только после его остановки.
- Все работы на насосном агрегате следует проводить только после его обесточивания.
- Корпус насоса должен быть охлажден до температуры окружающей среды.
- Давление в корпусе насоса должно быть сброшено, насос должен быть опорожнен.

- Строго соблюдать приведенную в руководстве последовательность действий по выводу насосного агрегата из эксплуатации. (⇒ Глава 6.1.7, Страница 46)
(⇒ Глава 6.3, Страница 49)
- Насосы, перекачивающие вредные для здоровья среды, должны быть обеззаражены.
- Непосредственно после окончания работ все предохранительные и защитные устройства должны быть установлены на место и приведены в работоспособное состояние. Перед повторным вводом в эксплуатацию следует выполнить указания раздела, посвященного вводу устройства в эксплуатацию.
(⇒ Глава 6.1, Страница 39)

2.9 Недопустимые способы эксплуатации

Эксплуатация насоса/насосного агрегата за пределами предельных значений запрещена. Эти значения приведены в технической спецификации и руководстве по эксплуатации.

Эксплуатационная надежность поставленного насоса/насосного агрегата гарантируется только при использовании его по назначению.
(⇒ Глава 2.3, Страница 9)

2.10 Указания по взрывозащите

Приведенные в этой главе указания по взрывозащите обязательны для соблюдения при эксплуатации во взрывоопасных зонах.

Во взрывоопасных зонах разрешается эксплуатировать только насосы/насосные агрегаты, имеющие соответствующую маркировку и соответствующее назначение согласно технической спецификации.

Для эксплуатации взрывозащищенных насосных агрегатов в соответствии с Директивой ЕС 2014/34/EU (ATEX) предусмотрены особые условия. В связи с этим следует обратить особое внимание на разделы настоящего руководства, отмеченные соответствующим символом, и на следующие главы с по .
(⇒ Глава 2.10.1, Страница 11) по (⇒ Глава 2.10.4, Страница 12)
Взрывозащита гарантируется только при использовании по назначению. Не выходить за пределы значений, указанных в техпаспорте и на заводской табличке.
Обязательно предупреждать недопустимые способы эксплуатации.

2.10.1 Маркировка

- Насос** Маркировка на насосе относится только к насосу, на котором она нанесена.
Пример маркировки: II 2 G с TX
Допустимые температуры, соответствующие тому или иному исполнению насоса, приводятся в таблице «Границы допустимой температуры».
- Муфта вала** Муфта вала должна иметь соответствующую маркировку и сертификат производителя.
- Двигатель** Двигатель подлежит особому рассмотрению.

2.10.2 Пределы допустимых температур

В нормальном рабочем состоянии наиболее высокие температуры можно ожидать на поверхности корпуса насоса, на уплотнении вала и в зоне подшипников. Температура поверхности корпуса насоса соответствует температуре перекачиваемой среды. Если насос дополнительно обогревается, то эксплуатирующая организация несет ответственность за соблюдение предписанных температурных классов и заданной температуры среды (рабочей температуры). Приведенная ниже таблица содержит данные о температурных классах и выведенные из них теоретические предельные значения температуры среды (учтено возможное повышение температуры в зоне уплотнения вала).

Температурный класс указывает на максимально допустимую температуру поверхности насосного агрегата в ходе эксплуатации.

Сведения о допустимой рабочей температуре насоса приведены в технической спецификации.



Таблица 4: Предельные значения температуры

Температурный класс в соответствии с EN 13463-1	Максимально допустимая температура перекачиваемой среды
T1	200 °C
T2	200 °C
T3	185 °C
T4	120 °C
T5	85 °C
T6	Только по запросу

Температурный класс T4 В зоне подшипников качения при температуре окружающей среды 40 °C, наличии консистентной смазки, надлежащем техническом обслуживании и эксплуатации гарантировано соответствие требованиям температурного класса T4.

В перечисленных ниже случаях, а также при температуре окружающей среды выше 40 °C, необходимо проконсультироваться с изготовителем.

Температурные классы T5 и T6 При наличии условий, соответствующих температурным классам T5 и T6, может возникнуть необходимость в специальных мерах, предотвращающих перегрев подшипников.

При неправильном управлении или сбоях и невыполнении предписанных мероприятий может наблюдаться значительное повышение температуры.

Для эксплуатации в условиях, соответствующих температурному классу T6, требуется специальное исполнение.

При отсутствии технической спецификации, в случае эксплуатации при более высокой температуре или с «запасными насосами» значение максимально допустимой температуры следует запрашивать в компании KSB.

2.10.3 Контрольные устройства

Насос/насосный агрегат разрешается эксплуатировать только в пределах значений, указанных в технической спецификации и на заводской табличке.

Если эксплуатирующая организация не может гарантировать работу установки в рамках требуемых предельных значений, необходимо использовать соответствующие контрольные устройства.

Контрольные устройства необходимо проверить на предмет надлежащего функционирования.

Более подробную информацию по контрольным устройствам следует запрашивать в фирме KSB.

2.10.4 Границы рабочего диапазона

Приведенные в (⇒ Глава 6.2.3.1, Страница 48) минимальные значения относятся к воде и аналогичным ей перекачиваемым средам. Длительная работа насоса с таким расходом и указанными перекачиваемыми средами не приводит к дополнительному повышению температуры поверхности насоса. При перекачивании жидкостей с другими физическими свойствами необходимо проверить, нет ли опасности дополнительного нагрева, и не следует ли в связи с этим увеличить минимальную подачу. С помощью приведенных в (⇒ Глава 6.2.3.1, Страница 48) расчетных формул можно определить, произойдет ли за счет дополнительного нагрева опасное повышение температуры поверхности насоса.

3 Транспортировка/промежуточное хранение/утилизация

3.1 Проверка комплекта поставки

1. При получении товара необходимо проверить каждую упаковку на отсутствие повреждений.
2. При обнаружении повреждений при транспортировке следует точно установить и документально зафиксировать имеющиеся повреждения и вызванный ими ущерб, после чего немедленно направить сообщение об этом в письменной форме KSB или уведомить организацию-поставщика и страховую компанию.

3.2 Транспортирование

	 ОПАСНО
	<p>Выскальзывание насоса/насосного агрегата из подвеса Опасность для жизни вследствие падения деталей!</p> <ul style="list-style-type: none"> ▷ Транспортировать насос/насосный агрегат только в предписанном положении. ▷ Подвешивание насоса/насосного агрегата за свободный конец вала или за рым-болт двигателя или насоса недопустимо. ▷ Учитывать вес и центр тяжести. ▷ Соблюдать действующие местные предписания по предотвращению несчастных случаев. ▷ Использовать подходящие и допустимые захваты, например клещевые захваты с автоматическим зажимом.

Насос/насосный агрегат зацепить стропами и транспортировать, как показано на рисунке.

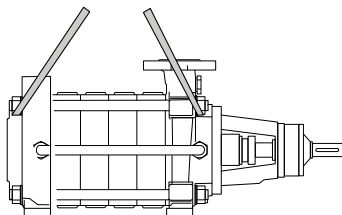


Рис. 1: Транспортировка насоса

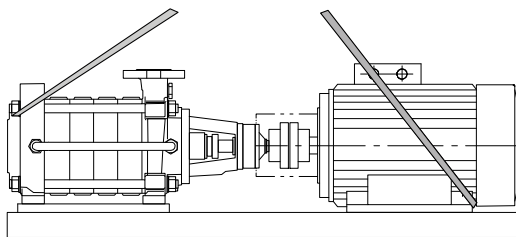


Рис. 2: Транспортировка насосного агрегата

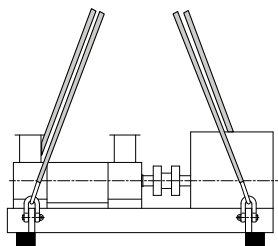


Рис. 3: Транспортировка насосного агрегата (фундаментная плита с рым-болтами)

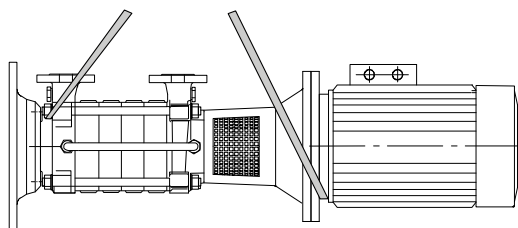


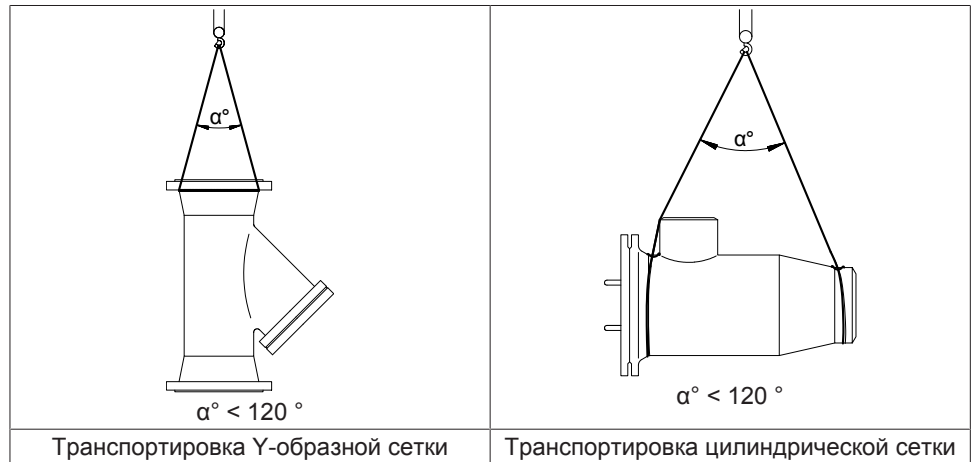
Рис. 4: Транспортировка моноблочных и вертикальных насосов

3.2.1 Транспортировка принадлежностей

	ВНИМАНИЕ
	<p>Неадекватная транспортировка сеток/фильтров Повреждение сеток/фильтров строповочными приспособлениями!</p> <ul style="list-style-type: none"> ▸ Не нажимать и не допускать повреждения сетчатой вставки и ткани сетки. ▸ По возможности производить транспортировку принадлежностей вручную. Если это невозможно из-за большой массы, соблюдать варианты транспортировки.

Закрепить грузозахватные средства в соответствии с рисунками или документацией соответствующего изготовителя.

<p>$\alpha^\circ < 120^\circ$</p>	<p>$\alpha^\circ < 120^\circ$</p>
<p>Транспортировка сетчатой вставки (колпачковой сетки)</p>	<p>Транспортировка корпуса сетки/распорки</p>
<p>$\alpha^\circ < 120^\circ$</p>	<p>$\alpha^\circ < 120^\circ$</p>
<p>Транспортировка клапана минимальной подачи</p>	<p>Транспортировка корзиночной сетки</p>



3.3 Хранение/консервация

Если ввод в эксплуатацию намечается после длительного хранения после поставки, рекомендуется соблюдать следующие меры хранения насоса/насосного агрегата:

	<p>ВНИМАНИЕ</p>
	<p>Повреждение в результате воздействия влажности, грязи или других вредных факторов при хранении Коррозия/загрязнение насоса/насосного агрегата!</p> <p>▸ При хранении на открытом воздухе или в упакованном виде для насосного агрегата и комплектующих следует обязательно использовать водонепроницаемое покрытие.</p>
	<p>ВНИМАНИЕ</p>
	<p>Влажные, загрязненные или поврежденные отверстия и места соединений Негерметичность или повреждение насоса!</p> <p>▸ При необходимости очистить и закрыть отверстия и места соединения насоса перед помещением на хранение.</p>

Насос/насосный агрегат следует хранить в сухом, закрытом помещении при возможно постоянной влажности воздуха.


Вал прокручивать вручную один раз в месяц, например, вентилятором двигателя.

При правильном хранении в закрытом помещении обеспечивается сохранность установки в течение трех месяцев (см. заказ на поставку и подтверждение заказа). Производителем была произведена соответствующая обработка насосов/насосных агрегатов.


Если предусматривается хранение в течение срока, превышающего три месяца, принимаются меры по консервации в соответствии с данными заказа (см. заказ на поставку и подтверждение заказа).

3.4 Возврат

1. Опорожнить насос надлежащим образом. (⇒ Глава 7.3, Страница 60)
2. Насос тщательно промыть и очистить, в особенности после перекачивания вредных для здоровья, взрывоопасных, горячих или других опасных сред.
3. Если насос использовался для транспортировки сред, остатки которых вызывают коррозию при контакте с атмосферной влагой или воспламеняются при соприкосновении с кислородом, выполнить дополнительную нейтрализацию и продуть насос не содержащим воды инертным газом.
4. К насосу всегда должно прилагаться полностью заполненное свидетельство о безопасности оборудования.
Указать принятые меры по защите и обеззараживанию.
(⇒ Глава 11, Страница 112)

	УКАЗАНИЕ
	<p>При необходимости свидетельство о безопасности оборудования может быть скачано из Интернета по адресу: www.ksb.com/certificate_of_decontamination</p>

3.5 Утилизация

	⚠ ПРЕДУПРЕЖДЕНИЕ
	<p>Опасные для здоровья и/или горячие перекачиваемые среды, вспомогательные и эксплуатационные материалы</p> <p>Опасность для людей и окружающей среды!</p> <ul style="list-style-type: none"> ▷ Собрать и утилизировать промывочную жидкость и, при наличии, остаточную жидкость. ▷ При необходимости следует надевать защитную одежду и защитную маску. ▷ Соблюдать законодательные предписания по утилизации вредных для здоровья сред.

1. Демонтировать насос/насосный агрегат.
При демонтаже собрать консистентные и жидкие смазочные материалы.
2. Разделить материалы насоса, например, на
 - металлические части
 - пластмассовые части
 - электронные элементы
 - смазки и масла
3. Утилизировать или передать на утилизацию в соответствии с местными предписаниями и правилами.

4 Описание насоса/насосного агрегата

4.1 Общее описание

- Многоступенчатый центробежный насос в секционном исполнении с рабочим колесом первой ступени (исключение: Multitec 32) для низких значений кавитационного запаса (NPSH).

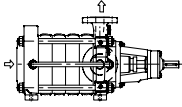
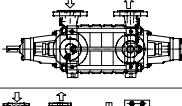
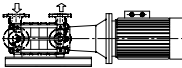
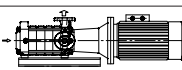
Multitec:

- Перекачивание чистых или агрессивных жидкостей, которые не разрушают материалы насоса химически и механически

Multitec-RO:

Код материала: 31 или 33

Насос для использования при опреснении воды (методом обратного осмоса)

Тип установки	Рисунок	Описание
A		горизонтальная установка, на фундаментной плите только с одним выходом вала (со стороны привода) подшипник качения на стороне привода и подшипник скольжения на стороне всасывания осевой всасывающий патрубок для всего диапазона Q/H
B		аналогично типу установки А, но с радиальным всасывающим патрубком
C		горизонтальная установка, на фундаментной плите с двумя выходами вала со стороны привода и всасывания подшипники качения привод на напорной стороне для всего диапазона Q/H
D		аналогично типу установки С, но привод со стороны всасывания
E		горизонтальный моноблок, общий подшипник для насоса и двигателя, жесткая муфта, радиальный всасывающий патрубок диапазон Q/H: 100 м³/ч, 250 м
F		аналогично типу установки Е, но с осевым всасывающим патрубком
V		вертикальный моноблок диапазон Q/H: до 400 кВт

4.2 Наименование

Пример: Multitec ²⁾ А 32/8Е-2.1 12.167 (SP)

Таблица 5: Пояснения к условному обозначению

Обозначение	Значение
Multitec	Типоряд
A	Тип установки
32	Номинальный диаметр напорного патрубка [мм]
8E	Число ступеней/Комбинация рабочих колес
2.1	Проточная часть насоса
12	Код материала
167	Код уплотнения
SP	Обозначение специальных вариантов (по запросу)

4.3 Заводская табличка

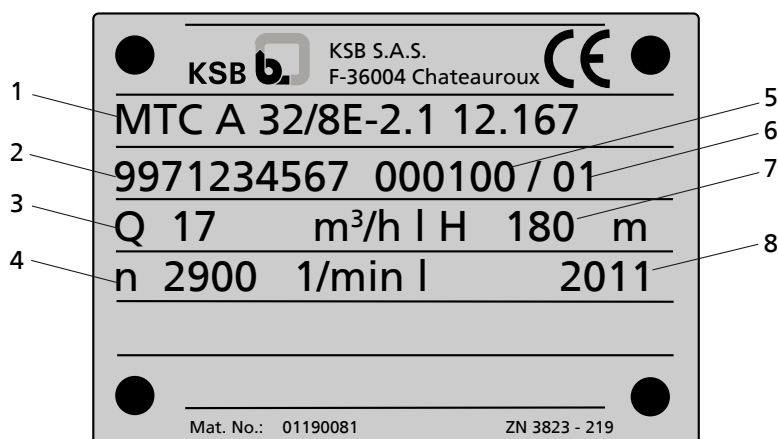


Рис. 5: Заводская табличка (пример) Multitec

1	Типоряд, типоразмер и исполнение	2	Номер заказа KSB (десятизначный)
3	Производительность	4	Частота вращения
5	Номер позиции заказа (шестизначный)	6	порядковый номер (двузначный)
7	Высота подачи	8	Год выпуска

4.4 Конструктивное исполнение

Тип

- Многоступенчатый центробежный секционный насос
- Горизонтальная установка на опорной плите или в блочном исполнении.
- Вертикальная установка в блочном исполнении или с карданным валом.

2) Сокращенно MTC

Корпус насоса

- Всасывающий корпус: с осевым или радиальным патрубком
- Всасывающий корпус с радиальным патрубком и напорный корпус: с возможностью поворота патрубка на 90°
- Фланцы по EN и ASME (отверстия и уплотнительная кромка)
- Один корпус для сальникового и торцового уплотнения (отдельная деталь)
- Герметизация корпусов ступени, конечных корпусов и корпуса уплотнений кольцами круглого сечения, установленными «в замок»

Привод

- Электродвигатель 50 Гц и 60 Гц
- Возможен дизель или турбина

Тип рабочего колеса

- Закрытое радиальное рабочее колесо с пространственно изогнутыми лопатками

Подшипник

- Фиксированный подшипник со стороны привода: подшипник качения
- Подвижный подшипник не со стороны привода: в зависимости от типа установки подшипник скольжения или качения
- Смазка
 - Консистентная или жидкая смазка подшипника качения
 - Смазка подшипника скольжения перекачиваемой средой
- Самоустанавливающиеся

Муфта

- Эластичная муфта с/без проставка
- Моноблочное исполнение до DN 65 с жесткой муфтой, свыше этого - с эластичной муфтой без проставка

Защитное ограждение муфты

- Стандартное защитное ограждение муфты, цилиндрическое
- По запросу: прочное защитное ограждение муфты

Уплотнение вала

- Неохлаждаемое сальниковое уплотнение, с подводом затворной жидкости или без него
- Стандартное торцовое уплотнение по EN 12756
- Картриджное торцовое уплотнение

4.5 Конструкция и принцип работы

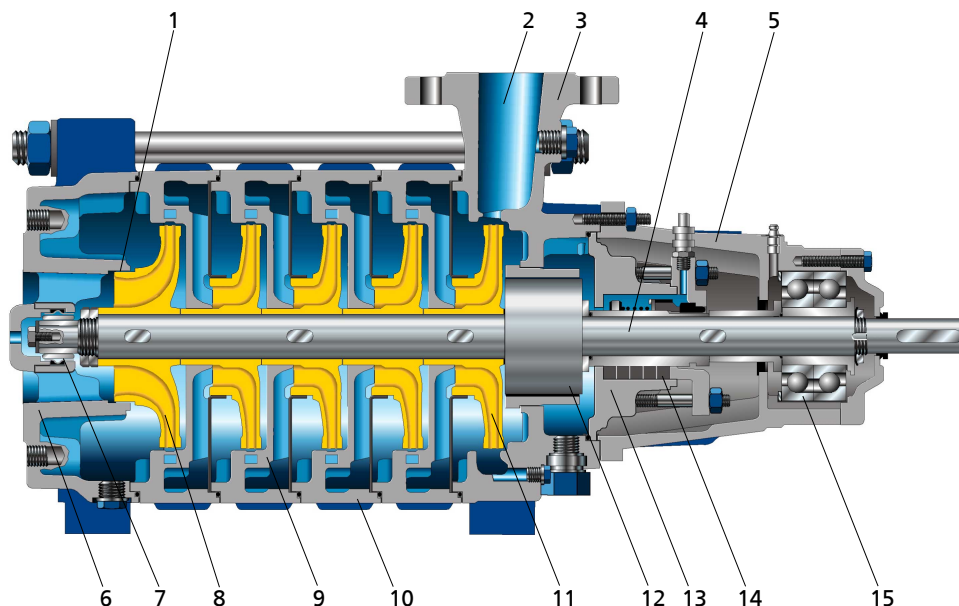


Рис. 6: Сечение

1	Дросселирующая щель	2	Напорный патрубок
3	Герметичный корпус	4	Вал
5	Корпус подшипника	6	Всасывающая часть
7	Подшипник скольжения	8	Рабочее колесо всасывающей части
9	Направляющее колесо	10	Ступенчатый корпус
11	Рабочее колесо	12	Разгрузочный поршень
13	Уплотнительная камера	14	Уплотнение вала
15	Подшипник качения		

Исполнение Насос выполнен с аксиальным или радиальным входом и радиальным выходом потока. Проточная часть снабжена отдельным подшипником и соединена с двигателем муфтой вала.

Принцип действия Перекачиваемая жидкость поступает через всасывающий патрубок (6) в насос и форсируется ротационным рабочим колесом (8) наружу. В проточной части ступенчатого корпуса (10) кинетическая энергия транспортируемой жидкости превращается в потенциальную энергию (давление) и жидкость направляется через направляющее колесо (9) к следующему рабочему колесу (11). Данный процесс повторяется при прохождении каждой ступени до последнего из рабочих колес (11), затем жидкость направляется через корпус напорной части (3) к напорному патрубку (2), через который поступает в напорный трубопровод. Обратному току транспортируемой жидкости из ступенчатого корпуса (10) к предыдущему рабочему колесу препятствует дросселирующая щель (1). С обратной стороны последнего из рабочих колес при необходимости размещается разгрузочный поршень (12), который воспринимает осевое гидравлическое усилие. За последним из рабочих колес (11) и разгрузочным поршнем (12) проточная часть ограничена уплотнительной камерой (13), через которую проходит приводной вал (4). Отверстие для вала уплотнительной камеры (13) изолировано от среды с помощью динамического уплотнения (14) вала. Приводной вал (4) опирается на подшипники качения (15) или подшипник скольжения (7), закрепленные в корпусе подшипника (5) или во всасывающей части (6). Корпус подшипника (5) соединен с корпусом всасывающей или напорной части (6 или 3).

Уплотнение Насос загерметизирован уплотнением вала (стандартное торцевое уплотнение или сальниковая набивка).

3) Измеренный на расстоянии 1 м от контура насоса (по DIN 45635, части 1 и 24)

4) Допуск при работе в режиме 60 Гц: 3500 об/мин + 3 дБ; 1750 об/мин + 1 дБ

4.6 Ожидаемые шумовые характеристики

 Таблица 6: Уровень звукового давления на измерительной поверхности L_{pA} ³⁾⁴⁾

Номинальная потребляемая мощность P_N [кВт]	Насос		Насос с электродвигателем	
	1450 об/мин ⁻¹ [дБ]	2900 об/мин ⁻¹ [дБ]	1450 об/мин ⁻¹ [дБ]	2900 об/мин ⁻¹ [дБ]
2,2	56	57	60	65
3,0	58	60	62	67
4,0	59	61	63	68
5,5	61	63	65	70
7,5	63	65	66	71
9	64	66	68	73
11	65	67	68	73
15	66	68	70	75
18,5	67	69	71	76
22	68	70	72	77
30	69	71	73	78
37	70	72	74	79
45	71	73	75	79
55	71	74	75	80
75	72	74	77	82
90	72	75	77	82
110	73	75	78	83
132	73	76	78	83
160	74	76	79	84
200	75	77	80	85
250	75	78	80,5	-
315	76	78	81	-
355	78	80	81	-
400	79	81	82	-
500	80	82	82	-
560	80	82	82	-
630	82	83	84	-
710	82,5	84	84	-
800	82,5	-	84	-
900	82,5	-	84	-
1000	82,5	-	84	-
1120	82,5	-	84	-
1200	82,5	-	84	-
До 1400	83	-	84	-

Ожидаемые шумовые характеристики для других мощностей/частот вращения: по запросу
 Шумовые характеристики могут быть гарантированы только после консультации с техническим специалистом KSB.

4.7 Комплект поставки

В зависимости от конструкции в комплект поставки входят следующие компоненты:

- Насос

Привод



- Электро-, гидродвигатели, дизельные двигатели или турбины до 4000 об/мин

Муфта

- Эластичная муфта с/без проставки

Защита от прикосновений

- Кожух муфты

	 ОПАСНО
	<p>Опасность возгорания от искр, образующихся при трении Опасность взрыва!</p> <ul style="list-style-type: none"> ▸ Для защитных ограждений муфт следует выбирать такие материалы, которые в случае механического контакта не образуют искр (см. DIN EN 13463-1). ▸ Если детали муфты изготовлены из алюминия, следует использовать защитное ограждение из латуни.

Фундаментная плита

- Стальной U-образный профиль

Принадлежности



- В отдельных случаях

4.8 Габаритные размеры и масса

Информация о габаритных размерах и массе содержится на установочном чертеже/габаритном чертеже насоса/насосного агрегата.


5 Установка / Монтаж

5.1 Правила техники безопасности

	<p>⚠ ОПАСНО</p> <p>Ненадлежащая установка во взрывоопасных зонах Опасность взрыва! Повреждение насосного агрегата!</p> <ul style="list-style-type: none"> ▷ Соблюдать действующие предписания по взрывозащите. ▷ Соблюдать параметры, указанные в технической спецификации и на заводской табличке насоса и двигателя.
	<p>⚠ ПРЕДУПРЕЖДЕНИЕ</p> <p>Насос, прошедший подготовку для длительной консервации: Опасные для здоровья вещества в установках транспортировки питьевой воды Опасность отравления!</p> <ul style="list-style-type: none"> ▷ Промыть установку перед пуском в эксплуатацию. ▷ При необходимости демонтировать насос и полностью удалить консервирующие материалы со всех деталей, соприкасающихся с транспортируемой жидкостью. ▷ Следовать указаниям, приведенным в подтверждении заказа.


5.2 Проверка перед началом установки

Место установки

	<p>⚠ ПРЕДУПРЕЖДЕНИЕ</p> <p>Установка на незакрепленные и несущие площадки Травмы и материальный ущерб!</p> <ul style="list-style-type: none"> ▷ Учитывать достаточную прочность на сжатие в соответствии с классом бетона C12/15 в классе экспозиции XC1 по EN 206-1. ▷ Площадка для установки должна быть ровной и горизонтальной, бетон должен быть затвердевшим. ▷ Соблюдать указания относительно массы.
---	--

1. Проверить место установки.
 Место установки должно быть подготовлено согласно размерам, указанным на габаритном чертеже/плане установки.

5.3 Установка насосного агрегата

	<p>ВНИМАНИЕ</p> <p>Перекося при установке опорной плиты или насоса Повреждение насоса!</p> <ul style="list-style-type: none"> ▷ При установке опорной плиты или насоса необходимо их точно и тщательно выровнять.
---	---

5.3.1 Установка на фундамент

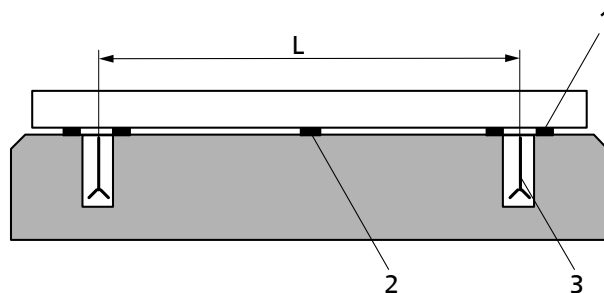


Рис. 7: Установка подкладных пластин

L	Расстояние между фундаментными болтами	1	Подкладная пластина
2	Подкладная пластина при расстоянии > 800 мм	3	Фундаментный болт

Тип компоновки А, В, С и D

- ✓ Фундамент обладает необходимой прочностью и структурой.
- ✓ Фундамент подготовлен в соответствии с размерами, указанными в габаритном чертеже/плане установки.
 1. Насосный агрегат устанавливается на фундамент и выровняется по валу и напорному патрубку с помощью уровня.
Допустимое позиционное отклонение: 0,2 мм/м
 2. При необходимости уложить подкладные пластины (1) для выравнивания по уровню.
Подкладные пластины всегда следует укладывать справа и слева в непосредственной близости от фундаментных болтов (3) между фундаментной плитой/фундаментной рамой и фундаментом.
При расстоянии между фундаментными болтами (L) > 800 мм в центре фундаментной плиты следует уложить дополнительные подкладные пластины (2).
Все подкладные пластины должны прилегать ровно.
 3. Закрепить фундаментные болты (3) в предусмотренных отверстиях.
 4. Залить фундаментные болты (3) бетоном.
 5. После того как бетон схватится, выровнять фундаментную плиту.
 6. Равномерно затянуть фундаментные болты (3).
 7. При ширине фундаментной плиты > 400 мм необходима заливка безусадочным бетоном нормального гранулометрического состава с водоцементным соотношением (В/Ц) ≤ 0,5.
Жидкая консистенция обеспечивается добавлением разжижителя.
Провести дополнительную обработку бетона в соответствии с EN 206-1.
Следить за тем, чтобы не возникали полости.

	<p>УКАЗАНИЕ</p> <p>Фундаментные плиты из U-образного профиля шириной < 400 мм обладают жесткостью на скручивание, их не нужно заливать.</p>
	<p>УКАЗАНИЕ</p> <p>Для маломощной работы насосный агрегат (после предварительных консультаций) можно устанавливать на демпфере колебаний. В этом случае заливать фундаментные плиты не нужно.</p>
	<p>УКАЗАНИЕ</p> <p>Между насосом и всасывающим и соответственно напорным трубопроводами могут быть расположены компенсаторы.</p>

Тип компоновки E, F, V,

1. Установить насос на фундамент и выровнять его с помощью уровня по верхнему фланцу корпуса двигателя.
2. Выровнять насос с помощью подкладных пластин, как описано выше.
3. Закрепить фундаментные болты (3) в предусмотренных отверстиях.
4. Залить фундаментные болты (3) бетоном.

5.4 Трубопроводы
5.4.1 Присоединение трубопровода

	⚠ ОПАСНО
	<p>Превышение допустимой нагрузки на патрубки насоса Угроза для жизни при вытекании горячих, токсичных, едких или горючих перекачиваемых сред в местах, где нарушена герметичность!</p> <ul style="list-style-type: none"> ▷ Запрещается использовать насос в качестве опоры для трубопроводов. ▷ Трубопроводы должны быть закреплены непосредственно перед насосом и надлежащим образом подсоединены без механических напряжений. ▷ Соблюдать предельно допустимые силы и моменты, действующие на патрубки насоса. ▷ Температурные расширения трубопроводов при нагреве необходимо компенсировать соответствующими средствами.
	ВНИМАНИЕ
	<p>Неправильное заземление при сварочных работах на трубопроводе Разрушение подшипников качения (эффект питтинга)!</p> <ul style="list-style-type: none"> ▷ При электросварке ни в коем случае не использовать для заземления насос или фундаментную плиту. ▷ Не допускать прохождения тока через подшипники качения.
	УКАЗАНИЕ
	<p>В зависимости от конструкции установки и типа насоса можно рекомендовать монтаж обратных клапанов и запорной арматуры. При этом должна обеспечиваться возможность опорожнения и беспрепятственного демонтажа агрегата.</p>

- ✓ Всасывающий/подводящий трубопровод к насосу в режиме подъема всасываемой жидкости проложен с уклоном вверх, а при работе на подачу - с уклоном вниз.
 - ✓ Имеется участок успокоения перед всасывающим фланцем длиной, равной двойному диаметру всасывающего фланца.
 - ✓ Номинальный внутренний диаметр трубопроводов должен, по меньшей мере, соответствовать диаметру патрубков насоса.
 - ✓ Во избежание чрезмерных потерь давления переходники выведены на больший условный проход с углом расширения около 8°.
 - ✓ Следует обеспечить закрепление трубопроводов непосредственно перед насосом и соединение без механических напряжений.
1. Баки, трубопроводы и соединения следует тщательно очистить, промыть и продуть (особенно в новых установках).
 2. Перед установкой в трубопровод удалить заглушки с фланцев всасывающего и напорного патрубков насоса.
 Для модели Multitec A: Не закрывать отверстие крышки подшипника скольжения.

	ВНИМАНИЕ
	<p>Сварочный грат, окалина и другие загрязнения в трубопроводах Повреждение насоса!</p> <ul style="list-style-type: none"> ▸ Удалить загрязнения из трубопроводов. ▸ При необходимости установить фильтр. ▸ Учитывать сведения, приведенные в разделе (⇒ Глава 7.2.2.3, Страница 56) .

3. При необходимости установить фильтр в трубопровод (см. рисунок: "Фильтр в трубопроводе").

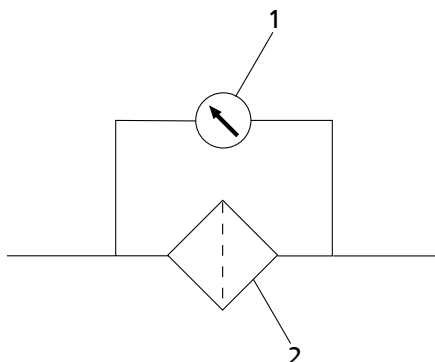


Рис. 8: Фильтр в трубопроводе

1	Дифференциальный манометр	2	Фильтр
---	---------------------------	---	--------

	УКАЗАНИЕ
	<p>Использовать фильтр с проволочной сеткой 0,5 мм x 0,25 мм (размер ячейки x диаметр проволоки) из коррозионностойких материалов. Применять фильтр с трехкратным сечением относительно трубопровода. Хорошо зарекомендовали себя колпачковые фильтры.</p>

4. Соединить насосный патрубок с трубопроводом.

	ВНИМАНИЕ
	<p>Агрессивные моющие средства и протравочные средства Повреждение насоса!</p> <ul style="list-style-type: none"> ▸ Вид и продолжительность работ по очистке трубопроводов методом промывки или протравливания зависят от материалов корпуса и уплотнений.

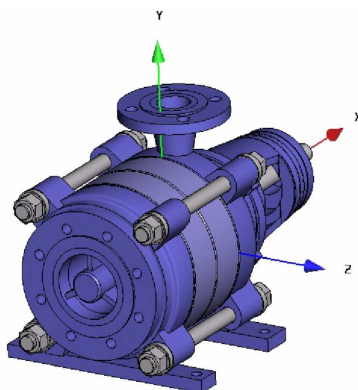
5.4.2 Допустимые силы и моменты на насосных патрубках


Рис. 9: Силы и моменты, действующие на патрубки насоса

Направление действия сил	
F_x	горизонтально, параллельно оси насоса
F_y	вертикально, перпендикулярно оси насоса
F_z	горизонтально, перпендикулярно оси насоса
Направление действия моментов	
M_x	вокруг горизонтальной оси, параллельной оси насоса
M_y	вокруг вертикальной оси патрубка
M_z	вокруг горизонтальной оси, перпендикулярной оси насоса

Рассматривать всасывающий и напорный патрубки по отдельности.
Соответствующие значения диаметра всасывающего и напорного патрубков указаны в технической спецификации.

Силы и моменты, действующие на патрубки насоса

Таблица 7: Силы и моменты, действующие на патрубки насоса (всасывающий и напорный патрубки из серого чугуна); код материала 10, 11, 12, 13, 14

DN	вертикальный патрубок перпендикулярно валу			горизонтальный патрубок перпендикулярно валу			осевой патрубок параллельно валу			Значения моментов для всех патрубков		
	F_x [Н]	F_y [Н]	F_z [Н]	F_x [Н]	F_y [Н]	F_z [Н]	F_x [Н]	F_y [Н]	F_z [Н]	M_x [Н.м]	M_y [Н.м]	M_z [Н.м]
32	245	410	265	245	265	410	--	--	--	260	160	190
50	510	635	415	510	415	635	--	--	--	330	250	170
65	640	800	520	640	520	800	800	520	640	460	350	240
80	800	970	625	800	625	970	--	--	--	680	520	340
100	1015	1270	830	1015	830	1270	1270	830	1015	950	715	490
125	1470	1850	1220	1470	1220	1850	1850	1220	1470	1235	930	660
150	1780	2220	1465	1780	1465	2220	2220	1465	1780	1640	1260	840
200	2700	3490	2220	2700	2220	3490	3490	2220	2700	2520	1840	1260
250	3810	4760	3180	3810	3180	4760	4760	3180	3810	3580	1740	2710
300	4765	3815	5715	4765	5715	3815	-	-	-	4360	2130	3295

Таблица 8: Силы и моменты, действующие на патрубки насоса (всасывающий и напорный патрубки из стали, высококачественной стали, дуплексной или супердуплексной стали); код материала 15, 16, 17, 20, 21, 22, 23, 25, 26, 27, 28, 30, 31, 33

DN	вертикальный патрубок перпендикулярно валу			горизонтальный патрубок перпендикулярно валу			осевой патрубок параллельно валу			Значения моментов для всех патрубков		
	F_x [Н]	F_y [Н]	F_z [Н]	F_x [Н]	F_y [Н]	F_z [Н]	F_x [Н]	F_y [Н]	F_z [Н]	M_x [Н.м]	M_y [Н.м]	M_z [Н.м]
32	345	575	370	345	370	575	--	--	--	365	225	265
50	715	890	580	715	580	890	--	--	--	460	350	240
65	895	1120	730	895	730	1120	1120	730	895	645	490	335
80	1120	1360	875	1120	875	1360	--	--	--	950	730	475
100	1420	1780	1160	1420	1160	1780	1780	1160	1420	1330	1000	685
125	2060	2590	1710	2060	1710	2590	2590	1710	2060	1730	1300	925
150	2490	3110	2050	2490	2050	3110	3110	2050	2490	2295	1765	1175
200	3780	4885	3110	3780	3110	4885	4885	3110	3780	3530	2575	1765
250	--	--	--	--	--	--	6665	4450	5335	5010	3795	2435

5.4.3 Компенсация вакуума



УКАЗАНИЕ

При перекачке из резервуаров, находящихся под вакуумом, рекомендуется разместить трубопровод для компенсации вакуума.

Для трубопровода компенсации вакуума действуют следующие параметры:

- Номинальный диаметр трубопровода составляет 25 мм.
- Ввод трубопровода в резервуар находится выше максимально допустимого уровня жидкости в резервуаре.

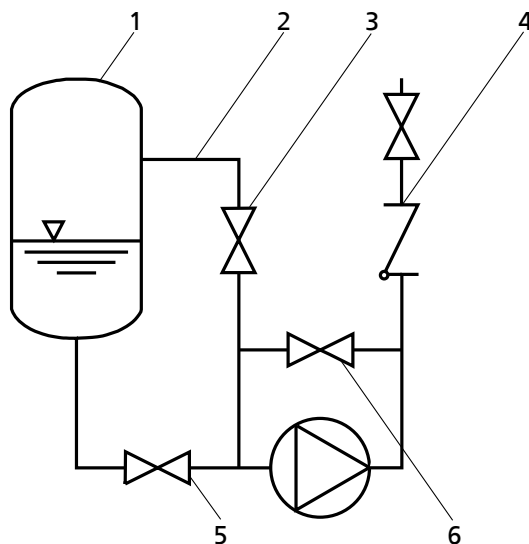


Рис. 10: Компенсация вакуума

1	Вакуумный резервуар	2	Трубопровод для компенсации вакуума
3	Запорный орган	4	Обратный клапан
5	Главный запорный вентиль	6	Вакуум-уплотненный запорный вентиль



УКАЗАНИЕ

Дополнительный трубопровод с запорным органом (уравнительный трубопровод напорного патрубка) облегчает удаление воздуха из насоса перед пуском.

5.4.4 Места дополнительных присоединений

	⚠ ПРЕДУПРЕЖДЕНИЕ
	<p>Не выполненные или неправильно выполненные дополнительные присоединения (затворная жидкость, промывочная жидкость и т. д.) Опасность травмирования вытекающей перекачиваемой средой! Опасность ожога! Нарушение работы насоса!</p> <ul style="list-style-type: none"> ▷ Соблюдать количество, размеры и расположение дополнительных присоединений, показанных на схеме установки и схеме трубопроводов, а также на табличках насосов (при наличии). ▷ Использовать предусмотренные дополнительные присоединения.

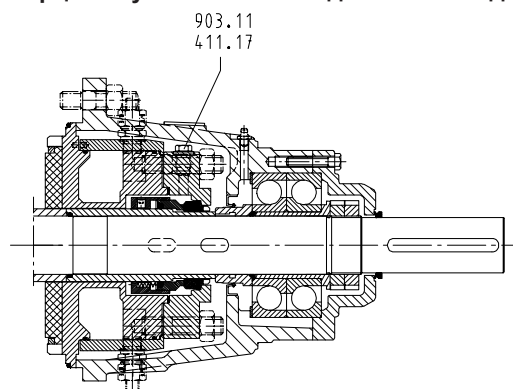
Торцевое уплотнение с водяным охлаждением


Рис. 11: Торцевое уплотнение с водяным охлаждением

В исполнениях с торцевыми уплотнениями с водяным охлаждением камера охлаждения должна быть всегда подключена к контуру охлаждения. Вне зависимости от температуры перекачиваемой среды должна осуществляться циркуляция охлаждающей воды.

5.5 Проверка центровки муфты

 	⚠ ОПАСНО
	<p>Недопустимая температура муфты или подшипниковой опоры из-за неправильной центровки муфты Опасность взрыва! Опасность ожога!</p> <ul style="list-style-type: none"> ▷ Постоянно контролировать правильность центровки муфты.
	ВНИМАНИЕ
	<p>Смещение вала насоса и электродвигателя Повреждение насоса, двигателя и муфты!</p> <ul style="list-style-type: none"> ▷ Осуществлять постоянный контроль муфты после установки насоса и подсоединения трубопровода. ▷ Осуществлять контроль муфты также у насосных агрегатов, которые были поставлены на общей фундаментной плите.

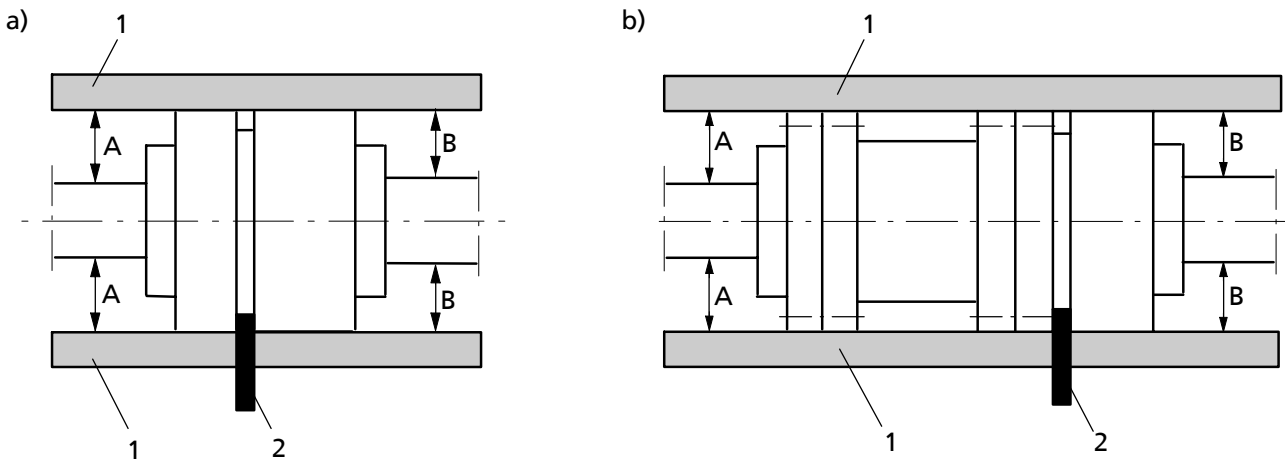


Рис. 12: Проверка выравнивания муфты: а) муфта, б) муфта с промежуточной втулкой


1	Линейка	2	Шаблон
---	---------	---	--------

- ✓ Защитное ограждение муфты и при необходимости защитный козырек ограждения муфты демонтированы.
- 1. Приложить линейку в осевом направлении на обе полумуфты.
- 2. Удерживая линейку, провернуть муфту рукой.
Муфта отцентрована правильно, если по всему периметру сохраняется одинаковое расстояние А) и В) до соответствующего вала.
Радиальное и осевое отклонение обеих полумуфт может составлять $\leq 0,1$ мм, как в состоянии покоя, так и при рабочей температуре и подпоре.
- 3. Проверить расстояние (значение см. в плане установки) между полумуфтами по всему периметру.
Муфта отцентрована правильно, если ширина зазора между полумуфтами по всему периметру одинакова.
Радиальное и осевое отклонение обеих полумуфт может составлять $\leq 0,1$ мм, как в состоянии покоя, так и при рабочей температуре и подпоре.
- 4. Установить на место защитное ограждение муфты и по мере необходимости защитный козырек для ограждения.

5.6 Центровка насоса и двигателя

5.6.1 Термическое расширение

	ВНИМАНИЕ
	<p>Расширение в продольном и вертикальном направлениях при температуре транспортируемой жидкости > 100 °C</p> <p>Напряжения и деформации насоса / насосного агрегата!</p> <ul style="list-style-type: none"> ▷ Затянуть нивелировочные винты для крепления насоса на опорной плите с соблюдением указанных в таблице ниже моментов затяжки (с целью предотвращения расширения в продольном направлении). ▷ Учесть различное расширение насоса и привода в вертикальном направлении. Учесть приведенные ниже для ориентации формулы для оценки расширения в вертикальном направлении. ▷ Проверить и при необходимости скорректировать положение насоса после нагрева до рабочей температуры.

	ВНИМАНИЕ
	<p>Превышение допустимых сил и моментов на патрубках насоса вследствие термического расширения трубопровода и насоса</p> <p>Деформация и сбой в работе насоса!</p> <p>► Соблюдать допустимые силы и моменты на патрубках насоса при любой рабочей температуре. (⇒ Глава 5.4.2, Страница 27)</p>

Термическое расширение в продольном направлении

Чтобы предотвратить термическое расширение в продольном направлении, нужно соблюдать следующие значения момента затяжки:

Таблица 9: Значения момента затяжки для крепления насоса на фундаментной плите

Типоразмер	Резьба	Прочность	Момент затяжки	
			Сторона привода [Н.м]	Противоположная сторона [Н.м]
32	M12	4.6	30	15
50	M12	4.6	30	15
65	M16	4.6	60	30
100	M20	4.6	120	60
125	M20	4.6	120	60
150	M30	4.6	450	200
200	M30	4.6	450	200
250	M36	4.6	780	390

Термическое расширение в вертикальном направлении

При центровке муфты следует учесть различное поведение насоса и привода при термическом расширении.

Для ориентировочной оценки расширения в вертикальном направлении может использоваться следующая формула, позволяющая определить, насколько выше насоса должен быть расположен двигатель:

$$\Delta H[\text{мм}] = 1/100000 * (\Delta T_p * H_p - \Delta T_m * H_m)$$

ΔT_p = разность температур насоса и окружающей среды [°C]

H_p = высота оси насоса [мм]

ΔT_m = разность температур двигателя и окружающей среды [°C]

H_m = высота оси двигателя [мм]

5.6.2 Двигатель с установочным винтом

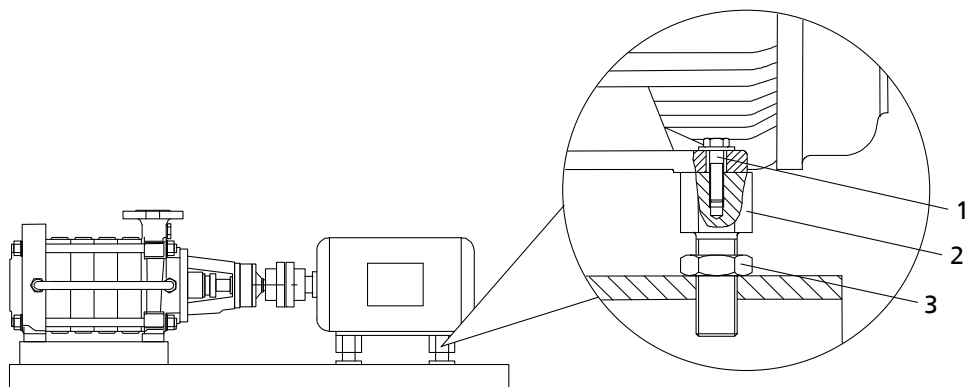


Рис. 13: Двигатель с установочным винтом

1	Винт с шестигр. головкой	2	Установочный винт
3	Контргайка		

✓ Защитное ограждение муфты и, при необходимости, защитный козырек защитного ограждения муфты демонтированы.

1. Проверить центровку муфты.
2. Ослабить винты с шестигранными головками (1) на двигателе и контргайки (3) на фундаментной плите.
3. Отрегулировать регулировочные винты (2) вручную или рожковым ключом, чтобы добиться правильного выравнивания муфты и полного прилегания всех опорных лап двигателя к поверхности.
4. Снова затянуть винты с шестигранной головкой (1) на двигателе и контргайки (3) на фундаментной плите.
5. Проверить работу муфты/вала.
Муфта/вал должны легко проворачиваться от руки.

	<p>⚠ ПРЕДУПРЕЖДЕНИЕ</p> <p>Открытая вращающаяся муфта Опасность получения травмы из-за вращающихся валов!</p> <ul style="list-style-type: none"> ▶ Насосный агрегат должен эксплуатироваться с защитным ограждением муфты. Если по настоятельному желанию заказчика защитное ограждение муфты исключается из комплекта поставки компании KSB, то эксплуатирующая организация должна самостоятельно установить соответствующее защитное устройство. ▶ При выборе защитного ограждения муфты следует соблюдать соответствующие требования.
	<p>⚠ ОПАСНО</p> <p>Опасность возгорания от искр, образующихся при трении Опасность взрыва!</p> <ul style="list-style-type: none"> ▶ Для защитных ограждений муфт следует выбирать такие материалы, которые в случае механического контакта не образуют искр (см. DIN EN 13463-1).

6. Установить на место защитное ограждение муфты и, при необходимости, защитный козырек защитного ограждения муфты.
7. Проверить расстояние от муфты до защитного ограждения муфты.
Муфта и защитное ограждение муфты не должны соприкасаться.

5.6.3 Двигатели без установочного винта

Компенсация разницы высоты осей насоса и привода осуществляется с помощью подкладок.

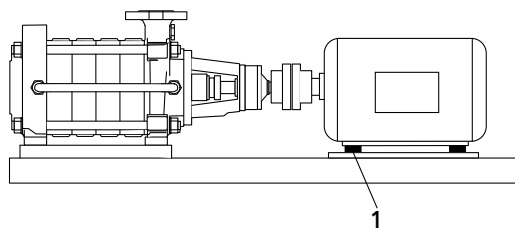


Рис. 14: Насосный агрегат с подкладками

1	Подкладка	
---	-----------	--

✓ Защитное ограждение муфты и, при необходимости, защитный козырек защитного ограждения муфты демонтированы.

1. Проверить центровку муфты.
2. Ослабить винты с шестигранной головкой на двигателе.
3. Укладывать подкладочные листы под лапы двигателя до тех пор, пока не будет компенсирована разница высоты осей.
4. Снова затянуть винты с шестигранной головкой.
5. Проверить работу муфты/вала.
Муфта/вал должны легко проворачиваться от руки.

	⚠ ПРЕДУПРЕЖДЕНИЕ
	<p>Открытая вращающаяся муфта Опасность получения травмы из-за вращающихся валов!</p> <ul style="list-style-type: none"> ▸ Насосный агрегат должен эксплуатироваться с защитным ограждением муфты. Если по настоятельному желанию заказчика защитное ограждение муфты исключается из комплекта поставки компании KSB, то эксплуатирующая организация должна самостоятельно установить соответствующее защитное устройство. ▸ При выборе защитного ограждения муфты следует соблюдать соответствующие требования.
	⚠ ОПАСНО
	<p>Опасность возгорания от искр, образующихся при трении Опасность взрыва!</p> <ul style="list-style-type: none"> ▸ Для защитных ограждений муфт следует выбирать такие материалы, которые в случае механического контакта не образуют искр (см. DIN EN 13463-1).

6. Установить на место защитное ограждение муфты и, при необходимости, защитный козырек защитного ограждения муфты.
7. Проверить расстояние от муфты до защитного ограждения муфты.
Муфта и защитное ограждение муфты не должны соприкасаться.

5.6.4 Центровка моноблочных и вертикальных насосов

Для выбора правильного взаимного расположения двигателя и насоса необходима центровка фланца двигателя и корпуса насоса. При проверке вал должен легко проворачиваться.

При центровке моделей типоразмеров Multitec V 32 - Multitec V 65 следует учитывать установочные размеры для центровки муфт.

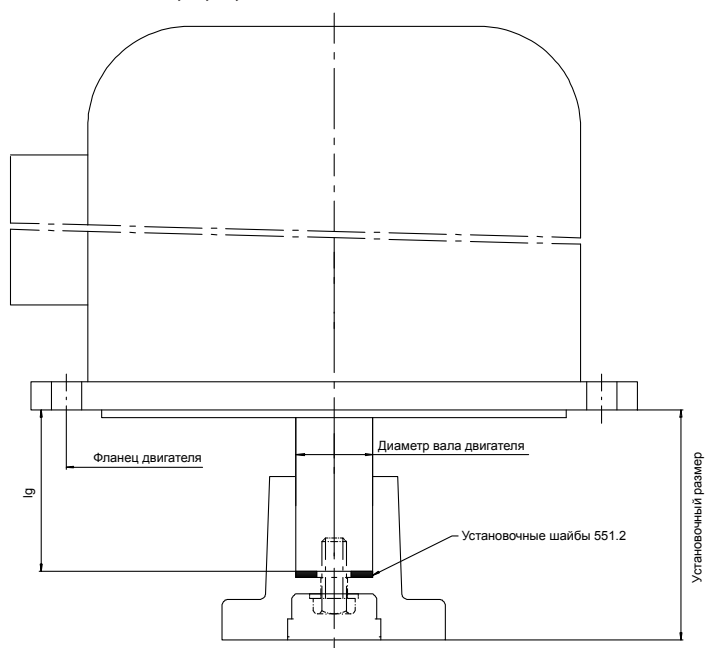
Установочные размеры для центровки муфт типоразмеров 32 - 65, тип компоновки E, F, V,


Рис. 15: Установочные размеры для муфты

Таблица 10: Установочный размер для центровки муфты

Диаметр фланец двигателя	Типоразмер	Вал двигателя		Установочный размер $\pm 0,25$ [mm]
		Диаметр [mm]	lg [mm]	
F165	32-50	24	50	90
F215	32-50-65	28	60	100
F265	32-50-65	38	80	120
F300	32-50-65	42/48	110	150
F350	65	48/55	110	150
F350	32-50	48/55	110	153
F400	32-50-65	55	110	153
F400/F500	32-50-65	60	140	183
F500/600	65	65	140	183
F600	65	80	170	213

5.7 Подключение к электросети

	ОПАСНО
	<p>Ненадлежащий электромонтаж Опасность взрыва!</p> <ul style="list-style-type: none"> ▷ При электромонтаже следует также соблюдать положения стандарта МЭК 60079-14. ▷ Для взрывоопасных двигателей необходимо всегда использовать защитный автомат.

	<p>⚠ ОПАСНО</p> <p>Выполнение работ по электрическому подключению неквалифицированным персоналом Угроза жизни в результате поражения электрическим током!</p> <ul style="list-style-type: none"> ▷ Электрическое подключение должно выполняться только квалифицированным электриком. ▷ Соблюдать предписания IEC 60364, при наличии взрывозащиты — EN 60079.
	<p>⚠ ПРЕДУПРЕЖДЕНИЕ</p> <p>Неправильное подключение к электросети Повреждение электросети, короткое замыкание!</p> <ul style="list-style-type: none"> ▷ Соблюдать технические условия подключения местных предприятий электроснабжения.
<ol style="list-style-type: none"> 1. Убедиться в том, что напряжение сети совпадает с данными на заводской табличке двигателя. 2. Выбрать подходящую схему подключения. 	
	<p>УКАЗАНИЕ</p> <p>Рекомендуется установить защитное устройство двигателя.</p>

5.7.1 Указания по электрическому подключению


Асинхронный двигатель

Насосные агрегаты с асинхронными двигателями KSB предусматривают прямое включение. При включении и во время разгона напряжение не должно превышать значения, указанного в документации заказа. Если данный тип включения для сети невозможен, следует предусмотреть пусковые устройства, снижающие пусковой ток (напр., пусковые схемы «звезда – треугольник» (Y-Δ), пусковые трансформаторы, пусковые реостаты, устройства плавного пуска и т.д.).

Синхронный двигатель

Насосные агрегаты с синхронными двигателями предназначены только для эксплуатации с частотным преобразователем. Эксплуатация с непосредственным подключением к сети не допускается.

5.7.2 Эксплуатация с пусковой схемой «звезда – треугольник», пусковыми трансформаторами или пусковыми реостатами

	<p>ВНИМАНИЕ</p> <p>Слишком долгое время переключения у трехфазных двигателей со схемой «звезда-треугольник» Повреждение насоса/насосного агрегата!</p> <ul style="list-style-type: none"> ▷ Установить время переключения звезда-треугольник как можно короче.
---	--

Пусковая схема «звезда – треугольник»

Таблица 11: Установка реле времени при схеме подключения «звезда-треугольник»

Мощность двигателя [кВт]	Устанавливаемое время [с]
≤ 30	< 3
> 30	< 5

Пауза при переключении с Y на Δ не должна превышать 60 мс. Дополнительное запаздывание недопустимо!

Пусковые устройства

Пусковые устройства должны работать в автоматическом режиме, т.е. переключение с частичного на рабочее напряжение должно осуществляться автоматически. Время при частичном напряжении не должно превышать указанного в таблице значения. При работе с пусковым трансформатором или пусковым реостатом следует выбирать переключение без разрыва цепи (например, методом Корндорфа).

Таблица 12: Настройка пусковых устройств

Мощность двигателя [кВт]	Устанавливаемое время [с]
≤ 30	< 3
> 30	< 5

5.7.3 Работа с устройством плавного пуска

	УКАЗАНИЕ
	<p>При использовании насосных агрегатов в спринклерных установках в соответствии с VdS</p> <p>При использовании насосных агрегатов в спринклерных установках в соответствии с VdS дополнительно необходимо соблюдать директиву VdS CEA 4001!</p>

Следующие ориентировочные значения соответствуют нашему опыту по надежной эксплуатации насосных агрегатов. Тем не менее, эксплуатирующая организация и изготовитель устройств плавного пуска должны убедиться в том, что особенности насосных агрегатов учтены. Это, в зависимости от изготовителя, может выходить за рамки приведенных нами ориентировочных значений.

Таблица 13: Ориентировочные значения для устройств плавного пуска

Параметр / функция	Настройка
Минимальное напряжение при запуске	50 % от расчетного напряжения двигателя
Продолжительность линейного участка разгона / время разгона	$t_n < 5$ секунд
Ограничение тока	I_A / I_N прикл. 3,5
Время выбега / продолжительность линейного участка выбега	$t_A < 5$ секунд
все специальные функции, например: <ul style="list-style-type: none"> ▪ Задержка разгона, ▪ Регулировка тока ▪ Регулировка частоты вращения ▪ Функция кик-стартера / бустера 	AUS

1. Устройство плавного пуска после разгона должно перекрываться блокировкой.
2. Обязательно следовать руководству по эксплуатации изготовителя.

	УКАЗАНИЕ
	<p>Шум или вибрации при разгоне и выбега свидетельствует о неправильно заданных параметрах устройства плавного пуска. Это может быть, например, слишком большая продолжительность линейного участка разгона, неправильный режим работы (регулирования), активированная специальная функция и т. д.</p>

5.7.4 Работа с частотным преобразователем

	УКАЗАНИЕ
	<p>При использовании насосных агрегатов в спринклерных установках в соответствии с VdS</p> <p>При использовании насосных агрегатов в спринклерных установках в соответствии с VdS дополнительно необходимо соблюдать директиву VdS CEA 4001!</p>

Принцип, по которому частотный преобразователь осуществляет регулирование и управление

- Для асинхронных двигателей регулирование и управление должно соответствовать управлению по вольт-частотной линейной характеристике.
- Для синхронных двигателей необходимо использовать частотные преобразователи с процессом управления и регулирования без датчиков, подходящим для двигателей со встроенными магнитами.

Максимально допустимое время разгона и время выбега

Процесс разгона из состояния покоя до минимальной частоты f_{min} , должен составлять 5 секунд.

Минимальная частота

Минимальная частота при длительной работе составляет 30 Гц.

Частота вращения при длительной работе не должна быть ниже 900 об/мин.

Максимальная рабочая частота

- Для асинхронных двигателей: нельзя превышать максимальную рабочую частоту 50 Гц и, соответственно, 60 Гц.
- Для синхронных двигателей: нельзя превышать максимальную рабочую частоту в 100 Гц.

5.7.5 Заземление




	⚠ ОПАСНО
	<p>Электростатический заряд</p> <p>Опасность взрыва!</p> <p>Опасность пожара!</p> <p>Повреждение насосного агрегата!</p> <p>▸ Подсоединить выравнивание потенциалов к соответствующему заземляющему выводу.</p>

5.7.6 Подключение двигателя

	УКАЗАНИЕ
	<p>Направление вращения трехфазного двигателя задано согласно IEC 60034-8 только по часовой стрелке (если смотреть на конец вала двигателя).</p> <p>Направление вращения должно соответствовать направлению стрелки на насосе.</p>

1. Настроить направление вращения двигателя по направлению вращения насоса.
2. Соблюдать прилагаемую к двигателю документацию изготовителя.

5.8 Проверка направления вращения

	<p>⚠ ОПАСНО</p> <p>Повышение температуры из-за соприкосновения вращающихся и неподвижных частей Опасность взрыва! Повреждение насосного агрегата!</p> <ul style="list-style-type: none"> ▸ Запрещается проверять направление вращения на сухом насосе. ▸ Отсоединить насос перед проверкой направления вращения.
	<p>⚠ ПРЕДУПРЕЖДЕНИЕ</p> <p>Руки в корпусе насоса Травмы, повреждение насоса!</p> <ul style="list-style-type: none"> ▸ Не допускать попадания рук и посторонних предметов в насос, пока насосный агрегат подключен к электрической сети и не защищен от повторного включения.
	<p>ВНИМАНИЕ</p> <p>Неправильное направление вращения привода и насоса Повреждение насоса!</p> <ul style="list-style-type: none"> ▸ Обращать внимание на стрелку направления вращения на насосе. ▸ Проверить направление вращения и при необходимости проверить подключение и откорректировать направление вращения.

Правильным направлением вращения двигателя и насоса является вращение по часовой стрелке (при взгляде со стороны привода).

Исключение: установка **D** - направление вращения против часовой стрелки.

1. Кратковременно включить двигатель и немедленно его выключить. При этом обратить внимание на направление вращения двигателя.
2. Проверить направление вращения.
 Направление вращения двигателя должно совпадать со стрелкой направления вращения на насосе.
3. При неправильном направлении вращения проверить электроподключение двигателя и, при необходимости, распределительное устройство.

6 Ввод в эксплуатацию/вывод из эксплуатации

6.1 Ввод в эксплуатацию

6.1.1 Условия для пуска в эксплуатацию

Перед вводом насосного агрегата в эксплуатацию следует удостовериться в том, что выполнены следующие условия:

- Насосный агрегат правильно подключен к сети вместе со всеми защитными устройствами. (⇒ Глава 5.7, Страница 34)
- Насос заполнен перекачиваемой средой, из системы удален воздух.
- Проверено направление вращения.
- Все дополнительные присоединения подключены и работоспособны.
- Проверено состояние смазки.
- После длительного простоя насоса/насосного агрегата проводятся мероприятия повторного ввода в эксплуатацию. (⇒ Глава 6.4, Страница 50)
- В месте соединения трубопровода с патрубком насоса не возникает деформаций и напряжений.
- Установлены устройства для защиты от прикосновения для горячих, холодных и подвижных деталей.
- Качество бетонного фундамента соответствует требованиям норм.
- Насосный агрегат закреплен и отцентрован в соответствии с заданными допустимыми отклонениями.


ВНИМАНИЕ	
	<p>Низкое качество питательной воды и конденсат Потеря прочности, вызванная местной коррозией (губчатая коррозия)!</p> <ul style="list-style-type: none"> ▷ Необходимо учитывать указанные ниже предельные значения при любом режиме работы. ▷ Подготовка воды должна производиться в соответствии с директивами VdTÜV относительно качества питательной и котловой воды для паровых установок до 64 бар. ▷ Предотвратить проникновение воздуха в системе.

Таблица 14: Предельные значения для питательной воды и конденсата при использовании чугуна

	Предельные значения
Значение pH	≥ 9,0 (искомое ≥ 9,3)
Содержание O ₂	≤ 0,02 промилле
Доля свежей воды	≤ 25 %

6.1.2 Заполнение смазкой

Подшипники с консистентной смазкой

Подшипники с консистентной смазкой уже заполнены.

Подшипники с масляной смазкой

Заполнить подшипниковый кронштейн смазочным маслом.

Качество масла см. (⇒ Глава 7.2.3.1.2, Страница 57)

Количество масла см. (⇒ Глава 7.2.3.1.3, Страница 57)

Заполнить смазочным маслом масленку постоянного уровня (только для подшипника с масляной смазкой)

	УКАЗАНИЕ
	Если на подшипниковом кронштейне не установлена масленка постоянного уровня, уровень масла считывается в середине индикатора, расположенного сбоку.
	ВНИМАНИЕ
	Недостаток смазочного масла в резервном баке регулятора Повреждение подшипников! <ul style="list-style-type: none"> ▷ Регулярно контролировать уровень масла. ▷ Всегда полностью наполнять резервный бак. ▷ Резервный бак должен быть всегда хорошо наполнен.

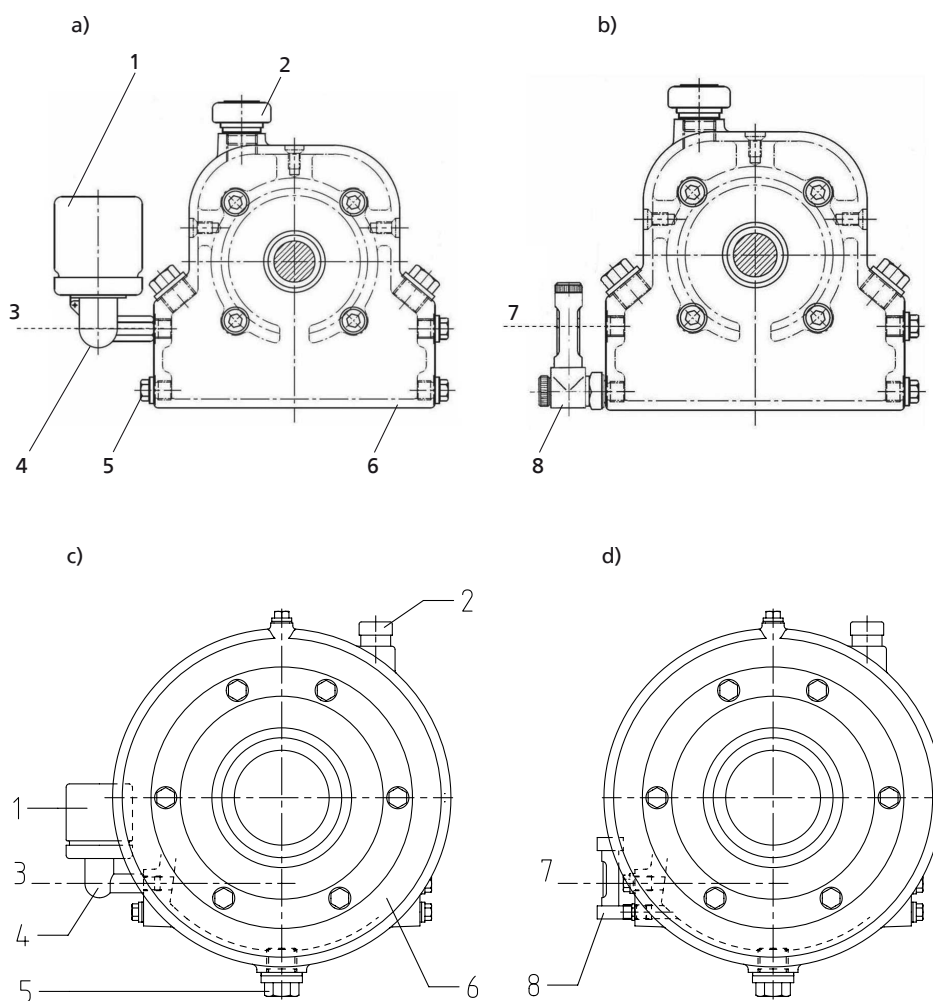


Рис. 16: а) Подшипниковый кронштейн с масленкой постоянного уровня - б) Подшипниковый кронштейн с указателем уровня масла - в) Подшипниковый кронштейн с масленкой постоянного уровня (типоразмер 250) - г) Подшипниковый кронштейн с указателем уровня масла (типоразмер 250)

1	Масленка постоянного уровня	2	Пробка-воздушник
3	Уровень масла Масленка постоянного уровня	4	Присоединительное колено масленки постоянного уровня

5	Резьбовая пробка	6	Крышка подшипника
7	Уровень масла Указатель уровня масла	8	Указатель уровня масла

	УКАЗАНИЕ
	Слишком высокий уровень масла приводит к повышению температуры, нарушению герметичности или утечке масла.

Подшипниковый кронштейн с масленкой постоянного уровня

- ✓ Масленка постоянного уровня установлена.
- ✓ Резьбовая пробка завинчена.
 1. Вывернуть вентиляционную пробку (2).
 2. Откинуть масленку постоянного уровня (1) с крышки подшипника (6) и удерживать ее.
 3. Через отверстие для вентиляционной пробки залить столько масла, чтобы оно появилось в присоединительном колене масленки постоянного уровня (4).
 4. Заполнить резервный бак масленки постоянного уровня (1) до максимума.
 5. Вернуть масленку постоянного уровня (1) в исходное положение.
 6. Ввернуть вентиляционную пробку (2).
 7. Примерно через 5 минут проверить уровень масла в резервном баке масленки постоянного уровня (1). Резервный бак должен быть постоянно заполнен для поддержания нужного уровня масла. При необходимости повторить шаги 1 – 6.
 8. Для проверки работы масленки постоянного уровня (1) медленно сливать масло через резьбовую пробку (5) до тех пор, пока в резервном баке не появятся воздушные пузырьки.

Подшипниковый кронштейн со смотровым стеклом уровня масла

При использовании масляной смазки масленка постоянного уровня, как правило, устанавливается на крышке подшипника. В качестве варианта смотровое стекло уровня масла может быть установлено в нижнем отверстии крышки подшипника. В исполнении со смотровым стеклом уровня масла, уровень масла должен находиться между красными отметками на указателе. При необходимости вынуть вентиляционную пробку и произвести дозаполнение маслом.

6.1.3 Заполнение насоса и удаление воздуха

	⚠ ОПАСНО
	<p>Образование взрывоопасной атмосферы внутри насоса Опасность взрыва!</p> <ul style="list-style-type: none"> ▸ Перед включением насоса и всасывающего трубопровода удалить воздух и заполнить их перекачиваемой жидкостью.

	ВНИМАНИЕ
	<p>Повышенный износ из-за сухого хода Повреждение насосного агрегата!</p> <ul style="list-style-type: none"> ▸ Эксплуатировать агрегат только в заполненном состоянии. ▸ Ни в коем случае не закрывать во время работы запорную арматуру на всасывающем и/или напорном трубопроводе.

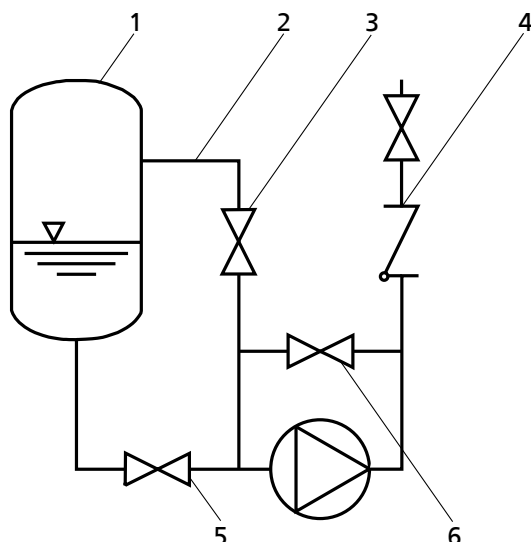


Рис. 17: Компенсация вакуума

1	Вакуумный резервуар	2	Трубопровод для компенсации вакуума
3	Запорный орган	4	Обратный клапан
5	Главный запорный орган	6	Вакуум-плотный запорный орган

1. Удалить воздух из насоса и всасывающего трубопровода и заполнить транспортируемой жидкостью.
Для отвода воздуха использовать различные отверстия, снабженные пробками или соответствующие устройства в трубопроводах.
2. Полностью открыть запорную арматуру всасывающего трубопровода.
3. При необходимости полностью открыть дополнительные присоединения (для затворной, промывочной жидкости и др.).
4. Открыть запорный орган (3) (при наличии) в трубопроводе компенсации вакуума (2) и закрыть вакуум-плотный запорный орган (6) (при наличии).



УКАЗАНИЕ

По конструктивным причинам допускается, что после наполнения при вводе в эксплуатацию имеется остаточный объем, незаполненный жидкостью. После включения двигателя этот объем сразу же заполняется перекачиваемой жидкостью под воздействием насоса.

Отвод воздуха из уплотнительной камеры при наличии охлаждения торцевого уплотнения (код уплотнения 64)



⚠ ПРЕДУПРЕЖДЕНИЕ

Отведение воздуха из уплотнительной камеры в нагретом состоянии

Опасность ожога при выходе горячего пара!

- ▷ Воздух из уплотнительной камеры, по возможности, удалять только в холодном состоянии.
- ▷ При настоятельной необходимости отвода воздуха в нагретом состоянии, к отверстию для отвода воздуха подключается труба, позволяющая отвести поток пара на безопасное расстояние.
(не поставляется KSB)
- ▷ Обеспечить, чтобы клапан не мог открыться во время работы.

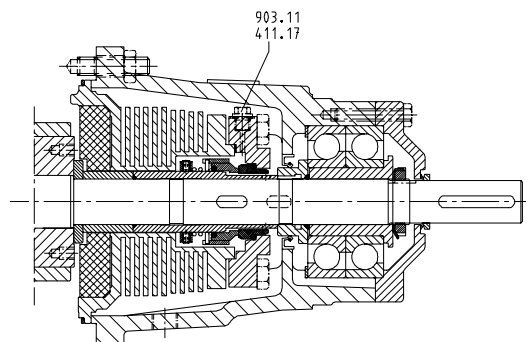


Рис. 18: Пробка отверстия для отвода воздуха из уплотнительной камеры (уплотнительная камера с воздушным охлаждением) - типоразмеры 32 - 100

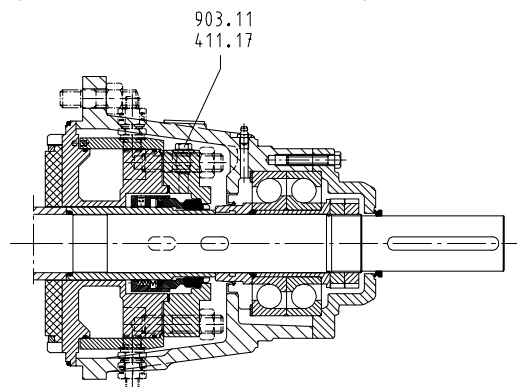





Рис. 19: Резьбовая пробка отверстия для удаления воздуха уплотнительной камеры (уплотнительная камера с водяным охлаждением) - типоразмер с 125 по 150 (и при необходимости для типоразмеров 32-100 как специальное оборудование)



1. Повернуть пробку отверстия для отвода воздуха 903.11 на четверть оборота.
⇒ Воздух из уплотнительной камеры выходит
2. Снова затянуть пробку отверстия для отвода воздуха 903.11.


6.1.4 Окончательный контроль


1. Снять защитное ограждение муфты и раму подножки (при наличии).
2. Проверить соосность муфт насоса и привода, в случае необходимости, выровнять повторно. (⇒ Глава 5.5, Страница 29)
3. Проверить работу муфты/вала.
Муфта/вал должны легко проворачиваться рукой.
4. Установить на место защитное ограждение муфты и раму подножки (при наличии).
5. Проверить расстояние от муфты до защитного ограждения муфты.
Муфта и защитное ограждение муфты не должны соприкасаться.


6.1.5 Включение

 	 ОПАСНО
	<p>Превышение допустимых пределов температуры и давления из-за закрытого всасывающего и/или напорного трубопровода</p> <p>Опасность взрыва! Выход горячей или токсичной среды!</p> <ul style="list-style-type: none"> ▶ Запрещено эксплуатировать насос с закрытой запорной арматурой на всасывающей и/или напорной линии. ▶ Запускать насосный агрегат только при слегка или полностью открытой с напорной стороны запорной арматуре.


 	⚠ ОПАСНО
	<p>Перегрев в результате сухого хода или слишком высокого содержания газовых включений в перекачиваемой среде</p> <p>Опасность взрыва! Повреждение насосного агрегата!</p> <ul style="list-style-type: none"> ▸ Эксплуатация насосного агрегата в незаполненном состоянии запрещена. ▸ Заполнить насос надлежащим образом. (⇒ Глава 6.1.3, Страница 41) ▸ Эксплуатировать насос только в допустимом рабочем диапазоне.

	⚠ ПРЕДУПРЕЖДЕНИЕ
	<p>Всасывающая, напорная, ступенчатая и уплотнительная камера и уплотнительная крышка принимают температуру перекачиваемой среды.</p> <p>Опасность ожога!</p> <ul style="list-style-type: none"> ▸ Не прикасаться к горячим деталям.

	⚠ ПРЕДУПРЕЖДЕНИЕ
	<p>В рабочем режиме температура опоры подшипников может составлять более 60 °C.</p> <p>Опасность ожога!</p> <ul style="list-style-type: none"> ▸ Не прикасаться к горячим деталям.

	ВНИМАНИЕ
	<p>Аномальные шумы, вибрация, температура, утечки</p> <p>Повреждение насоса!</p> <ul style="list-style-type: none"> ▸ Немедленно отключить насос/насосный агрегат. ▸ Возобновить эксплуатацию насосного агрегата только после устранения причины неполадки.

- ✓ Очистить трубопроводную систему со стороны установки.
- ✓ Удалить из насоса, всасывающей линии и приемного бака воздух и заполнить их жидкостью.
- ✓ Наполняющие и вентиляционные трубопроводы закрыты.


	ВНИМАНИЕ
	<p>Запуск при открытой напорной линии</p> <p>Перегрузка двигателя!</p> <ul style="list-style-type: none"> ▸ Предусмотреть достаточный запас мощности двигателя. ▸ Применять плавный запуск. ▸ Использовать систему регулирования числа оборотов.

1. Полностью открыть запорную арматуру подающего/всасывающего трубопровода.
2. Закрыть или слегка приоткрыть запорную арматуру напорного трубопровода.
3. Запустить двигатель.
При запуске не должны быть заметны аномальные вибрации или шумы.
4. После того, как будет достигнуто требуемое значение частоты вращения, медленно открыть запорную арматуру напорного трубопровода и регулировать до достижения точки нормальной работы.
Автоматический обратный клапан при достижении рабочей частоты вращения должен открываться - без возникновения аномальных шумов, вибраций или повышения потребления электроэнергии насосным агрегатом.

5. После достижения точки нормальной работы проверить потребляемую мощность двигателя и температуру подшипников.
6. Проверить центровку муфты и в случае необходимости заново отцентрировать.

6.1.6 Проверка уплотнения вала

- Торцовое уплотнение** Торцовое уплотнение во время эксплуатации имеет незначительную или незаметную утечку (в виде пара). Торцовые уплотнения не требуют технического обслуживания.
- Сальниковая набивка** Сальниковая набивка во время работы должна немного капать. (прибл. 20 капель в минуту)

	УКАЗАНИЕ
	При использовании сальникового уплотнения с регулировкой частоты вращения протечки необходимо регулировать при минимальном давлении транспортируемой жидкости; при других режимах работы следует учитывать, что утечки через сальниковое уплотнение будут больше.

Подготовка

1. Снять устройства защиты от прикосновения на отверстиях корпуса подшипников 350.1.


Регулировка утечки

Перед пуском в эксплуатацию

1. Слегка затянуть вручную гайки нажимной втулки сальника.
2. Проверить прямоугольную и центральную посадку нажимной втулки сальника при помощи шаблона.

⇒ После заполнения насоса должна происходить утечка.

Через пять минут работы

	⚠ ПРЕДУПРЕЖДЕНИЕ
	<p>Незакрытые вращающиеся части Опасность травмирования!</p> <ul style="list-style-type: none"> ▷ Не прикасаться к вращающимся частям. ▷ Манипуляции во внутренней части насосов при работающем насосном агрегате всегда осуществлять с величайшей осторожностью.

Утечка может уменьшиться.

1. Затянуть гайки нажимной втулки сальника на 1/6 оборота.
2. Наблюдать за утечкой в течение пяти минут.

Слишком высокая утечка:

Повторять шаги 1 и 2, пока не будет достигнут минимальный уровень утечки.

Слишком низкая утечка:

Немного ослабить гайки на нажимной втулке сальника.

Утечка отсутствует:

Немедленно отключить насосный агрегат!

Ослабить нажимную втулку и повторить пуск в эксплуатацию.

Контроль утечки

После регулировки утечки примерно в течение двух часов наблюдать за уровнем утечки при максимальной температуре перекачиваемой жидкости.

При минимальном напоре жидкости на сальниковой набивке проверить, присутствует ли необходимая утечка.

По окончании работ установить устройства защиты от прикосновения обратно на отверстия корпуса подшипников 350.1.

6.1.7 Выключение

	ВНИМАНИЕ
	<p>Аккумуляция тепла внутри насоса Повреждение уплотнения вала!</p> <p>▸ В зависимости от установки дать возможность насосному агрегату — при отключенном источнике нагрева — работать по инерции, пока не снизится температура перекачиваемой жидкости.</p>

	ВНИМАНИЕ
	<p>Противоток перекачиваемой среды не допускается Опасность повреждения обмотки двигателя! Повреждение торцового уплотнения!</p> <p>▸ Закрыть запорную арматуру.</p>

✓ Запорная арматура во всасывающем трубопроводе остается открытой.

1. Закрыть запорную арматуру в напорном трубопроводе.
2. Выключить двигатель и проследить за плавностью выбега.

	УКАЗАНИЕ
	<p>Если в напорном трубопроводе установлен обратный клапан, то запорная арматура может оставаться открытой, если условия в системе и предписания по эксплуатации установки учтены и соблюдаются.</p>

При продолжительном простое:

1. закрыть запорную арматуру во всасывающем трубопроводе.
2. Закрыть дополнительные подсоединения.

При перекачиваемых средах, находящихся под вакуумом, следует обеспечить уплотнение вала затворной жидкостью даже в состоянии покоя.

	ВНИМАНИЕ
	<p>Опасность замерзания в случае длительного состояния покоя насоса Повреждение насоса!</p> <p>▸ Насос и камеры охлаждения/обогрева (при наличии) опорожнить или предохранить от замерзания.</p>

6.2 Границы рабочего диапазона

	⚠ ОПАСНО
	<p>Превышение допустимого рабочего давления, температуры и частоты вращения, перекачивание не разрешенной среды Опасность взрыва! Вытекание горячей или токсичной среды!</p> <p>▸ Соблюдать рабочие параметры, указанные в техпаспорте.</p> <p>▸ Никогда не перекачивать жидкость, для которой насос не предназначен.</p> <p>▸ Избегать длительной работы насоса при закрытой запорной арматуре.</p> <p>▸ Запрещено эксплуатировать насос в случае превышения значений температуры, давления и частоты вращения, указанных в техпаспорте или на заводской табличке, если на это нет письменного согласия производителя.</p>

	ОПАСНО
	<p>Перегрев в области уплотнения вала Опасность взрыва!</p> <p>▷ Запрещается эксплуатация насоса / насосного агрегата во взрывоопасных зонах при наличии сальниковой набивки.</p>

6.2.1 Температура окружающей среды

Во время эксплуатации соблюдать следующие параметры и значения:

Таблица 15: Допустимая температура окружающей среды

допустимая температура окружающей среды	Значение ⁵⁾
максимум	40 °C
минимум	-10 °C

	ВНИМАНИЕ
	<p>Работа вне диапазона допустимой температуры окружающей среды Повреждение насоса/насосного агрегата!</p> <p>▷ Соблюдать указанные предельные значения температуры окружающей среды.</p>

6.2.2 Частота включения

 	ОПАСНО
	<p>Слишком высокая температура поверхности двигателя Опасность взрыва! Повреждение электродвигателя!</p> <p>▷ Для взрывозащищенных двигателей соблюдать указания по частоте включения, представленные в технической документации производителя.</p>

	ВНИМАНИЕ
	<p>Повторное включение при незаконченном выбеге двигателя Повреждение насоса/насосного агрегата!</p> <p>▷ Снова включать насосный агрегат следует только после полной остановки ротора насоса.</p>

Частота включения, как правило, определяется максимальным ростом температуры двигателя. Она в значительной мере зависит от резерва мощности двигателя в стационарном режиме и от условий пуска (прямое включение, включение "звезда-треугольник", момент инерции и т. п.). При условии, что пуски распределены равномерно по указанному промежутку времени, при пуске с приоткрытой задвижкой напорной линии можно рекомендовать следующие ориентировочные значения:

Таблица 16: Частота включения

Мощность двигателя [кВт]	Максимальное количество включений [включений/час]
≤ 3	20
4 - 11	15
12 - 45	10
> 45	5

5) При отклонениях необходимо обратиться в компанию KSB


УКАЗАНИЕ

Для насосов, чьи валы оснащены двумя призматическими шпонками на муфтах, макс. частота включения составляет 30 включений/месяц, независимо от потребляемой мощности.

Перегрузка двигателя может, как правило, иметь следующие последствия:

- превышение допустимых температур обмотки или смазки подшипников.
- преждевременный износ муфты.
- сокращение срока эксплуатации деталей насоса.
- неполадки или явления кавитации в установке.

6.2.3 Перекачиваемая среда
6.2.3.1 Подача

При одинарном режиме работы необходимо учитывать следующие минимальные значения подачи, позволяющие предотвратить термические и механические перегрузки насоса. В случае параллельного подключения насосов аналогичной или другой конструкции для обеспечения стабильной работы минимальное значение подачи может увеличиваться.

Таблица 17: Подача

Типоразмер	Диапазон температур (t)	Минимальная подача	Максимальная подача
32	от -10 до +100 °C	≈ 15 % от Q _{опт} ⁶⁾	См. гидравлические характеристики и техническую спецификацию
50	> 100 до +140 °C	≈ 20 % от Q _{опт} ⁶⁾	
65	> 140 до +200 °C	≈ 25 % от Q _{опт} ⁶⁾	
100	вне зависимости от температуры	≈ 35 % от Q _{опт} ⁶⁾	
125			
150			
200			
250			

Для типоразмеров 100, 125, 150, 200 и 250 краткосрочная минимальная подача составляет 25 % от Q_{опт}⁶⁾. Допускается непрерывная эксплуатация при минимальной подаче не более одного часа и прилб. 200 ч/год.

С помощью приведенных ниже расчетных формул можно определить, произойдет ли за счет дополнительного нагрева опасное повышение температуры поверхности насоса.

$$T_o = T_f + \Delta \vartheta$$

$$\Delta \vartheta = \frac{g \times H}{c \times \eta} \times (1 - \eta)$$


Таблица 18: Пояснения

Буквенное обозначение	Значение	Единица
c	удельная теплоемкость	J/kg K
g	ускорение силы тяжести	m/s ²
H	напор насоса	m
T _f	температура перекачиваемой среды	°C
T _o	температура поверхности корпуса	°C
η	КПД насоса в рабочем режиме	-
Δϑ	Разность температур	K

6) Точка максимального КПД

6.2.3.2 Плотность перекачиваемой жидкости

Мощность, потребляемая насосом, изменяется пропорционально плотности перекачиваемой жидкости.

	ВНИМАНИЕ
	<p>Превышение допустимой плотности перекачиваемой среды.</p> <p>Перегрузка двигателя!</p> <ul style="list-style-type: none"> ▷ Соблюдать плотность, указанную в техпаспорте. ▷ Предусмотреть достаточный запас мощности двигателя.

6.2.3.3 Абразивные перекачиваемые среды

Не допускается содержание твердых веществ выше значений, указанных в техпаспорте.

При перекачивании среды с абразивными компонентами следует ожидать повышенного износа проточной части и уплотнения вала. Сократить интервалы между осмотрами по сравнению с обычными.

6.2.4 Частота вращения

Минимальная частота вращения составляет 900 об/мин. Данная частота вращения зависит от мощности при запуске и достигается в течение 5 секунд. Максимальная частота вращения зависит от материалов и размеров насоса.


6.3 Вывод из эксплуатации/консервация/хранение


6.3.1 Мероприятия по выводу из эксплуатации

Насос/насосный агрегат остается встроенным

Multitec:

- ✓ Имеется достаточное количество жидкости для работы в режиме функционального управления.
- 1. При длительном нахождении в состоянии покоя необходимо ежемесячно включать насосный агрегат примерно на пять минут. Тем самым предупреждаются отложения внутри насоса и непосредственно в прилегающем к нему участке подающего трубопровода.

	УКАЗАНИЕ
	<p>Для насосов с исполнением по материалу 10, 13, 17, 20, 21, 27 и 28 (проточная часть насоса из чугуна), в первую очередь, при транспортировке агрессивных вод (высокое содержание кислорода) следует избегать продолжительных простоев. В данном случае насос должен находиться в заполненном состоянии, рабочий цикл должен проводиться не реже, чем раз в два дня.</p>


	УКАЗАНИЕ
	<p>Полное опорожнение ступенчатых корпусов горизонтальных насосов возможно только при помощи пробок ступенчатых корпусов (дополнительно). Если это не представляется возможным, мы рекомендуем действовать в соответствии с описанием в следующей главе.</p>

Multitec-RO:

- ✓ Имеется достаточное количество жидкости для работы в режиме функционального управления.
- 1. Насос заполнен соледержащей перекачиваемой средой: максимальное время простоя - 48 часов. По истечении этого времени насос должен поработать, по меньшей мере, 30 минут. Рекомендуется ополоснуть средой, не содержащей соли.
- 2. Насос не заполнен соледержащей перекачиваемой средой: никаких дополнительных мероприятий и дополнительной консервации не требуется. Требуется кратковременно запустить насос или вращать ротор каждые 30 дней

Насос/насосный агрегат демонтирован и помещен на хранение

- ✓ Насос опорожнён надлежащим образом (⇒ Глава 7.3, Страница 60) , соблюдены правила техники безопасности при демонтаже насоса. (⇒ Глава 7.4.1, Страница 61)
- 1. Заполнить насос водоотталкивающим средством консервации (напр. RUSTELO DEWATERING 924, изготовитель CASTROL; OSYRIS DW, изготовитель TOTAL; или аналоги).
- 2. Несколько раз провернуть насос вручную, чтобы распределить средство консервации.



	ВНИМАНИЕ
	<p>Консервант на основе гликоля (например, В. KLÜBERTOP K 01-601)</p> <p>Повреждения, вызванные коррозией на поверхностях, не покрытых консервирующим средством.</p> <ul style="list-style-type: none"> ▷ При длительном хранении консервирующее средство не сливать. ▷ Хранить насос полностью заполненным консервирующим средством состоянии. ▷ Сливать консервирующее средство только перед повторным пуском в эксплуатацию. (Консервирующее средство можно использовать повторно при содержании воды < 20%)

- 3. Опустошить насос и перекрыть всасывающий и напорный патрубки.
- 4. Для защиты от коррозии все неокрашенные детали и поверхности насоса следует покрыть слоем масла или консистентной смазки (масло и смазка без силикона). Следует учитывать дополнительные указания и сведения. (⇒ Глава 3.3, Страница 15)
- 5. Ежемесячно проворачивать вал насос вручную, чтобы предотвратить повреждения подшипников. Если это невозможно, заменить подшипники перед повторным вводом в эксплуатацию.

6.4 Повторный ввод в эксплуатацию

При повторном вводе в эксплуатацию следовать шагам по вводу в эксплуатацию (⇒ Глава 6.1, Страница 39) и соблюдать границы рабочего диапазона (⇒ Глава 6.2, Страница 46) .



Перед повторным вводом в эксплуатацию насоса/насосного агрегата провести дополнительно мероприятия по техническому обслуживанию и текущему ремонту. (⇒ Глава 7, Страница 52)

	<p style="background-color: #f4a460; padding: 2px;">⚠ ПРЕДУПРЕЖДЕНИЕ</p> <p>Отсутствие защитных приспособлений Опасность травмирования подвижными частями или вытекающей перекачиваемой средой!</p> <ul style="list-style-type: none"> ▸ После окончания работ все предохранительные устройства и защитные приспособления должны быть незамедлительно установлены на место и приведены в рабочее состояние.
	<p style="background-color: #0070c0; color: white; padding: 2px;">УКАЗАНИЕ</p> <p>При выводе насоса из эксплуатации на срок более 1 года необходимо заменить детали из эластомеров.</p>


7 Техобслуживание/текущий ремонт

7.1 Правила техники безопасности

	<p>⚠ ОПАСНО</p> <p>Появление искр во время работ по техобслуживанию Опасность взрыва!</p> <ul style="list-style-type: none"> ▷ Соблюдать действующие местные правила техники безопасности. ▷ Техническое обслуживание взрывозащищенных насосов/насосных агрегатов следует всегда проводить вне легковоспламеняющейся атмосферы.
	<p>⚠ ОПАСНО</p> <p>Неправильное техобслуживание насосного агрегата Опасность взрыва! Повреждение насосного агрегата!</p> <ul style="list-style-type: none"> ▷ Регулярно проводить техобслуживание насосного агрегата. ▷ Разработать план техобслуживания, где особое внимание будет обращено на смазочные материалы, уплотнение вала и муфту.
<p>Эксплуатирующая сторона должна обеспечить проведение всех работ по техобслуживанию, профилактическому осмотру и монтажу только уполномоченным на это квалифицированным обслуживающим персоналом, детально ознакомленным с настоящим руководством по эксплуатации.</p>	
	<p>⚠ ОПАСНО</p> <p>Ненадлежащая очистка поверхностей насоса с лакокрасочным покрытием Опасность взрыва в результате электростатического разряда!</p> <ul style="list-style-type: none"> ▷ Во время очистки поверхностей насоса с лакокрасочным покрытием во взрывоопасных зонах подгруппы IIC применять соответствующие вспомогательные средства с антистатическими свойствами.
	<p>⚠ ПРЕДУПРЕЖДЕНИЕ</p> <p>Непреднамеренное включение насосного агрегата Опасность травмирования подвижными деталями и в результате опасного протекания тока через тело человека!</p> <ul style="list-style-type: none"> ▷ Принять меры против случайного включения насосного агрегата. ▷ Работы на насосном агрегате следует проводить только после отключения его от сети.
	<p>⚠ ПРЕДУПРЕЖДЕНИЕ</p> <p>Опасные для здоровья и/или горячие перекачиваемые среды, вспомогательные и эксплуатационные материалы Опасность травмирования!</p> <ul style="list-style-type: none"> ▷ Соблюдать законодательные положения. ▷ При сливе перекачиваемой среды принять меры для защиты людей и окружающей среды. ▷ Насосы, перекачивающие вредные для здоровья среды, должны быть обеззаражены.

	 ПРЕДУПРЕЖДЕНИЕ
	<p>Недостаточная устойчивость Защемление рук и ног!</p> <ul style="list-style-type: none"> ▸ При монтаже/демонтаже защитить насос/насосный агрегат/детали насоса от опрокидывания или падения.



При выполнении работ по техобслуживанию в точном соответствии с установленным графиком можно свести к минимуму расходы на дорогостоящие ремонты и добиться безаварийной и надежной работы насоса/насосного агрегата и его деталей.




	УКАЗАНИЕ
	<p>Все работы по техническому обслуживанию, уходу и монтажу может осуществить сервисная служба KSB или авторизованные мастерские. Контактные адреса можно найти в прилагаемой брошюре с адресами или в интернете по адресу www.ksb.com/contact.</p>




Избегать любого применения силы при демонтаже и монтаже насосного агрегата.


7.2 Техническое обслуживание/осмотр

7.2.1 Эксплуатационный контроль

	 ОПАСНО
	<p>Образование взрывоопасной атмосферы внутри насоса Опасность взрыва!</p> <ul style="list-style-type: none"> ▸ Внутреннее пространство насоса, соприкасающееся с перекачиваемой жидкостью, включая уплотнительную камеру и вспомогательные устройства, должно быть постоянно заполнено жидкостью. ▸ Обеспечить достаточно высокий подпор. ▸ Предусмотреть соответствующие меры контроля.


 	 ОПАСНО
	<p>Ненадлежащее техобслуживание уплотнения вала Опасность взрыва! Утечка горячих, токсичных сред! Повреждение насосного агрегата! Опасность ожога! Опасность пожара!</p> <ul style="list-style-type: none"> ▸ Регулярно обслуживать уплотнение вала.

 	 ОПАСНО
	<p>Повышение температуры вследствие перегрева подшипников или повреждения их уплотнений Опасность взрыва! Опасность пожара! Повреждение насосного агрегата! Опасность ожога!</p> <ul style="list-style-type: none"> ▸ Регулярно проверять состояние смазки. ▸ Регулярно проверять шумы при работе подшипников качения.

	<p style="background-color: #FFD700; margin: 0;">ВНИМАНИЕ</p> <p>Повышенный износ из-за сухого хода Повреждение насосного агрегата!</p> <ul style="list-style-type: none"> ▷ Эксплуатировать агрегат только в заполненном состоянии. ▷ Ни в коем случае не закрывать во время работы запорную арматуру на всасывающем и/или напорном трубопроводе.
	<p style="background-color: #FFD700; margin: 0;">ВНИМАНИЕ</p> <p>Превышение допустимой температуры перекачиваемой среды Повреждение насоса!</p> <ul style="list-style-type: none"> ▷ Не допускается длительная эксплуатация при закрытой запорной арматуре (нагрев перекачиваемой жидкости). ▷ Соблюдать температурные параметры, указанные в технической спецификации и в сведениях о пределах рабочего диапазона. (⇒ Глава 6.2, Страница 46)

Во время эксплуатации соблюдать и проверять следующие пункты:



- Насос должен работать тихо и без вибраций.
- При использовании масляной смазки следить за необходимым уровнем масла. (⇒ Глава 6.1.2, Страница 39)
- Проверять уплотнение вала. (⇒ Глава 6.1.6, Страница 45)
- Проверять неподвижные уплотнения на наличие утечки.
- Проверять наличие шумов при работе подшипников качения. Вибрация, шумы, а также увеличение потребляемого тока при неизменных прочих условиях эксплуатации указывают на износ деталей.
- Контролировать работу дополнительных присоединений, если они имеются.
- Проверять резервный насос.
Чтобы гарантировать постоянную готовность резервных насосов, следует пускать их раз в неделю.
- Контролировать температуру подшипников.
Температура подшипников (измеренная снаружи на подшипниковом кронштейне) не должна превышать 90 °С.
- При использовании масляной смазки температура подшипников может замеряться в маслосборнике. Сигнал тревоги подается при нагреве до температуры 100 °С. Следует исключить возможность нагрева выше 110 °С (отключение насоса).

	<p style="background-color: #FFD700; margin: 0;">ВНИМАНИЕ</p> <p>Работа вне диапазона допустимой температуры подшипников Повреждение насоса!</p> <ul style="list-style-type: none"> ▷ Температура хранения насоса/насосного агрегата (при измерении снаружи на подшипниковом кронштейне) не должна превышать 90 °С.
	<p style="background-color: #0070C0; color: white; margin: 0;">УКАЗАНИЕ</p> <p>После первого ввода в эксплуатацию при обильно смазанных подшипниках качения может наблюдаться повышенная температура, которая объясняется обкаткой установки. Окончательная температура подшипников устанавливается только через определенное время эксплуатации (в зависимости от условий — до 48 часов).</p>

Учитывать следующие данные относительно температуры подшипников:

- Контроль температур вручную недостаточен.
- Повышение температуры может наступить после демонтажа подшипников или проточной части насоса, а также после замены смазки.
- В случае если температура подшипников при вводе в эксплуатацию превышает 100 °С, насос следует выключить и произвести следующие контрольные мероприятия:
 - Проверить положение насосного агрегата.
 - Проверить модель и расположение подшипников.
(⇒ Глава 7.5.4, Страница 85)
 - Демонтировать подшипник качения.
 - Проверить количество смазки в подшипниках качения (только с консистентной смазкой). Слишком большое количество смазки приводит к повышению температуры.
 - После повторной установки необходимо проверить, достаточно ли давление, оказываемое крышкой (фиксированный подшипник) на наружное кольцо подшипника.

7.2.2 Технический осмотр

	 ОПАСНО
	<p>Превышение температуры из-за трения, биения или искр при трении Опасность взрыва! Опасность пожара! Повреждение насосного агрегата!</p> <p>▷ Регулярно проверять защитное ограждение муфты, пластмассовые детали и прочие кожухи вращающихся частей на предмет деформации и достаточного расстояния до вращающихся частей.</p>

7.2.2.1 Проверка муфты

Проверить упругие элементы муфты. При наличии следов износа своевременно заменять соответствующие детали и проверять выравнивание.

7.2.2.2 Проверка зазоров

Увеличение зазоров отрицательно влияет на производительность насоса. Это приводит к снижению КПД и высоты подачи.

Максимально допустимые размеры зазоров

Указанные размеры зазоров зависят от диаметра.

Таблица 19: Максимально допустимые зазоры

Диаметр	Зазор [мм]
Рабочее колесо 230 и 231	
Зазор со стороны всасывания	0,8
Зазор на втулке	0,8
Разгрузочный поршень 59.4	0,8
Всасывающая часть 106.1 и дистанционная втулка 525.2 (только при типах компоновки C и D)	1,0 при подаче из вакуумного резервуара 2,5 для любых других условий эксплуатации

Исключения из вышеназванных зазоров для определенных типоразмеров и исполнений согласно следующей таблице:

Таблица 20: Максимально допустимые зазоры для кода материала 31 и 33

Типоразмер	Проточная часть насоса	Частота	Количество ступеней с лимитированными зазорами	Зазор [мм]		
				Зазор со стороны всасывания	Зазор на втулке	Разгрузочный поршень 59.4
65	5.1	50 Гц 2-пол.	12-16	0,6	0,7	0,6
		60 Гц 2-пол.	9-12			
	6.1	50 Гц 2-пол.	12-13			
		60 Гц 2-пол.	8-9			
100	7.1	50 Гц 2-пол.	10			
		60 Гц 2-пол.	7			
	8.1	50 Гц 2-пол.	10			
		60 Гц 2-пол.	6-7			



УКАЗАНИЕ

При превышении указанного максимального зазора необходимо заменить детали или, используя щелевое кольцо, восстановить первоначальный зазор. Необходима консультация с компанией KSB.

7.2.2.3 Очистка фильтра



ВНИМАНИЕ

Недостаточный подпор из-за засорения фильтра на всасывающем трубопроводе

Повреждение насоса!

- Проверить загрязненность фильтра соответствующими средствами (например, с помощью дифференциального манометра).
- Регулярно очищать фильтр.

7.2.2.4 Проверка уплотнения подшипника



⚠ ОПАСНО

Возникновение перегрева при механическом контакте

Опасность взрыва!

Повреждение насосного агрегата!

- Проверить правильность посадки на валу аксиальных уплотнительных колец. Рабочая кромка уплотнения должна прилегать лишь слегка.

7.2.3 Смазывание и замена смазки подшипников качения



⚠ ОПАСНО

Повышение температуры из-за перегрева подшипников или повреждения их уплотнений

Опасность взрыва!

Опасность пожара!

Повреждение насосного агрегата!

- Регулярно проверять состояние смазки.

7.2.3.1 Жидкая смазка

Для смазки подшипников качения обычно используется минеральное масло.

7.2.3.1.1 Интервалы

Таблица 21: Интервалы замены масла

Температура на опорном участке	Первая замена масла	Все последующие замены масла ⁷⁾
до 70 °C	через 300 часов работы	через 8500 часов работы
70 °C - 80 °C	через 300 часов работы	через 4200 часов работы
80 °C - 90 °C	через 300 часов работы	через 2000 часов работы

7.2.3.1.2 Качество масла

Качество: ISO VG 46

Таблица 22: Качество масла



Обозначение	Свойства	
ISO VG 46	Кинематическая вязкость при 40 °C	46±4,6 мм ² /с
	Температура вспышки (по Кливленду)	+180 °C
	Температура застывания (Pourpoint)	-12 °C
	Температура эксплуатации ⁸⁾	Выше допустимой температуры подшипника

7.2.3.1.3 Объем жидкой смазки

Таблица 23: Объем жидкой смазки

Типоразмер	Прибл. объем жидкой смазки ⁹⁾ [мл]	
	Сторона привода	Противоположная сторона
32	330	330
50	500	330
65	490	510
100	880	920
125	880	920
150	1000	1040
200	1000	1040
250	940	1000

7.2.3.1.4 Замена масла

	 ПРЕДУПРЕЖДЕНИЕ
	<p>Вредные и/или горячие жидкие смазки Угроза для окружающей среды и людей!</p> <ul style="list-style-type: none"> ▷ Во время слива жидкой смазки принять меры по защите людей и окружающей среды. ▷ При необходимости следует надевать защитную одежду и защитную маску. ▷ Собрать и удалить жидкие смазки. ▷ Соблюдать законодательные предписания по утилизации вредных для здоровья жидкостей.

7) не реже одного раза в год

8) При окружающей температуре ниже -10 °C необходимо применять другой подходящий сорт масла. Необходима консультация.

9) Объем жидкой смазки без учета жидкой смазки в резервуаре масленки постоянного уровня

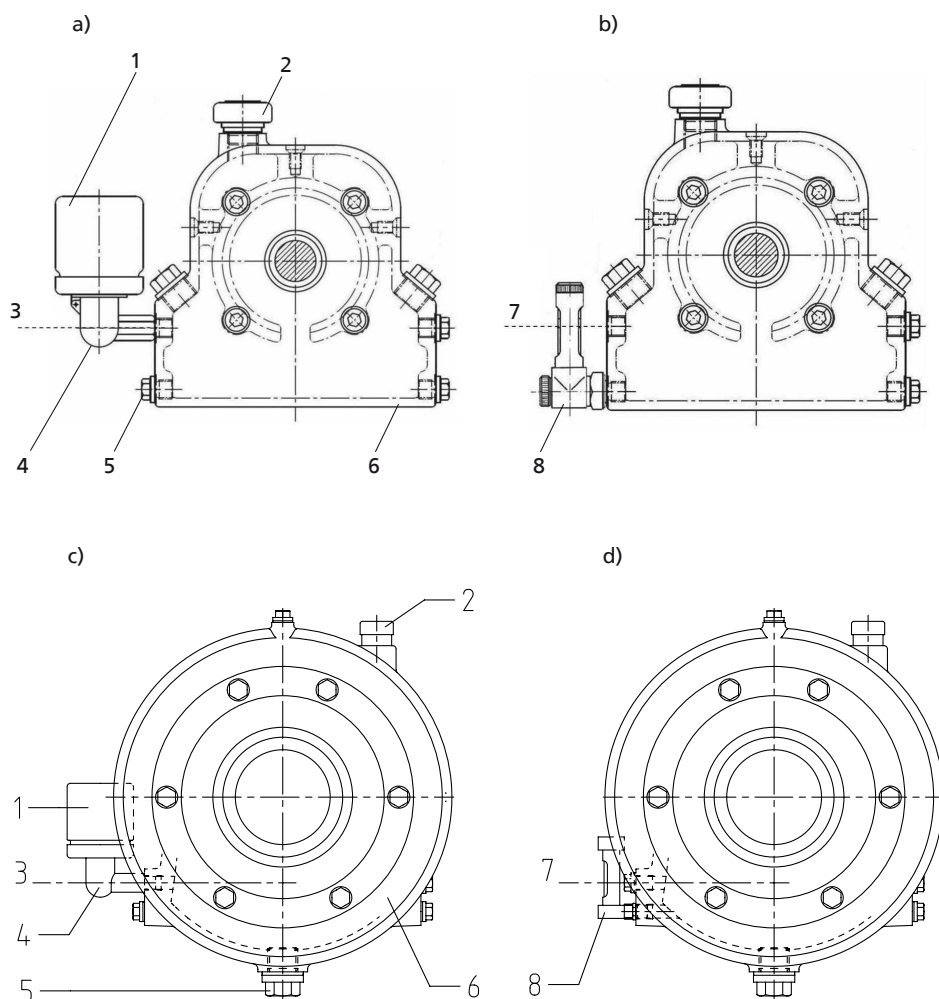


Рис. 20: а) Подшипниковый кронштейн с масленкой постоянного уровня - б) Подшипниковый кронштейн с указателем уровня масла - в) Подшипниковый кронштейн с масленкой постоянного уровня (типоразмер 250) - г) Подшипниковый кронштейн с указателем уровня масла (типоразмер 250)

1	Масленка постоянного уровня	2	Пробка-воздушник
3	Уровень масла Масленка постоянного уровня	4	Присоединительное колено масленки постоянного уровня
5	Резьбовая пробка	6	Крышка подшипника
7	Уровень масла Указатель уровня масла	8	Указатель уровня масла

✓ Приготовить подходящий бак для отработанного масла

1. Установить бак под резьбовую пробку.
2. Вывернуть резьбовую пробку (5) на опоре (6) и слить масло.
3. После опорожнения корпуса подшипника (3) снова ввернуть резьбовую пробку (5).
4. Залить свежее масло. (⇒ Глава 6.1.2, Страница 39)

7.2.3.2 Смазывание консистентной смазкой

Поставляемые подшипники заполнены высококачественной консистентной смазкой с литиевым омылением.

7.2.3.2.1 Интервалы

В зависимости от размера насоса и частоты вращения необходимо с определенной регулярностью проводить дополнительную смазку подшипников качения и, при необходимости, заменять находящуюся в них консистентную смазку.

Исключение: подшипники с постоянной смазкой (**Multitec 32**, а также подшипники качения, устанавливаемые со стороны насоса в **Multitec 50 и 65**)



	УКАЗАНИЕ
	В некоторых моделях установлены подшипники качения с постоянной смазкой. В этих случаях на опоре подшипника отсутствует пресс-масленка.

Таблица 24: Частота замены консистентной смазки

Типоразмер	Частота замены консистентной смазки		
	< 1800 об/мин	≈ 2950 об/мин	≈ 3550 об/мин
32	10000 h	7200 h	5700 h
50			
65			
100	9000 h	5700 h	3900 h
125			
150	8300 h	4000 h	3100 h
200	8300 h	-	-
250	7100 h	-	-

	УКАЗАНИЕ
	В случае частого проведения дополнительной смазки мы рекомендуем ежегодно проводить полную замену консистентной смазки. В других случаях полную замену необходимо производить каждые два года. При этом подшипник качения следует извлечь, очистить и снова заполнить смазкой.

7.2.3.2.2 Качество консистентной смазки

Оптимальные характеристики консистентной смазки для подшипников качения

Таблица 25: Качество консистентной смазки согласно DIN 51825

Основа омыления	Класс NLGI	Пенетрация при 25 °C мм/10	Температура каплепадения
Литий	от 2 до 3	220-295	≥ 175 °C

- Без смол и кислот
- Не должна становиться хрупкой
- Защищает от коррозии

Если необходимо, подшипники можно смазывать и консистентными смазками на другой мыльной основе.

При этом необходимо тщательно очистить подшипники от старой консистентной смазки и промыть их.


7.2.3.2.3 Количество смазки

Таблица 26: Количество консистентной смазки

Типоразмер	Количество на подшипник [г]	
	Сторона привода	Противоположная сторона
32	-	-
50	46	-

Типоразмер	Количество на подшипник [г]	
	Сторона привода	Противоположная сторона
65	46	-
100	94	45
125	94	45
150	162	80
200	162	80
250	180	90


7.2.3.2.4 Замена консистентной смазки

	ВНИМАНИЕ
	<p>Смешивание смазки с различными мыльными основами Изменение смазочных свойств!</p> <ul style="list-style-type: none"> ▷ Тщательно промыть подшипник. ▷ Установить сроки дозаправки для используемой смазки.

✓ При замене смазки насос демонтируется. (⇒ Глава 7.4.4.2, Страница 64)

1. Заполнять полости подшипников смазкой лишь наполовину.

7.3 Опорожнение и очистка

	⚠ ПРЕДУПРЕЖДЕНИЕ
	<p>Опасные для здоровья и/или горячие перекачиваемые среды, вспомогательные и эксплуатационные материалы Опасность для людей и окружающей среды!</p> <ul style="list-style-type: none"> ▷ Собрать и утилизировать промывочную жидкость и, при наличии, остаточную жидкость. ▷ При необходимости следует надевать защитную одежду и защитную маску. ▷ Соблюдать законодательные предписания по утилизации вредных для здоровья сред.

Вертикальные насосы

Вывернуть пробку всасывающей части.

Горизонтальные насосы

Вывернуть пробку ступенчатого корпуса (дополнительно), всасывающей части (при наличии) и напорной части.




Альтернатива:

1. привести насос с помощью крана в вертикальное положение всасывающим патрубком вниз.
2. Ротор при этом поворачивать вручную.
3. Снять пробку корпуса для уплотнения, всасывающей части (при наличии) и напорной части.

Если полное опустошение невозможно, мы рекомендуем демонтировать насос и просушить его отдельные детали.

7.4 Демонтаж насосного агрегата




7.4.1 Общие указания/правила техники безопасности

	<p>⚠ ПРЕДУПРЕЖДЕНИЕ</p> <p>Работы, проводимые с насосом/насосным агрегатом неквалифицированным персоналом Опасность травмирования!</p> <ul style="list-style-type: none"> ▸ Работы по ремонту и техническому обслуживанию должен проводить только специально обученный персонал.
	<p>⚠ ПРЕДУПРЕЖДЕНИЕ</p> <p>Горячая поверхность Опасность травмирования!</p> <ul style="list-style-type: none"> ▸ Охладить насосный агрегат до температуры окружающей среды.
	<p>ВНИМАНИЕ</p> <p>Выступающий подшипник скольжения у типоразмеров 32, 50 и 100 Повреждение подшипника скольжения при демонтаже всасывающей линии!</p> <ul style="list-style-type: none"> ▸ При отсоединении всасывающей линии от всасывающего патрубка всасывающую линию нужно сдвинуть вдоль оси, как минимум, на 20 мм от насоса.

Строго соблюдать правила техники безопасности и указания.
 (⇒ Глава 7.1, Страница 52)

При работах на двигателе соблюдать предписания его производителя.

Демонтаж и монтаж осуществлять с соблюдением указаний детализированного и обзорного чертежей. (⇒ Глава 9.1, Страница 100)

	<p>УКАЗАНИЕ</p> <p>Все работы по техническому обслуживанию, уходу и монтажу может осуществить ремонтная служба KSB или авторизованные специалисты. Контактный адрес можно найти в прилагаемой брошюре с адресами или в интернете по адресу «www.ksb.com/contact».</p>
	<p>⚠ ОПАСНО</p> <p>Работы на насосе/насосном агрегате без достаточной подготовки Опасность травмирования!</p> <ul style="list-style-type: none"> ▸ Отключить насосный агрегат надлежащим образом. (⇒ Глава 6.1.7, Страница 46) ▸ Закрыть запорные органы во всасывающем и напорном трубопроводе. ▸ Опорожнить насос и сбросить давление. (⇒ Глава 7.3, Страница 60) ▸ Закрыть имеющиеся дополнительные соединения. ▸ Охладить насосный агрегат до температуры окружающей среды.
	<p>УКАЗАНИЕ</p> <p>После длительной работы отдельные детали могут плохо стягиваться с вала. В этом случае рекомендуется воспользоваться одним из известных растворителей ржавчины или (при возможности) - специальными съемниками.</p>

7.4.2 Подготовка насосного агрегата

1. Отключить подачу электропитания и заблокировать от повторного включения.
2. Демонтировать имеющиеся дополнительные подсоединения.
3. Снять кожух муфты.
4. Снять проставку муфты (при наличии).
5. В случае масляной смазки - слить масло.

7.4.3 Демонтаж двигателя

	УКАЗАНИЕ
	При использовании муфты с промежуточной втулкой двигатель можно оставить привинченным к опорной плите при снятии подшипников и уплотнения вала.
	ПРЕДУПРЕЖДЕНИЕ
	Опрокидывание двигателя Защемление рук и ног! ▷ Обезопасить двигатель, подперев или подвесив его.

1. Отсоединить клеммы двигателя.
2. Отвинтить болты крепления двигателя от опорной плиты или поддона привода.
3. При типе компоновки E, F и V, типоразмеры 32-65, дополнительно отвинтить болт с шестигранной головкой 901.5.
4. Сдвигая или приподнимая двигатель, разъединить двигатель и насос.

7.4.4 Демонтаж подшипниковой опоры

7.4.4.1 Демонтаж подшипника скольжения (расположен с противоположной приводу стороны)

Подшипник скольжения демонтируется без разборки деталей проточной части насоса.

Аксиальный всасывающий патрубок

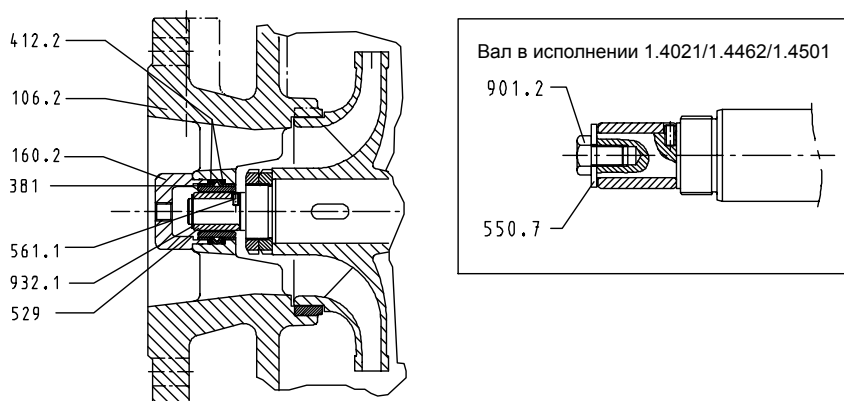


Рис. 21: Демонтаж подшипников скольжения - аксиальный всасывающий патрубок

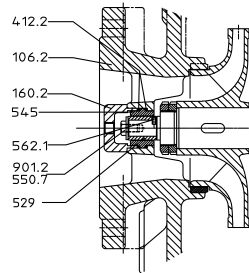


Рис. 22: Демонтаж подшипника скольжения - аксиальный всасывающий патрубок (Multitec-RO)

1. Стянуть с помощью отжимных винтов (M10 в Multitec 32 и M12 в Multitec 50-150) крышку 160.2.
2. Вал в исполнении **C45**
Удалить стопорное кольцо 932.1.
Вал в исполнении **1.4021/1.4462/1.4501**
Вывернуть винт 901.2 и снять шайбу 550.7.
3. Вынуть подшипниковую втулку SiC 529.
4. Вынуть вкладыш подшипника 381 или втулку подшипника 545 с двумя кольцами круглого сечения 412.2.

Примечание:

Просечной штифт 561.1 или цилиндрический штифт 562.1 остается без изменений.

Радиальный всасывающий патрубок

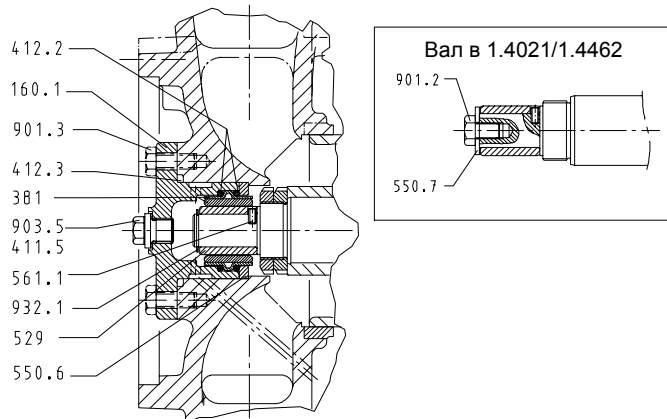
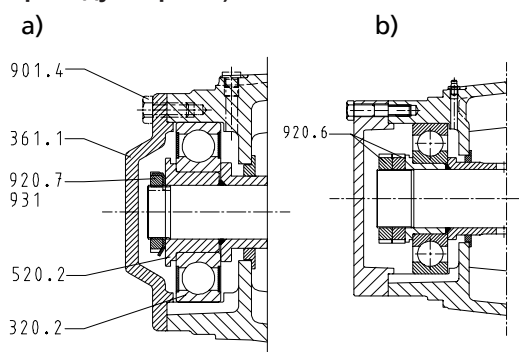
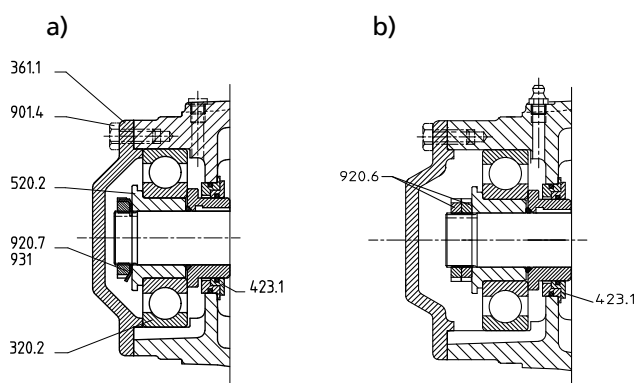
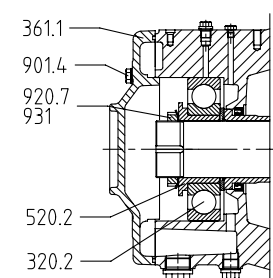
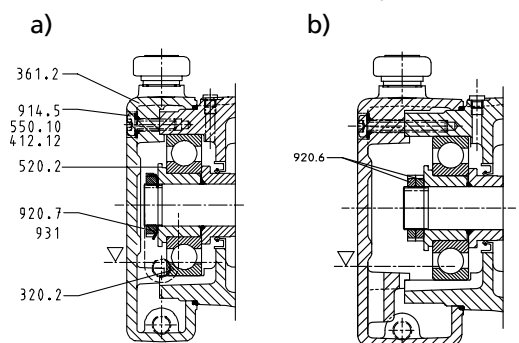


Рис. 23: Демонтаж подшипников скольжения - радиальный всасывающий патрубок

1. Ослабить винты с шестигранными головками 901.3.
2. Снять крышку 160.1 с кольцевым уплотнением круглого сечения 412.3.
3. Вытянуть вкладыш подшипника 381 с двумя кольцевыми уплотнениями круглого сечения 412.2.
4. Вал в исполнении **C45**
Удалить стопорное кольцо 932.1.
Вал в исполнении **1.4021/1.4462**
Вывернуть винт 901.2 и снять шайбу 550.7.
5. Вынуть подшипниковую втулку SiC 529.
6. Извлечь шайбу 550.6.

Примечание:

Штифт 561.1, предотвращающий прокручивание, остается.

7.4.4.2 Демонтаж подшипника качения (расположен с противоположной приводу стороны)

Рис. 24: Консистентная смазка с уплотнительной манжетой: а) Multitec 32-125 и б) Multitec 150-200

Рис. 25: Консистентная смазка с лабиринтным уплотнением: а) Multitec 32-125 и б) Multitec 150-200

Рис. 26: Консистентная смазка с уплотнительной манжетой Multitec 250

Рис. 27: Жидкая смазка с уплотнительной манжетой: а) Multitec 32-125 и б) Multitec 150-200

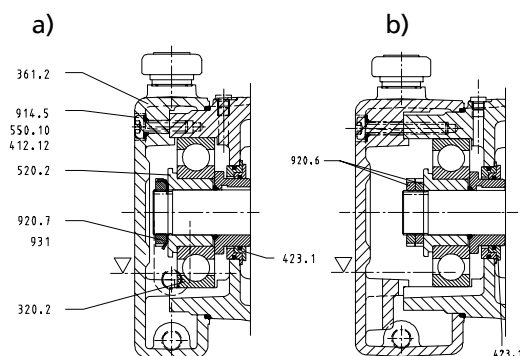


Рис. 28: Жидкая смазка с лабиринтным уплотнением: а) Multitec 32-125 и б) Multitec 150-200

✓ При жидкой смазке: масло слито.

1. Отвернуть болты с шестигранной головкой 901.4 или винт с внутренним шестигранником 914.5.
2. Отвернуть винты на торцевой крышке подшипника 361.1 или 361.2.
3. Отвернуть гайку 920.7 со стопорной шайбой 931 или гайки 920.6.
4. Снять втулку 520.2 с подшипником качения 320.2.

7.4.4.3 Демонтаж подшипников качения (со стороны привода)

Демонтаж подшипников качения со стороны привода не требует демонтажа подшипника скольжения, находящегося с противоположной стороны.

Снятие полумуфты

Перед снятием подшипника качения со стороны привода необходимо снять полумуфту.

1. Отвернуть резьбовой штифт в ступице муфты.
2. Снять полумуфту.
3. Извлечь призматическую шпонку 940.3.

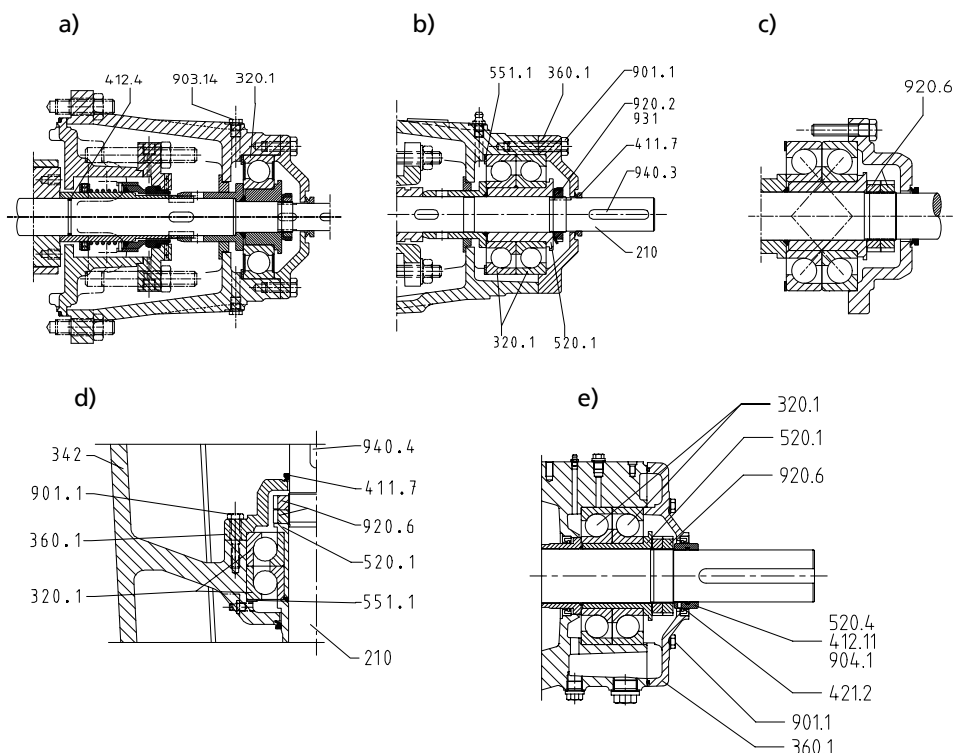
Подготовка к демонтажу подшипника качения
Консистентная смазка


Рис. 29: Консистентная смазка: а) типоразмер 32 и б) типоразмер 50-65 и с) типоразмер 100-200 и d) тип установки V при типоразмере 100-150 и e) типоразмер 250

1. Снять уплотнительное кольцо 411.7 (V-образную манжету, не для типоразмера 250).
2. Отвернуть болты с шестигранной головкой 901.1.
3. Снять крышку подшипника 360.1.
Для типоразмера 250: снять крышку подшипника 360.1 с уплотнительной манжетой 421.2.
4. Для типоразмера 250: вывернуть резьбовые штифты 904.1 и стянуть втулку 520.4.

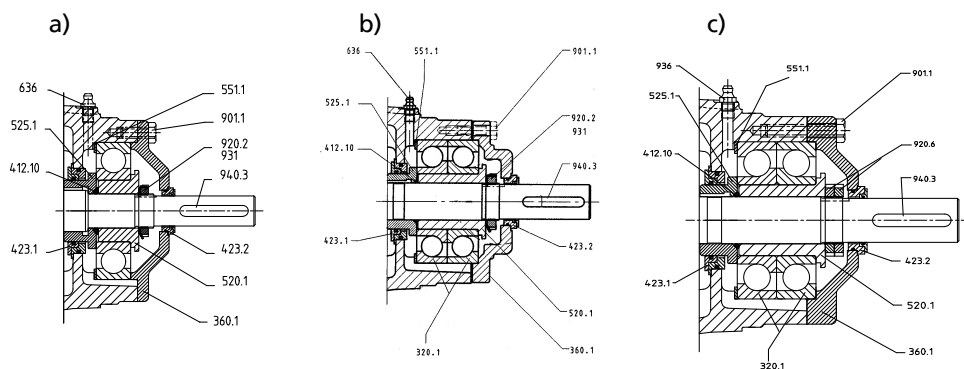


Рис. 30: Консистентная смазка с лабиринтным уплотнением: а) типоразмер 32 и б) типоразмер 50-65 и с) типоразмер 100-200

1. Снять лабиринтное уплотнительное кольцо 423.2.
2. Отвернуть болт с шестигранной головкой 901.1.
3. Снять крышку подшипника 360.1.

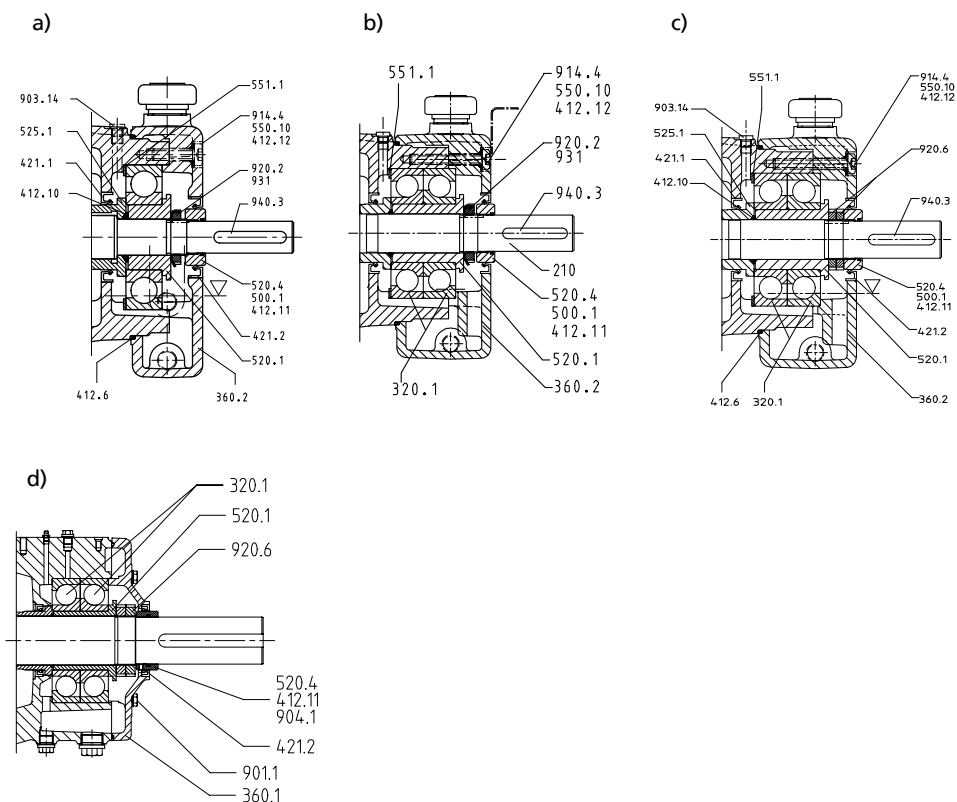
Жидкая смазка с уплотнительной манжетой


Рис. 31: Жидкая смазка с уплотнительной манжетой: а) типоразмер 32 и б) типоразмер 50-65 и с) типоразмер 100-200 и d) типоразмер 250

✓ При жидкой смазке: масло слито.

1. Отвернуть болт с шестигранной головкой 914.4 и снять вместе с шайбой 550.10 и уплотнительным кольцом круглого сечения 412.12 или отвернуть и снять болт с шестигранной головкой 901.1 вместе с уплотнительным кольцом 411.26.
2. Снять крышку подшипника 360.2.
3. Снять втулку 520.4 с кольцом 500.1 (регулирующее кольцо) и уплотнительным кольцом круглого сечения 412.11.
 Для типоразмера 250: отвернуть резьбовой штифт 904.1 и снять втулку 520.4 с уплотнительным кольцом круглого сечения 412.11.

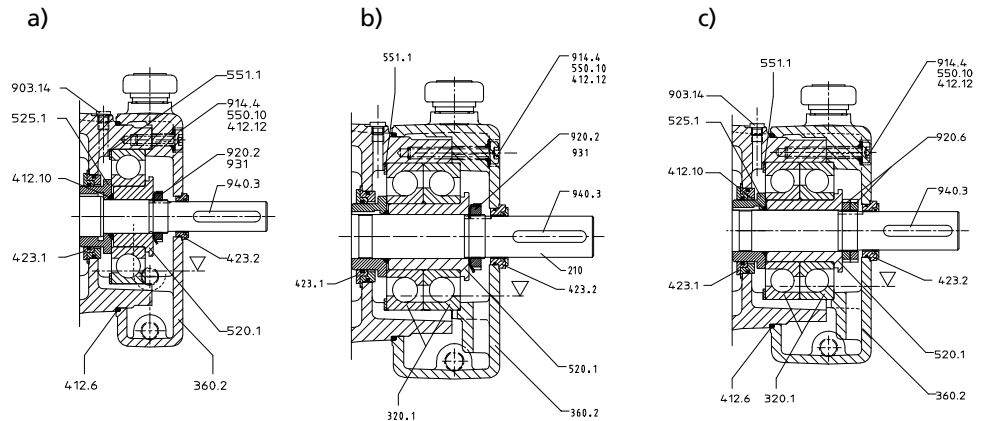
Масляная смазка с лабиринтным уплотнением


Рис. 32: Масляная смазка с лабиринтным уплотнением: а) типоразмер 32 и б) типоразмер 50-65 и с) типоразмер 100-200

✓ При жидкой смазке: масло слито.

1. Снять лабиринтное уплотнительное кольцо 423.2.
2. Открутить винты с внутренним шестигранником 914.4 и извлечь их вместе с шайбой 550.10 и кольцом круглого сечения 412.12.
3. Демонтировать крышку подшипника 360.2.

Демонтаж подшипников качения

	УКАЗАНИЕ
При демонтаже шлицевой гайки 920.6 необходимо маркировать соответствующие детали, учитывая последовательность и взаимное расположение поверхностей, с тем чтобы полностью повторить конструкцию при повторной сборке.	

1. Отвернуть гайку 920.2 со стопорной шайбой 931 или гайки 920.6. Вал 210 при этом следует придерживать.
2. Снять втулку 520.1 с подшипниками качения 320.1 (подшипником). Центровка вала/втулки производится без натяжения.

	ВНИМАНИЕ
Неправильное положение блока рабочих колес относительно оси.	
<ul style="list-style-type: none"> ▷ При внесении изменений, касающихся подшипника или уплотнения, следует установить аналогичные распорные шайбы со стороны подшипника. ▷ Положение деталей после внесения изменений не должно изменяться. 	

3. Извлечь дистанционную шайбу 551.1 (отсутствует в типоразмере 250).

	УКАЗАНИЕ
При типах установки V, E, F типоразмеров 32, 50, 65 насос не имеет фиксированных подшипников, их функции выполняют подшипники двигателя. При типе установки V типоразмеров 100, 125 и 150 фиксированный подшипник находится в опорно-подшипниковом фонаре 342. Монтаж и демонтаж производится по аналогии с горизонтальным типом установки.	

7.4.5 Демонтаж уплотнения вала

7.4.5.1 Демонтаж торцевого уплотнения

7.4.5.1.1 Демонтаж стандартного торцевого уплотнения

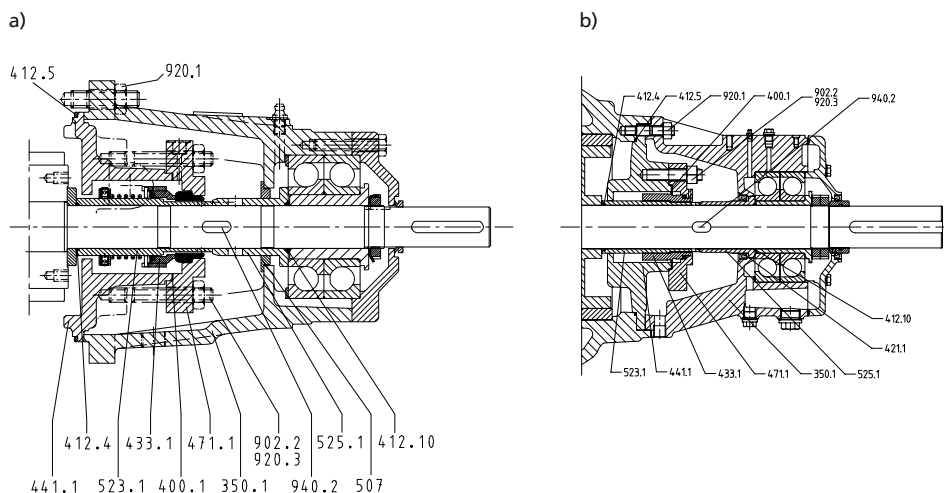


Рис. 33: Демонтаж торцевого уплотнения: а) типоразмеры 32-200 и б) типоразмер 250

- ✓ Насос опорожнен.
 - ✓ Подшипники сняты. (⇒ Глава 7.4.4.3, Страница 65)
1. Снять устройства защиты от прикосновения на окнах корпуса подшипников 350.1.
 2. Снять уплотнительное кольцо круглого сечения 412.10.
 3. Снять дистанционную втулку 525.1.
 4. Снять циркуляционную трубку (в зависимости от исполнения).
 5. Отвернуть гайку 920.3 на крышке уплотнения 471, чтобы освободить пружину торцевого уплотнения.
 6. Отвернуть гайку 920.1 и снять корпус подшипников 350.1 вместе с соответствующим уплотнением.
 7. Снять крышку уплотнения 471.1 с неподвижным кольцом и уплотнительной прокладкой 400.1.
 8. Извлечь призматическую шпонку 940.2.
 9. Снять гильзу вала 523.1 с вращающимися частями торцевого уплотнения 433.1 или 523.2 с 433.2 (в зависимости от кода уплотнения).
Для установки съемника можно использовать два отверстия в гильзе вала.
 10. Снять корпус уплотнения 441.1 с уплотнительным кольцом круглого сечения 412.5 и двумя шпильками 902.2.
 11. Снять уплотнительное кольцо круглого сечения 412.4.

7.4.5.1.2 Демонтаж торцевого уплотнения с воздушным охлаждением (код уплотнения 64)

Область применения

Рабочая температура: 140-200 °C

Типоразмеры: Multitec 32 - 100

Насос разрешается подключать только к двигателю со степенью защиты IP55.

Дополнительные рабочие операции по демонтажу с типами компоновки **C** и **D**

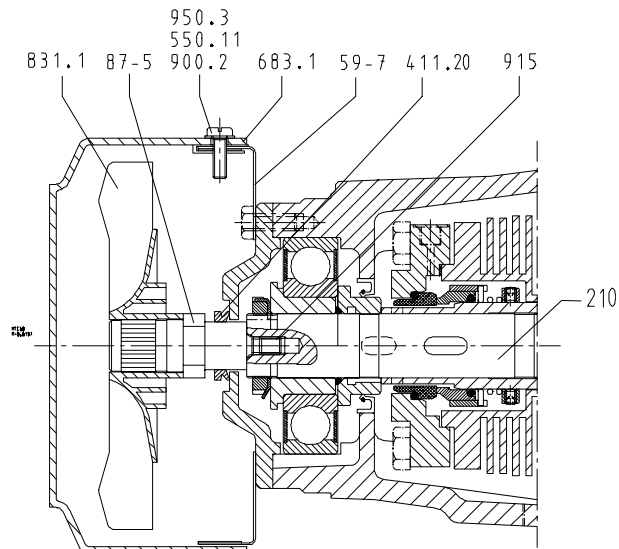


Рис. 34: Демонтаж торцового уплотнения с воздушным охлаждением - дополнительные рабочие операции

Типы компоновки С и D

1. Ослабить винт 900.2 и снять кожух 683.1.
2. Отвинтить ось 87-5 с крыльчаткой 831.1. Резьбовая вставка 915 остается на валу 210.
3. Демонтировать опорный элемент 59-7.

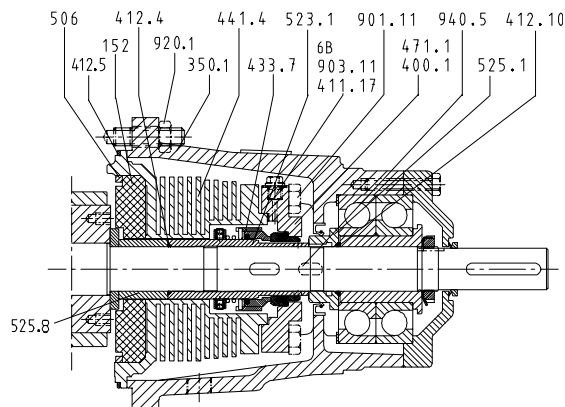


Рис. 35: Демонтаж торцового уплотнения с воздушным охлаждением

Рабочие операции при демонтаже торцового уплотнения

- ✓ Насос опорожнен.
 - ✓ Подшипники сняты. (⇒ Глава 7.4.4.3, Страница 65)
1. Снять кольцо круглого сечения 412.10.
 2. Снять дистанционную втулку 525.1.
 3. Ослабить винт с шестигранной головкой 901.11.
 4. Отвернуть гайки 920.1 и снять корпус подшипника 350.1 вместе с соответствующим уплотнением.
 5. Снять крышку уплотнения 471.1 с неподвижным кольцом и уплотнительной прокладкой 400.1.
 6. Извлечь призматическую шпонку 940.5.
 7. Снять втулку вала 523.1 с вращающимися частями торцового уплотнения 433.7.
Для закрепления съемника можно использовать 2 отверстия во втулке вала.
 8. Снять корпус уплотнения вала 441.4 с термобарьером 152, кольцом круглого сечения 412.5 и двумя резьбовыми шпильками 902.2.
 9. Снять кольцо круглого сечения 412.4.
 10. Снять дистанционную втулку 525.8.

7.4.5.1.3 Демонтаж торцового уплотнения с водяным охлаждением (код уплотнения 64)

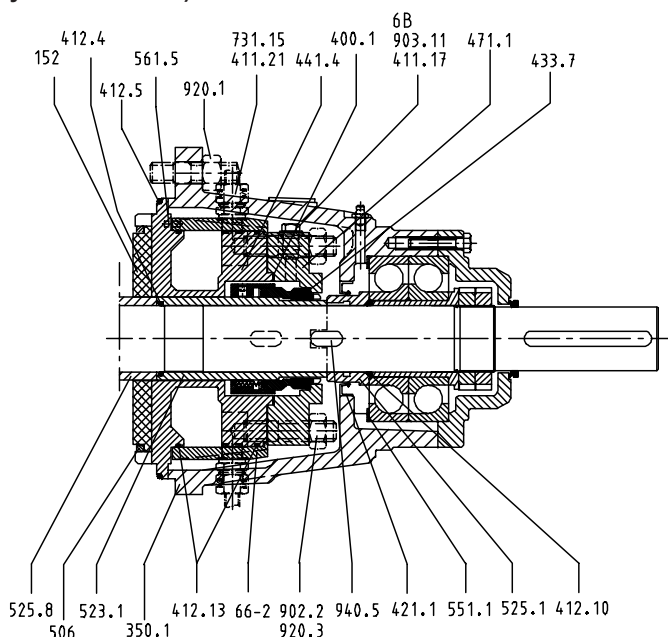


Рис. 36: Демонтаж торцового уплотнения с водяным охлаждением

Область применения

Рабочая температура: 140-200 °C

Типоразмеры: Multitec 125 - 150
(по выбору для типоразмеров Multitec 32 - 100)

- ✓ Насос опорожнен.
 - ✓ Опорожнить систему циркуляции.
 - ✓ Подшипники сняты. (⇒ Глава 7.4.4.3, Страница 65)
1. Ослабить резьбовое трубное соединение 731.15 и вывинтить циркуляционную линию.
 2. Снять кольцо круглого сечения 412.10.
 3. Снять дистанционную втулку 525.1.
 4. Ослабить гайку 920.3 на крышке уплотнения 471.
 5. Отвернуть гайки 920.1 и снять корпус подшипника 350.1 вместе с соответствующим уплотнением.
 6. Снять крышку уплотнения 471.1 с неподвижным кольцом и уплотнительной прокладкой 400.1.
 7. Извлечь призматическую шпонку 940.5.
 8. Снять втулку вала 523.1 с вращающимися частями торцового уплотнения 433.7.
Для закрепления съемника можно использовать 2 отверстия во втулке вала.
 9. Снять рубашку охлаждения 66-2.
 10. Снять корпус уплотнения вала 441.4 с термобарьером 152, кольцом круглого сечения 412.5 и двумя резьбовыми шпильками 902.2.
 11. Снять кольцо круглого сечения 412.4.
 12. Снять дистанционную втулку 525.8.

7.4.5.1.4 Демонтаж картриджного торцового уплотнения

Торцовое уплотнение в исполнении «картриджного торцового уплотнения» устанавливается по требованию клиента. Существует множество вариантов, моделей и марок. При демонтаже торцового уплотнения подобной конструкции следует руководствоваться данными сборочного чертежа и полученной документацией. В случае сомнений следует обратиться к изготовителю.

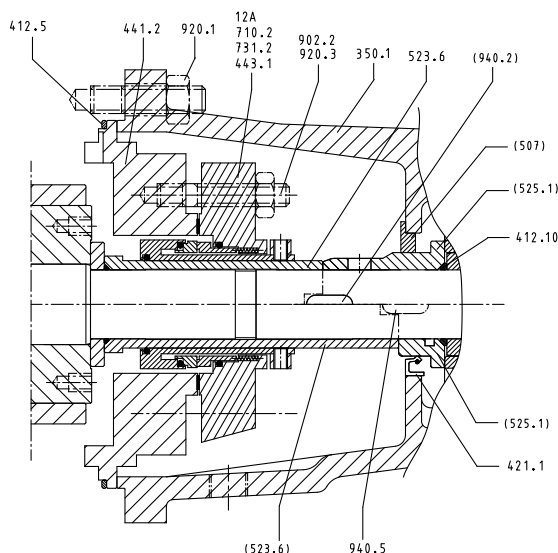


Рис. 37: Демонтаж картриджного торцового уплотнения

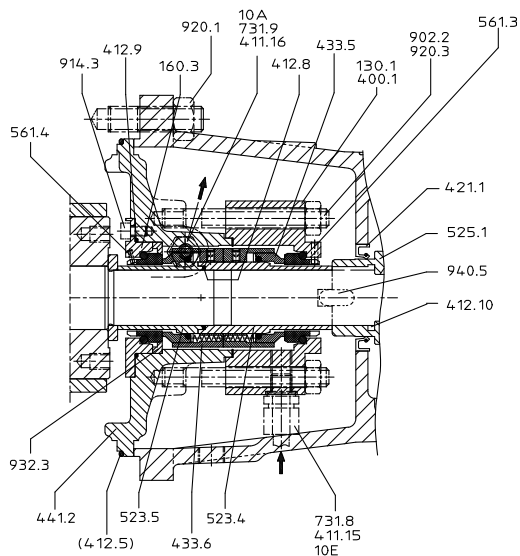
Обычная последовательность действий такова:

- ✓ Насос опорожнен.
- ✓ Подшипники сняты. (⇒ Глава 7.4.4.3, Страница 65)
 1. Снять защиту от прикосновения на окна корпуса подшипников 350.1.
 2. Снять кольцо круглого сечения 412.10.
 3. Снять дистанционную втулку 525.1.
 4. Демонтировать вспомогательную трубопроводную обвязку (циркуляционную линию и т.п.) (в зависимости от исполнения).
 5. Ослабить гайки 920.3 на картридже.
 6. Отвернуть гайки 920.1 и снять корпус подшипника 350.1 вместе с соответствующим уплотнением.
 7. Снять картридж 443.1 и плоское уплотнение 400.1.
 8. Снять призматическую шпонку 940.2 или 940.5.
 9. Снять втулку вала 523.6.
Для закрепления съемника можно использовать 2 отверстия во втулке вала.
 10. Снять корпус уплотнения вала 441.2 с кольцом круглого сечения 412.5 и двумя резьбовыми шпильками 902.2.
 11. Снять кольцо круглого сечения 412.4.

7.4.5.1.5 Демонтаж двойного торцового уплотнения

Установка торцового уплотнения по «тандемному» принципу или «спиной к спине» определяется в зависимости от требования клиента. Существует множество вариантов, моделей и марок. При демонтаже торцового уплотнения подобной конструкции следует руководствоваться данными сборочного чертежа и полученной документацией. В случае сомнений следует обратиться к изготовителю.

Обычная последовательность действий такова:

Расположение «спина к спине»

Рис. 38: Монтаж двойного торцового уплотнения с расположением «спина к спине»

- ✓ Насос опорожнен.
- ✓ Подшипники сняты. (⇒ Глава 7.4.4.3, Страница 65)
 1. Снять защиту от прикосновения на окна корпуса подшипников 350.1.
 2. Снять кольцо круглого сечения 412.10.
 3. Снять дистанционную втулку 525.1.
 4. Демонтировать вспомогательную трубопроводную обвязку (для термосифона).
 5. Ослабить резьбовые трубные соединения 731.8 и 731.9.
 6. Ослабить гайки 920.3 на крышке уплотнения 130.1 таким образом, чтобы освободить пружину торцового уплотнения.
 7. Отвернуть гайки 920.1 и снять корпус подшипника 350.1 вместе с соответствующим уплотнением.
 8. Снять крышку уплотнения 130.1 с плоским уплотнением 400.1 и стационарным кольцом второго торцового уплотнения 433.5.
 9. Извлечь призматическую шпонку 940.5.
 10. Снять втулку вала 523.4 с торцевым кольцом второго торцового уплотнения 433.5 и с поводком торцового уплотнения 433.6.
 11. Снять кольцо круглого сечения 412.8 (кроме Multitec 32: кольцо круглого сечения 412.4).
 12. Снять втулку вала 523.5 (кроме Multitec 32: втулка вала 523.4) с торцевым кольцом первого торцового уплотнения 433.6.
 13. Снять корпус для уплотнения 441.2 с кольцом круглого сечения 412.5, стационарным кольцом первого торцового уплотнения 433.6 и двумя резьбовыми шпильками 902.2.
 14. Снять кольцо круглого сечения 412.4.

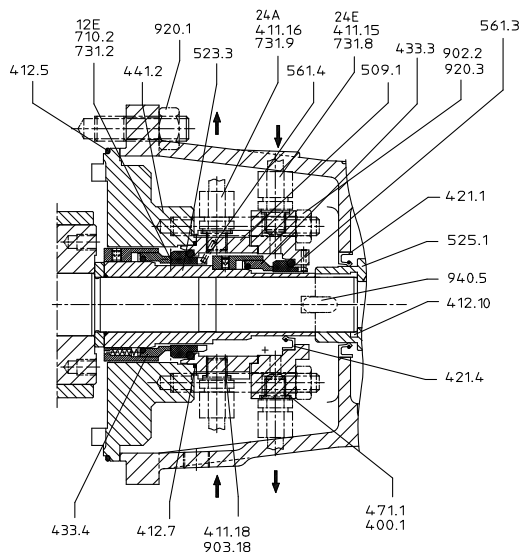
Тандемное исполнение или система с циркуляцией затворной жидкости


Рис. 39: Демонтаж тандемного исполнения или системы с циркуляцией затворной жидкости

- ✓ Насос опорожнен.
 - ✓ Подшипники сняты. (⇒ Глава 7.4.4.3, Страница 65)
1. Снять защиту от прикосновения на окна корпуса подшипников 350.1.
 2. Снять кольцо круглого сечения 412.10.
 3. Снять дистанционную втулку 525.1.
 4. Демонтировать вспомогательную трубопроводную обвязку (циркуляционную линию и т.п.) (в зависимости от исполнения).
 5. Снять резьбовые трубные соединения 731.8 и 731.9.
 6. Ослабить гайки 920.3 на крышке уплотнения 130.1 таким образом, чтобы освободить пружину торцового уплотнения.
 7. Отвернуть гайки 920.1 и снять корпус подшипника 350.1 вместе с соответствующим уплотнением.
 8. Снять крышку уплотнения 130.1 с плоским уплотнением 400.1 и неподвижным кольцом второго торцового уплотнения 433.3 (при тандемном исполнении) или уплотнительной манжетой 421.4 (с системой циркуляции затворной жидкости).
 9. Извлечь призматическую шпонку 940.5.
 10. Ослабить резьбовую пробку 903.18.
 11. Отвинтить резьбовой штифт вращающихся частей второго торцового уплотнения 433.5 через отверстие промежуточного кольца (кроме исполнения с циркуляцией затворной жидкости), при необходимости для этого повернуть вал, пока не будет видно резьбовой штифт.
 12. Снять вращающиеся части второго торцового уплотнения 433.3 (кроме исполнения с циркуляцией затворной жидкости).
 13. Снять промежуточное кольцо 509.1 и кольцо круглого сечения 412.7.
 14. Снять неподвижное кольцо первого торцового уплотнения 433.4.
 15. Снять втулку вала 523.3 с вращающимися частями первого торцового уплотнения 433.4.
 16. Снять корпус уплотнения вала 441.2 с кольцом круглого сечения 412.5 и двумя резьбовыми шпильками 902.2.
 17. Снять кольцо круглого сечения 412.4.

7.4.5.2 Демонтаж сальниковой набивки

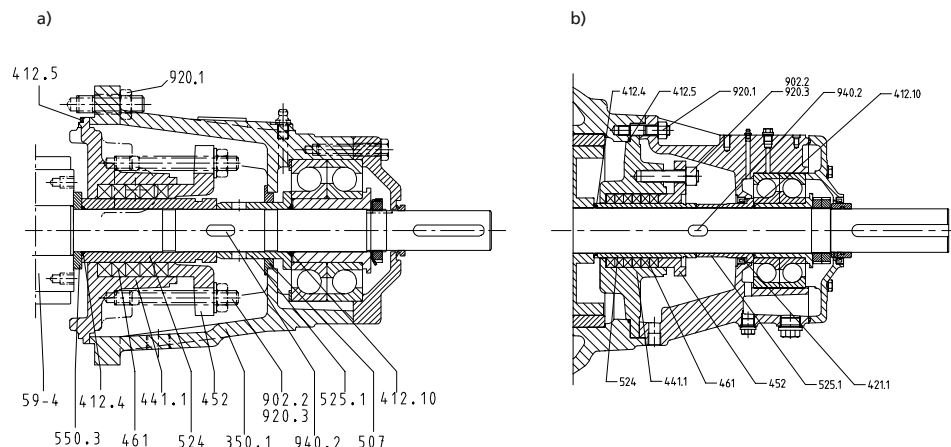


Рис. 40: Удаление сальниковой набивки: а) типоразмер 32-200 и б) типоразмер 250

Снятие колец сальниковой набивки

Снятие колец сальниковой набивки не требует демонтажа подшипниковой опоры.

- ✓ Снять устройства защиты от прикосновения на окнах корпуса подшипников 350.1.
 1. Отвернуть гайки 920.3.
 2. Извлечь нажимную крышку сальника 452 из корпуса уплотнения 441.1.
 3. Снять трубопровод затворной жидкости, при наличии такового.
 4. Снять кольца сальниковой набивки 461 и при необходимости затворное кольцо.

Демонтаж корпуса уплотнения

- ✓ Подшипники сняты. (⇒ Глава 7.4.4.3, Страница 65)
- ✓ Снять кольца сальниковой набивки 461.
 1. Снять уплотнительное кольцо круглого сечения 412.10.
 2. Снять дистанционную втулку 525.1.
 3. Отвернуть гайку 920.1 и снять корпус подшипника 350.1 вместе с соответствующим уплотнением.
 4. Снять корпус уплотнения 441.1 с нажимной крышкой сальника 452.
 5. Извлечь призматическую шпонку 940.2.
 6. Снять с помощью съемника защитную гильзу вала 524. Использовать для этого проточку в защитной гильзе вала.
 7. Снять уплотнительное кольцо круглого сечения 412.4.

Примечание

В случае затруднений при демонтаже защитной гильзы вала 524 можно использовать разгрузочный поршень 59-4 (при наличии такового).

1. Закрепить съемник в резьбовых отверстиях разгрузочного поршня.
2. Снять разгрузочный поршень 59-4, шайбу 550.3 и защитную гильзу вала 524.

7.4.6 Демонтаж проточной части

Демонтаж напорного корпуса

- ✓ Подшипники качения 320.1 сняты.
- ✓ Уплотнение вала снято.
- ✓ Проточная часть насоса находится в вертикальном положении (по возможности).
 1. Только в исполнении А и В: демонтировать подшипник скольжения. (⇒ Глава 7.4.4.1, Страница 62)
 2. Привести насос в вертикальное положение свободным концом вала вверх.

3. Обеспечить опору насоса с противоположной стороны (стороны всасывания).
4. Начинать демонтаж с верхней стороны (стороны напора).
5. Пронумеровать торцовые стороны корпусов и маркировать их взаимное расположение, с тем чтобы полностью повторить конструкцию при повторной сборке.
6. Демонтировать разгрузочный трубопровод (трубу) 710.1 (при наличии таковой).
7. Зафиксировать напорный корпус 107 с помощью подъемного приспособления.
8. Отвернуть 4 или 8 стяжных шпилек 905.
9. Поднять напорный корпус 107 и легкими ударами резинового молотка по последней ступени всасывающего корпуса отсоединить напорный корпус.
10. Снять напорный корпус 107.
11. Снять разгрузочный поршень 59-4 (или дистанционную втулку 525.4) и шайбу 550.3 (отсутствует в типоразмере 250).
12. Извлечь призматическую шпонку 420.2.
13. Снять рабочее колесо 230.3 или 230.1 и удалить соответствующую призматическую шпонку.
14. Извлечь и утилизировать уплотнительное кольцо круглого сечения 412.1.

Демонтаж отдельных ступеней**Демонтаж корпуса ступени**

1. Удалить шайбу из листового металла 550.1 (отсутствует в типоразмерах 125-250).
2. Снять корпус ступени 108.1 и направляющий аппарат 171.1 (вместе или по отдельности).
Для этого использовать выступ на внешнем контуре или проточку, при необходимости освободить легкими ударами резинового молотка.
3. Снять рабочее колесо 230.1 и удалить соответствующую призматическую шпонку.
4. Извлечь и утилизировать уплотнительное кольцо круглого сечения 412.1.
5. По возможности удерживать вал в вертикальном положении.
6. Повторять рабочие операции 1-5, пока не будет снято всасывающее рабочее колесо (231).

УКАЗАНИЕ! В исполнениях А, В, С и D по материалу 22, 23, 30, 31 и 33 типоразмеров 32-150 в средней ступени установлена промежуточная опора. В следующей таблице указаны соответствующие типоразмеры и количество ступеней:

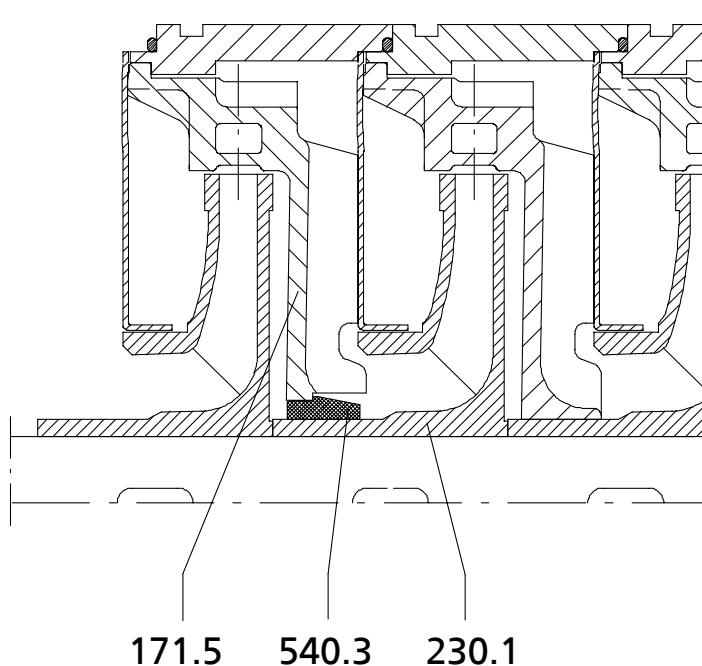


Рис. 41: Втулка (промежуточная опора)

171.5	Направляющий аппарат (промежуточная опора)	230.1	Рабочее колесо
540.3	Втулка (промежуточная опора)		


Таблица 27: Типоразмеры и количество ступеней с промежуточной опорой

Типоразмер	Количество ступеней
32	8
50	7
65	6
100	6
125	5
150	6

7.5 Монтаж насосного агрегата

7.5.1 Общие указания/правила техники безопасности

	⚠ ПРЕДУПРЕЖДЕНИЕ
	<p>Ненадлежащий подъем/перемещение тяжелых узлов или деталей Причинение вреда здоровью персонала и материального ущерба!</p> <ul style="list-style-type: none"> ▸ При перемещении тяжелых узлов или деталей использовать соответствующие транспортировочные средства, подъемные устройства, захваты.
	ВНИМАНИЕ
	<p>Неквалифицированный монтаж Повреждение насоса!</p> <ul style="list-style-type: none"> ▸ Сборку насоса/насосного агрегата следует производить с соблюдением действующих в машиностроении правил. ▸ Всегда использовать оригинальные запасные части.

	ВНИМАНИЕ
	<p>Контакт эластомеров с маслом или смазкой Повреждение уплотнения вала!</p> <ul style="list-style-type: none"> ▷ Для облегчения монтажа можно применить воду. ▷ Запрещается использовать масло или консистентную смазку для облегчения монтажа.

Последовательность действий	Сборку насоса осуществлять в соответствии со сборочным чертежом.
Уплотнения	Поврежденные детали заменить новыми. <ul style="list-style-type: none"> ▪ Плоские уплотнения <ul style="list-style-type: none"> – Использовать только новые плоские уплотнения, их толщина должна точно соответствовать толщине старых. – Плоские уплотнения из графита и материалов, не содержащих асбест, обычно устанавливаются без применения вспомогательных смазочных материалов (медной смазки, графитовой пасты и т. п.). ▪ Кольца круглого сечения <ul style="list-style-type: none"> – Запрещается использовать кольца круглого сечения, склеиваемые из погонного материала. – Использовать только новые кольца круглого сечения. ▪ Вспомогательные монтажные средства <ul style="list-style-type: none"> – При монтаже плоских уплотнений следует, по мере возможности, отказаться от вспомогательных средств. – Если это все же необходимо, можно применить имеющийся в продаже контактный клей (например, « Pattex »). – Наносить клей точно тонким слоем. – Запрещается применять моментальные (цианоакрилатные) клеи. – Посадочные места отдельных деталей, а также резьбовые соединения перед сборкой следует смазать графитом или другим похожим средством.
Моменты затяжки	При монтаже затянуть все винты согласно предписаниям. (⇒ Глава 7.6, Страница 90)

7.5.2 Монтаж проточной части

- ✓ Начинать монтаж со стороны всасывания.
- ✓ По возможности выполнять монтаж в вертикальном положении.
- ✓ Зазор между последним рабочим колесом 230.1 или 230.3 и разгрузочным поршнем 59-4 (или дистанционной втулкой 525.4) составляет от 0,7 до 1,2 мм. В типоразмере 200 зазор составляет от 1,3 до 2,9 мм, а в типоразмере 250 — от 1,7 до 2,6 мм.
- ✓ Детали, выполненные из высококачественной стали (рабочие колеса, поршни), устанавливаются с использованием вспомогательных монтажных средств. Использовать только вещества, разрешенные для применения в установках транспортировки питьевой воды.
- ✓ Блок, включающий всасывающий корпус 106.1 или 106.2 со щелевым кольцом 502.1 и опорой (при наличии таковой), готов.
- ✓ Тип установки **A, B, V**:
узел вала 210 с просечным штифтом 561.1 или цилиндрическим штифтом 562.1 и гайками вала 920.5 установлен.
- ✓ Тип установки **C, D**:
узел вала 210 с дистанционной втулкой 525.2 подготовлен.
 1. Установить на валу призматическую шпонку 940.1 и всасывающее рабочее колесо 231.
 2. Установить узел вала и рабочего колеса во всасывающий корпус 106.1 или 106.2.
 3. Вставить призматическую шпонку 940.1.

4. Установить корпус ступени 108.1 с направляющим аппаратом (вместе или по отдельности) 171.1 и уплотнительное кольцо круглого сечения 412.1 на вал. В типоразмерах 125-250: щелевые кольца в корпусах ступени
В типоразмерах 200-250: щелевые кольца в направляющих аппаратах
5. Установить шайбу из листового металла 550.1 (отсутствует в типоразмерах 125-250).
6. Установить на валу рабочее колесо ступени 230.1.
7. Повторять рабочие операции 3-6, пока не будет установлено последнее рабочее колесо.
8. При наличии промежуточной опоры 540.3: промежуточная опора встроена в направляющий аппарат 171.1. Учитывать номера ступеней, чтобы обеспечить их правильное расположение.
В проточной части 9.2, 10.2, 11.1, 12.1, 13.1, 14.1 и 15.2 последнее рабочее колесо — 230.3.
9. Установить призматическую шпонку 940.2, разгрузочный поршень 59-4 (или дистанционную втулку 525.4) и шайбу 550.3 на валу.
10. Установить напорный корпус 107 (с уплотнительным кольцом круглого сечения 412.1, опорой (при наличии таковой), втулкой поршня 540.1 (при наличии таковой) и 4 шпильками 902.1).
11. Вставить стяжные шпильки 905 с шайбами 550.4 и гайками 920.4.
12. Слегка затянуть стяжные шпильки 905.
13. Привести насос в горизонтальное положение и установить лапы насоса на ровной поверхности (например, монтажном столе).
14. Затянуть стяжные шпильки 905 в два этапа.
На первом этапе на 50 % момента затяжки; на втором этапе на 100 % момента затяжки. (⇒ Глава 7.6.1, Страница 90)
Соблюдать правильную последовательность.
15. Подсоединить разгрузочный трубопровод 710.1 (при наличии разгрузочного поршня).

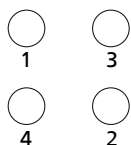


Рис. 42: Типоразмеры 32-150:
затяжка стяжных шпилек — последовательность действий

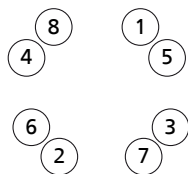


Рис. 43: Типоразмеры 200-250:
затяжка стяжных шпилек — последовательность действий

7.5.3 Монтаж уплотнения вала

7.5.3.1 Монтаж торцевого уплотнения

Чертежи и номера деталей см. в главе «Демонтаж торцевого уплотнения».

В горизонтальных насосных агрегатах на фундаментной плите (тип установки С и D) при использовании торцевых уплотнений с зависящими от направления вращения пружинами следует учитывать направление вращения.

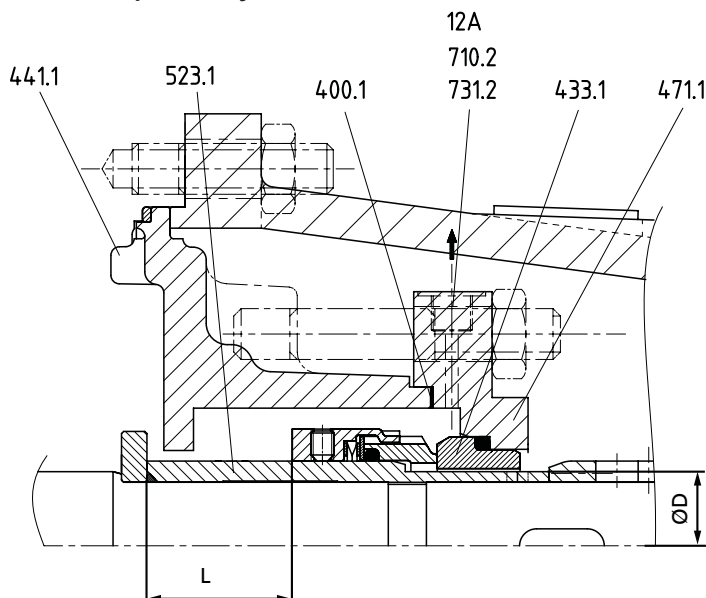
Монтаж торцового уплотнения


Рис. 44: Установочный размер L для торцового уплотнения

Таблица 28: Установочный размер L для торцового уплотнения H7N (код уплотнения 55, 63, 64, 67, 68, 81), 57B (код уплотнения 42, 43, 45) и 5B (код уплотнения 155, 163, 164, 167, 168, 181)

Типоразмер	Диаметр D торцового уплотнения [мм]	Установочный размер L [мм]
32	35	31
50	35	31
65	40	43,5
100	50	51,5
125	60	58
150	70	70,5
200	70	70,5
250	85	70,5

УКАЗАНИЕ

Насосы с кодом уплотнения 55, 62, 63, 67 и 68, заказанные до 28 февраля 2011 года, могут быть оснащены торцовыми уплотнениями других типов (H12N и H17GN), для которых требуются другие установочные размеры. Необходимо обратиться в компанию KSB, чтобы определить установленный тип и необходимые установочные размеры.

При других типах торцовых уплотнений необходимо обратиться в компанию KSB.

УКАЗАНИЕ

Для торцовых уплотнений с другими кодами уплотнения установочные размеры не указываются.

При монтаже торцового уплотнения соблюдать следующие правила.

- Выполнять монтаж торцового уплотнения в соответствии со сборочным чертежом.
- Соблюдать чистоту, действовать с большой тщательностью.
- Снимать устройства защиты от прикосновения к поверхностям скольжения только перед монтажом.

- Не допускать повреждений уплотнительных поверхностей или уплотнительных колец круглого сечения.
- После монтажа ответного кольца проверить его плоскопараллельность с корпусной частью.
- Поверхность гильзы вала должна быть безупречно чистой и гладкой, монтажная кромка — со снятой фаской.
- При надевании вращающегося узла на гильзу вала следует принять меры, позволяющие предотвратить повреждение поверхности гильз вала.
- ✓ Шаги и указания с (⇒ Глава 7.5.1, Страница 77) по (⇒ Глава 7.5.2, Страница 78) учтены и выполнены.
- ✓ Смонтированная подшипниковая опора и детали торцового уплотнения находятся на чистой и ровной площадке для монтажа.
- ✓ Все снятые детали очищены и проверены на износ.
- ✓ Поврежденные или изношенные детали заменены оригинальными запчастями.
- ✓ Уплотнительные поверхности очищены.
- 1. В зависимости от конструкции торцового уплотнения выполнить следующие действия.

7.5.3.1.1 Демонтаж стандартного торцового уплотнения

1. Установить на валу кольцевое уплотнение круглого сечения 412.4.
2. Установить на валу уплотнительную камеру 441.1 с кольцевым уплотнением круглого сечения 412.5 и двумя резьбовыми шпильками 902.2.
3. Установить вращающиеся части торцового уплотнения 433.1 или 433.2 на втулку вала 523.1 или 523.2 (соблюдать установочный размер L).
4. Установить на вал втулку вала 523.1 с установленными предварительно вращающимися частями торцового уплотнения 433.1 или втулку вала 523.2 с вращающимися частями торцового уплотнения 433.2 (согласно коду уплотнения).
5. Установить призматические шпонки 940.2.
6. Осторожно вставить неподвижное опорное кольцо торцового уплотнения 433.1 или 433.2 в крышку уплотнения 471.1.
7. Снять крышку уплотнения 471.1 с плоским уплотнением 400.1.
8. Вставить и затянуть гайки 920.3.
9. Установить гайку 920.1 и корпус подшипника 350.1 с соответствующим уплотнением, распорную втулку 525.1 и кольцо круглого сечения 412.10.
10. Подключить циркуляционную линию 710.2 (согласно коду уплотнения).
11. Закрепить устройства защиты от прикосновения на отверстиях корпуса подшипников 350.1.

7.5.3.1.2 Монтаж торцового уплотнения с воздушным охлаждением (код уплотнения 64)

Насос разрешается подключать только к двигателю со степенью защиты IP55.

1. Установить на валу дистанционную втулку 525.8 и кольцо круглого сечения 412.4.
2. Установить на вал корпус для уплотнения 441.4 с кольцом круглого сечения 412.5 и теплоизолятором 152.
3. Установить вращающуюся часть торцового уплотнения 433.7 на втулку вала 523.1. (учесть установочный размер L).
4. Установить на вал втулку вала 523.1.
5. Установить призматическую шпонку 940.5.
6. Осторожно вставить неподвижное кольцо торцового уплотнения 433.7 в крышку уплотнения 471.1.
7. Установить крышку уплотнения 471.1 с уплотнительной прокладкой 400.1.

8. Вставить и затянуть винты с шестигранными головками 901.11.
9. Смонтировать гайки 920.1, корпус подшипника 350.1 с соответствующим уплотнением, дистанционную втулку 525.1 и кольцо круглого сечения 412.10.

Дополнительные рабочие операции при типе компоновки **C** и **D**

После монтажа подшипника устанавливается крыльчатка:

1. Установить опорный элемент 59-7 на крышке подшипника.
2. Ось 87-5 с крыльчаткой 831.1 навинтить на резьбовую вставку 915 (в валу 210).
3. Установить кожух 683.1 и затянуть винты 900.2.

7.5.3.1.3 Монтаж торцового уплотнения с водяным охлаждением (код уплотнения 64)

1. Установить на валу дистанционную втулку 525.8 и кольцо круглого сечения 412.4.
2. Установить на валу корпус для уплотнения 441.4 с кольцом круглого сечения 412.5, теплоизолятором 152, рубашкой охлаждения 66-2 с кольцами круглого сечения 412.13 и двумя резьбовыми шпильками 902.2.
3. Установить вращающуюся часть торцового уплотнения 433.7 на втулку вала 523.1 (учесть установочный размер L).
4. Установить на вал втулку вала 523.1.
5. Установить призматическую шпонку 940.5.
6. Осторожно вставить неподвижное кольцо торцового уплотнения 433.7 в крышку уплотнения 471.1.
7. Установить крышку уплотнения 471.1 с уплотнительной прокладкой 400.1.
8. Наживить и затянуть гайки 920.3.
9. Смонтировать гайки 920.1, корпус подшипника 350.1 с соответствующим уплотнением, дистанционную втулку 525.1 и кольцо круглого сечения 412.10.
10. Установить резьбовые трубные соединения 731.15 с уплотнительными кольцами 411.21.
11. Снова подключить циркуляционную линию.

7.5.3.1.4 Монтаж картриджного торцового уплотнения

Торцовое уплотнение в исполнении «картриджного торцового уплотнения» устанавливается по требованию клиента. Существует множество вариантов, моделей и марок. При монтаже торцового уплотнения подобной конструкции следует руководствоваться данными сборочного чертежа и полученной документацией. В случае сомнений следует обратиться к изготовителю.

Необходимые основные рабочие операции:

1. Установить на валу кольцо круглого сечения 412.4.
2. Установить на валу корпус для уплотнения 441.2 с кольцом круглого сечения 412.5 и двумя резьбовыми шпильками 902.2.
3. Установить на вал втулку вала 523.6 и картриджное торцовое уплотнение 443.1 (следовать указаниям изготовителя).
4. Установить призматическую шпонку 940.2.
5. Наживить и затянуть гайки 920.3.
6. Смонтировать гайки 920.1, корпус подшипника 350.1 с соответствующим уплотнением, дистанционную втулку 525.1 и кольцо круглого сечения 412.10.
7. Подключить циркуляционную линию 710.2.
8. Закрепить защиту от прикосновения на окнах корпуса подшипника 350.1.

7.5.3.1.5 Монтаж двойного торцового уплотнения

Торцовое уплотнение тандемного исполнения или установки «спина к спине» устанавливается по требованию клиента. Существует множество вариантов, моделей и марок. При монтаже торцового уплотнения подобной конструкции следует руководствоваться данными сборочного чертежа и полученной документацией. В случае сомнений следует обратиться к изготовителю.

Необходимые основные рабочие операции:

Расположение «спина к спине»

1. Установить кольцо круглого сечения 412.4.
2. Установить на вал корпус для уплотнения 441.2 с кольцом круглого сечения 412.5, стационарным кольцом первого торцового уплотнения 433.6 и двумя резьбовыми шпильками 902.2.
3. Установить на вал втулку вала 523.5 (кроме Multitec 32: втулка вала 523.4) с торцевым кольцом первого торцового уплотнения 433.6.
4. Установить кольцо круглого сечения 412.8 (кроме Multitec 32: кольцо круглого сечения 412.4).
5. Установить на вал втулку вала 523.4 с поводком первого торцового уплотнения 433.6 и торцевым кольцом второго торцового уплотнения 433.5.
6. Установить призматическую шпонку 940.5.
7. Установить крышку уплотнения 130.1 с плоским уплотнением 400.1 и стационарным кольцом второго торцового уплотнения 433.5.
8. Наживить и затянуть гайки 920.3.
9. Смонтировать гайки 920.1, корпус подшипника 350.1 с соответствующим уплотнением, дистанционную втулку 525.1 и кольцо круглого сечения 412.10.
10. Установить резьбовые трубные соединения 731.8 и 731.9 и вспомогательную трубопроводную обвязку (для термосифона).
11. Закрепить защиту от прикосновения на окнах корпуса подшипника 350.1.

"Тандемная" установка

1. Установить на валу кольцевое уплотнение круглого сечения 412.4.
2. Установить на валу уплотнительную камеру 441.2 с кольцевым уплотнением круглого сечения 412.5 и двумя резьбовыми шпильками 902.2.
3. Установить втулку вала 523.3 с вращающимися частями первого торцового уплотнения 433.4.
4. Установить неподвижное кольцо первого торцового уплотнения 433.4 на промежуточное кольцо 509.1.
5. Вставить кольцо круглого сечения 412.7 и надеть промежуточное кольцо 509.1 на уплотнительную камеру 441.2.
6. Установить вращающиеся части второго торцового уплотнения 433.3 (при установке "тандем") на втулку вала 523.3.
7. Завинтить резьбовую шпильку вращающихся частей второго торцового уплотнения 433.4 через отверстие промежуточного кольца (кроме варианта с циркуляцией затворной жидкости).
8. Ввинтить резьбовую пробку 903.18.
9. Вставить призматическую шпонку 940.5.
10. Надвинуть крышку уплотнения 130.1 с плоским уплотнением 400.1 и неподвижным кольцом второго торцового уплотнения 433.4 (при установке "тандем") и радиальным уплотнительным кольцом 421.4 (при циркуляции затворной жидкости) на промежуточное кольцо 509.1.
11. Вставить и затянуть гайки 920.3.
12. Установить гайку 920.1 и корпус подшипника 350.1 с соответствующим уплотнением, распорную втулку 525.1 и кольцо круглого сечения 412.10.
13. Установить резьбовые соединения 731.8 и 731.9 (для термосифона и т. п.).

14. Подключить циркуляционную линию 710.2.
15. Закрепить устройства защиты от прикосновения на отверстиях корпуса подшипников 350.1.

7.5.3.2 Монтаж сальниковой набивки

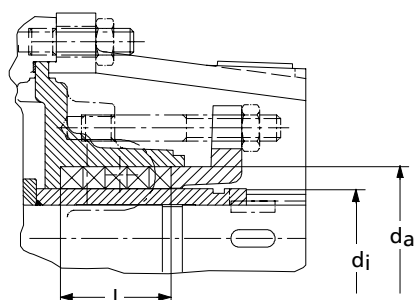


Рис. 45: Набивочная камера сальника

Таблица 29: Размеры сальниковой набивки

Типоразмер	Камера сальниковой набивки			Сечение сальниковой набивки	Длина шнура набивки	Количество колец набивки
	$\varnothing d_i$	$\varnothing d_a$	l			
32	45	65	50	□ 10	≈ 181	5
50	45	65	50			
65	45	65	50			
100	56	80	60	□ 12,5	≈ 223	6
125	66	90	72		≈ 254	
150	78	110	96	□ 16	≈ 306	
200	78	110	96			
250	90	122	96		≈ 346	

Если абсолютное давление на входе у всасывающего патрубка ниже 1 бар, сальниковая набивка должна быть оснащена блокировочным кольцом.

Соответствующая затворная жидкость должна быть чистой.

Необходимые характеристики:

- Объем 1 л/мин
- Запорное давление должно быть на 0,5 бар больше давления в уплотнительной камере.
- Давление при закрытой задвижке в любом случае должно соответствовать не менее чем 0,1 бар относительного давления.

Разрезанное набивочное кольцо

Для графитовой сальниковой набивки см. дополнительное руководство по эксплуатации.



Рис. 46: разрезанное набивочное кольцо

- ✓ Выполнены и соблюдены шаги и указания с (⇒ Глава 7.5.1, Страница 77) по (⇒ Глава 7.5.2, Страница 78) .
- ✓ Установленная подшипниковая опора и детали находятся на чистой и ровной площадке для монтажа.
- ✓ Все снятые детали очищены и проверены на износ.
- ✓ Поврежденные или изношенные детали заменены оригинальными запчастями.
- ✓ Уплотнительные поверхности очищены.
 1. Очистить набивочную камеру.
 2. Вставить кольцевое уплотнение круглого сечения 412.4.
 3. Установить на вал защитную втулку вала 524.
 4. Установить призматические шпонки 940.2.
 5. Надеть уплотнительную камеру 441.1.

6. Установить гайку 920.1 и корпус подшипника 350.1 с соответствующим уплотнением, распорную втулку 525.1 и кольцо круглого сечения 412.10.
7. Опрессованные кольца надеваются на защитную втулку вала 524 и вставляются на место с помощью нажимной втулки сальника 452. Каждое последующее кольцо должно устанавливаться таким образом, чтобы разрез был смещен примерно на 90° относительно разреза предыдущего кольца и по отдельности вдвигаться нажимной втулкой сальника 452 в набивочную камеру.
8. При набивке с блокировочным кольцом (при работах с вакуумом) блокировочное кольцо устанавливается вместо предпоследнего набивочного кольца. Последнее набивочное кольцо расположено в уплотнительной камере со стороны насоса.
9. Установить нажимную втулку 452 на резьбовые шпильки 902.2 и без усилия равномерно затянуть шестигранными гайками 920.2. На этом этапе набивочные кольца не должны запрессовываться.
10. Проверить прямоугольную и центральную посадку нажимной втулки сальника 452 при помощи калибра.
11. Без усилия равномерно затянуть нажимную втулку сальника 452. Рабочее колесо должно легко проворачиваться.
12. Закрепить устройства защиты от прикосновения на отверстиях корпуса подшипников 350.1.

7.5.4 Монтаж подшипника

	УКАЗАНИЕ
	<p>В случае наличия цилиндрического кожуха муфты:</p> <ul style="list-style-type: none"> - подшипники с консистентной смазкой: Соединительный элемент крепится винтом с шестигранной головкой 901.1 на крышке корпуса подшипников - подшипники с масляной смазкой: Крышка корпуса подшипников фиксируется винтами с внутренним шестигранником 914.4. Соединительный элемент крепится на крышке корпуса подшипников тремя дополнительными винтами с шестигранной головкой 901.15.

Размеры подшипников качения

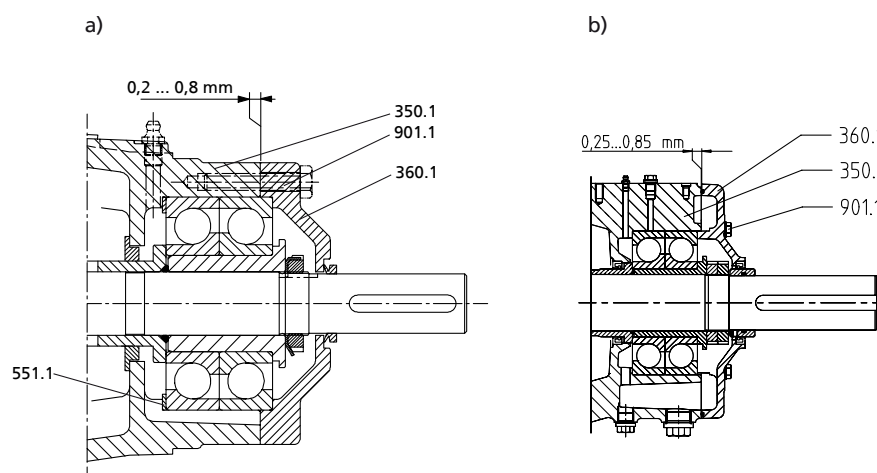


Рис. 47: подшипники с консистентной смазкой: а) типоразмер 32-200 и б) типоразмер 250

Таблица 30: Размеры подшипников качения — подшипники с консистентной смазкой

Типоразмер	Фиксированный подшипник 320.1	Плавающий подшипник 320.2
32	6309 ZZ C3-НТ	6309 ZZ C3-НТ
50	2 x 7309 BUA	6309 ZZ C3-НТ
65	2 x 7309 BUA	6309 ZZ C3-НТ
100	2 x 7312 BUA	6312 C3

Типоразмер	Фиксированный подшипник 320.1	Плавающий подшипник 320.2
125	2 x 7312 BUA	6312 C3
150	2 x 7315 BUA	6315 C3
200	2 x 7315 BUA	6315 C3
250	2 x 7318 BUA	6318 C3

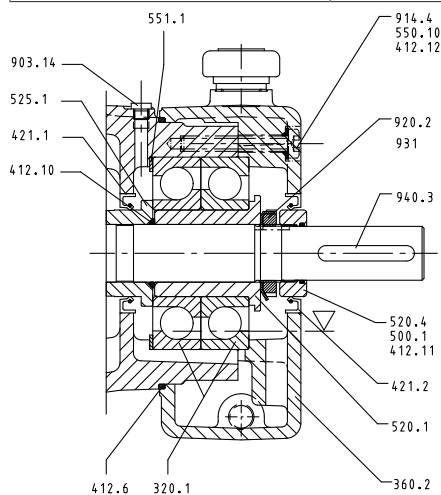


Рис. 48: подшипники с жидкой смазкой

Таблица 31: Размеры подшипников качения — подшипники с жидкой смазкой

Типоразмер	Фиксированный подшипник 320.1	Плавающий подшипник 320.2
32	6309 C3	6309 C3
50	2 x 7309 BUA	6309 C3
65	2 x 7309 BUA	6309 C3
100	2 x 7312 BUA	6312 C3
125	2 x 7312 BUA	6312 C3
150	2 x 7315 BUA	6315 C3
200	2 x 7315 BUA	6315 C3
250	2 x 7318 BUA	6318 C3

7.5.4.1 Установка фиксированного подшипника

Фиксированный подшипник расположен со стороны привода.

В типоразмере 32 установлены радиальные шарикоподшипники. Остальные типоразмеры оснащены радиально-упорными шарикоподшипниками в Х-образном расположении.

Моноблочные агрегаты типа установки Е и F, а также V в типоразмерах 32, 50 и 65 не имеют фиксированных подшипников. (⇒ Глава 7.5.4.2, Страница 87)

Дистанционные шайбы 551.1 (отсутствуют в типоразмере 250) служат для центровки ротора по оси.

осевое положение ротора

Регулировка осевого положения ротора не требуется. В типоразмерах 32-200 правильное осевое положение ротора обеспечивается при помощи дистанционных шайб 551.1 со стороны подшипника (или радиально-упорного шарикоподшипника) в корпусе подшипников 350.1. Суммарная толщина дистанционных шайб составляет 1,6 мм. В типоразмере 250 правильное положение ротора обеспечивается непосредственно корпусом подшипников.

Момент затяжки винтов крышки

Затяжка болтов крышки 901.1 (или винтов 914.4 для подшипников с жидкой смазкой) производится крест-накрест с соблюдением следующих значений момента затяжки:

Таблица 32: Моменты затяжки винтов крышки

Типоразмер	Момент затяжки [Н.м]
32/50/65	30
100/125/150/200/250	40

- ✓ Шаги и указания с (⇒ Глава 7.5.1, Страница 77) по (⇒ Глава 7.5.3, Страница 79) учтены и выполнены
1. В вертикальных моноблочных агрегатах типоразмеров **100-150:** установить опорно-подшипниковый фонарь 342 с винтами 902.1.
 2. Смазать подшипники с консистентной смазкой с двух сторон. (Не относится к типу 6309 и подшипникам с жидкой смазкой!)
 3. Установить подшипник качения с помощью прессы на втулку подшипника 520.1 или 520.2 по X-образной схеме.
При отсутствии прессы подшипник или подшипники качения следует уложить на мягкое основание и без перекоса вставить втулку подшипника с помощью мягкого ударного инструмента в отверстие подшипника качения.
 4. Вложить дистанционные шайбы 551.1 в корпус подшипников 350.1. (Суммарная толщина дистанционных шайб = 1,6 мм.) Отсутствуют в типоразмере 250.
 5. Надеть уплотнительное кольцо круглого сечения 412.10 на вал.
 6. Установить смонтированный подшипниковый узел в корпус подшипников 350.1. При необходимости слегка приподнять вал.
 7. Затянуть подшипники качения с помощью гаек вала 920.2/6/7.
В исполнениях с 2 гайками вала сначала затянуть внутреннюю гайку (⇒ Глава 7.6.2, Страница 91) и снова слегка ослабить. Затем законтрить наружной гайкой.
 8. При наличии стопорной шайбы 931 загнуть ее в соответствующий паз.

Окончательный контроль После монтажа подшипников необходимо провести следующие контрольные действия:

Подшипники с консистентной смазкой

- ✓ Болты с шестигранной головкой 901.1 затянуты.
1. Проверить зазор между крышкой 360.1 и корпусом подшипников 350.1.
Крышка не должна опираться на корпус подшипников.
Зазор должен составлять от 0,2 мм до 0,8 мм.
В типоразмерах 32-200 зазор должен составлять от 0,2 мм до 0,8 мм, в типоразмере 250 — от 0,25 мм до 0,85 мм.

Подшипники с жидкой смазкой

1. Проверить зазор между крышкой 360.2 и корпусом подшипников 350.1.

7.5.4.2 Окончательный монтаж моноблочных насосов E, F, V, типоразмеров 32, 50 и 65

1. Установить полумуфту 861.1.
2. Затянуть гайку вала 920.9. (⇒ Глава 7.6.2, Страница 91)
3. При наличии стопорной шайбы 931.4 загнуть ее в соответствующий паз.
4. Закрепить поддон привода 341 резьбовыми шпильками 902.1.

7.5.4.3 Установка плавающего подшипника

Плавающие подшипники

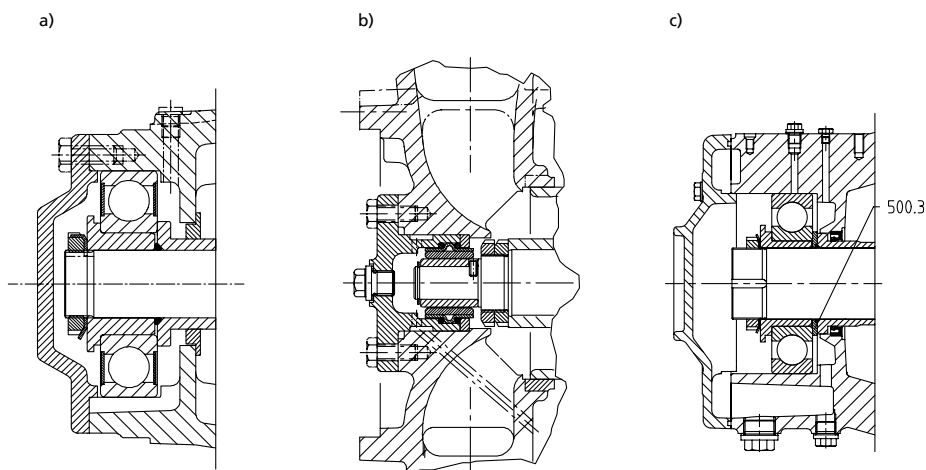


Рис. 49: а) радиальные шарикоподшипники в качестве плавающих подшипников, типоразмеры 32-200 - б) подшипники скольжения в качестве плавающих подшипников- в) радиальные шарикоподшипники в качестве плавающих подшипников, типоразмер 250

Типы установки С и D оснащены радиальным шарикоподшипником в качестве радиального подшипника (а) или (с). При любых других типах установки подшипник скольжения из карбида кремния находится во всасывающем корпусе (b). Внешнее кольцо радиального шарикоподшипника должно иметь осевой зазор. При монтаже дистанционные шайбы 551.1. не используются.

7.5.4.3.1 Установка подшипника скольжения (расположен с противоположной приводе стороны)

Аксиальный всасывающий патрубок

- ✓ Просечной штифт 561.1 или цилиндрический штифт 562.1 уже установлен.
- 1. Установить вкладыш подшипника 381 или втулку подшипника 545 с двумя кольцами круглого сечения 412.2.
- 2. Надеть втулку подшипника SiC 529 на вал.
- 3. Вал в исполнении **C45+N**
Вставить стопорное кольцо 932.1
Вал в исполнении **1.4021/1.4462/1.4501**
Ввинтить шайбу 550.7 и винт 901.2 в вал.
- 4. Установить крышку 160.2 легкими ударами резинового молотка.


Радиальный всасывающий патрубок

- ✓ Просечной штифт 561.1 или цилиндрический штифт 562.1 уже установлен.
- 1. Вложить шайбу 550.6.
- 2. Надеть втулку подшипника SiC 529 на вал.
- 3. Вал в **C45+N**
Вставить стопорное кольцо 932.1
Вал в **1.4021/1.4462/1.4501**
Ввинтить шайбу 550.7 и винт 901.2 в вал.
- 4. Установить вкладыш подшипника 381 с двумя кольцевыми уплотнениями круглого сечения 412.2.
- 5. Установить крышку 160.1 с кольцевым уплотнением круглого сечения 412.3.
- 6. Затянуть болты с шестигранными головками 901.3.

7.5.4.3.2 Установка подшипника качения (расположен с противоположной приводе стороны)


1. В типоразмерах 250 вложить кольцо 550.3.
2. Смазать подшипники с консистентной смазкой.
(Не относится к типу 6309 и подшипникам с жидкой смазкой!)
3. Запрессовать подшипник качения на втулку подшипника 520.2 с помощью прессы. При отсутствии прессы подшипник качения следует уложить на мягкое основание и без перекоса вставить втулку подшипника с помощью мягкого ударного инструмента в отверстие подшипника качения.
4. Затянуть гайку 920.7 со стопорной шайбой 931 или гайки 920.6.
Соблюдать моменты затяжки. (⇒ Глава 7.6.2, Страница 91)
5. Ввернуть винты на торцевой крышке подшипника 361.1 или 361.2.
6. Затянуть болты с шестигранной головкой 901.4 или винт с внутренним шестигранником 914.5.

7.5.5 Установить ступицы муфт

	ВНИМАНИЕ
	<p>Неправильный демонтаж</p> <p>Повреждение подшипниковой опоры и деталей муфты!</p> <ul style="list-style-type: none"> ▷ Ступицы муфт снимать только при помощи съемника. ▷ Не следует ударять по ступицам муфт.

Собрать все разобранные ступицы муфт.
Обратить внимание на соответствие обозначений всех деталей муфт, которые должны быть соединены.

1. Тщательно очистить концы валов и отверстия ступиц, проверить соблюдение размеров.
2. Слегка зачистить шпоночные канавки и вставить призматические шпонки.

	⚠ ПРЕДУПРЕЖДЕНИЕ
	<p>Горячие поверхности из-за нагрева деталей для монтажа/демонтажа</p> <p>Опасность ожога!</p> <ul style="list-style-type: none"> ▷ Носить термостойкую защитную обувь ▷ Удалить легковоспламеняющиеся вещества из опасной зоны.

3. Для облегчения установки ступицы муфты можно равномерно нагреть до температуры не выше 80 °С. Предварительно удалить эластомерные уплотнения. Уже нагретые один раз эластомерные уплотнения не разрешается использовать повторно.
4. Натянуть ступицы муфт, так чтобы конец вала и торцевая сторона ступицы совпали.
В случае жестких муфт для моноблочных агрегатов E, F и V типоразмеров 32-65: соблюдать установочные размеры жесткой муфты.
(⇒ Глава 5.6.4, Страница 33)

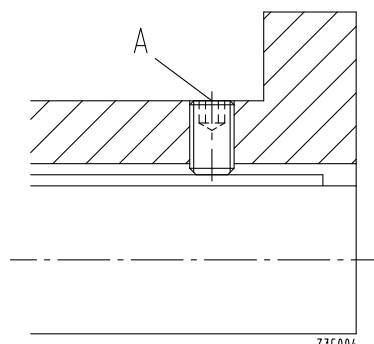


Рис. 50: Ступица муфты с резьбовым штифтом

A	Резьбовой штифт
---	-----------------

5. Затянуть резьбовые штифты.
6. Установить фиксирующее кольцо (при наличии такового) на ступицу муфты.

	УКАЗАНИЕ
	Некоторые варианты исполнения оснащаются валами или муфтами с 2 призматическими шпонками. Нужно установить 2 призматические шпонки, как описано выше.

7.5.6 Монтаж двигателя

7.5.6.1 Установка двигателя (агрегат с опорной плитой)

	УКАЗАНИЕ
	При исполнениях с промежуточной втулкой не выполнять шаги 1 и 2.

1. Сдвинув двигатель, присоединить его к насосу.
2. Закрепить двигатель на опорной плите.
3. Центровка насоса и двигателя.
4. Подсоединить клеммы двигателя (см. документацию производителя).

7.5.6.2 Установка двигателя (моноблочный агрегат)

1. Установить двигатель и закрепить с помощью болтов 901.7 и гаек 920.10 на поддоне привода или опоры подшипников 341 или 342.
2. Центровка насоса и двигателя. (⇒ Глава 5.6.4, Страница 33)
3. Подсоединить клеммы двигателя.

7.6 Моменты затяжки

7.6.1 Моменты затяжки стяжных болтов

 Таблица 33: Моменты затяжки стяжных болтов (в Н.м)¹⁰⁾

Типоразмер	Код материала					
	10-11-12-13-14	15-16-17	20-21-22-23-25-26-30-31-33	27-31-33	28	31-33
	Макс. допустимое давление					
			40 [бар]	63 [бар]	80 [бар]	100 [бар]
32	85	95	150	-	-	-
50	140	170	240	-	-	-

10) Учитывать отличные от указанных здесь данные на заводской табличке и в сопутствующей документации.

Типоразмер	Код материала						
	10-11-12-13-14	15-16-17	20-21-22-23-25-26-30-31-33	27-31-33	28	31-33	
	Макс. допустимое давление						
			40 [бар]	63 [бар]	80 [бар]	100 [бар]	100 [бар]
65	250	330	430		550	-	640
100	400	500	680		865	1060	990
125	600	1070	1370		1620	1950	1650
150	700	1750	1500	2000	-	-	-
200	700	-	-	-	-	-	-
250	1000	-	-	-	-	-	-

7.6.2 Моменты затяжки гаек вала

Таблица 34: Моменты затяжки гаек вала (в Н.м) — сторона привода

Типоразмер	A, B, C, D				E, F, V			
	Гайка	M1 ¹¹⁾	M2 ¹²⁾	M3 ¹³⁾¹⁴⁾	Гайка	M1 ¹¹⁾	M2 ¹²⁾	M3 ¹³⁾¹⁴⁾
32	M 25x1,5	80	40 ¹⁵⁾	-	M 25x1,5	80	40 ¹⁵⁾	--
50	M 30x1,5	80	40 ¹⁵⁾	-	M 25x1,5	80	40 ¹⁵⁾	--
65	M 35x1,5	100	50 ¹⁵⁾	-	M 30x1,5	80	40 ¹⁵⁾	--
100	M 42x1,5 (2x)	150	75	150	M 42x1,5 (2x)	150	75	150
125	M 52x1,5 (2x)	200	100	200	M 52x1,5 (2x)	200	100	200
150	M 62x1,5 (2x)	250	125	250	M 62x1,5 (2x)	250	125	250
200	M 62x1,5 (2x)	250	125	250	M 62x1,5 (2x)	250	125	250
250	M 75x1,5 (2x)	315	160	315	-	-	-	-

Таблица 35: Моменты затяжки гаек вала (в Н.м) — противоположная сторона

Типоразмер	A, B, E, F, V				C, D			
	Гайка	M1 ¹¹⁾	M2 ¹²⁾	M3 ¹³⁾¹⁴⁾	Гайка	M1 ¹¹⁾	M2 ¹²⁾	M3 ¹³⁾¹⁴⁾
32	M 25x1,5	-	40	100	M 25x1,5	80	40	--
50	M 30x1,5	-	40	120	M 30x1,5	80	40	--
65	M 35x1,5	-	50	150	M 35x1,5	100	50	--
100	M 42x1,5	-	75	150	M 42x1,5	150	75 ¹⁵⁾	--
125	M 50x1,5	-	100	200	M 52x1,5	200	100 ¹⁵⁾	--
150	M 60x1,5	-	125	250	M 62x1,5 (2x)	250	125	250
200	M 60x1,5	-	125	250	M 62x1,5 (2x)	250	125	250
250	-	-	-	-	M 75x2,0	315	160	-

Порядок действий при затяжке гаек вала с помощью динамометрического ключа

Зафиксировать гайку вала с помощью фиксатора низкой прочности для резьбы (например, Loctite 222).

- 11) Снова ослабить после первой затяжки
- 12) Окончательный момент затяжки первой гайки
- 13) Момент затяжки второй гайки (при наличии таковой)
- 14) При затяжке зафиксировать первую гайку
- 15) Загнуть стопорную шайбу

Гайка со стопорной шайбой — сторона привода (и противоположная сторона при типах установки **C** и **D**)

1. Стопорная шайба еще не установлена. Затянуть гайку моментом затяжки M1, затем полностью ее открутить.
2. Установить стопорную шайбу.
3. Затянуть гайку моментом затяжки M2 и загнуть стопорную шайбу.

Гайка с контргайкой — сторона привода (и противоположная сторона при типах установки **C** и **D**)

1. Затянуть первую гайку моментом затяжки M1, затем снова ослабить.
2. Затянуть первую гайку моментом затяжки M2.
3. Затянуть контргайку моментом затяжки M3, первая гайка при этом блокируется.

Гайка с контргайкой — противоположная сторона (кроме типов установки **C** и **D**)

1. Затянуть первую гайку моментом затяжки M1.
2. Затянуть контргайку моментом затяжки M2, первая гайка при этом блокируется.

Порядок действий при затяжке гаек вала без помощи динамометрического ключа

Если при затяжке гаек вала подходящий динамометрический ключ отсутствует, необходимы следующие действия в зависимости от исполнения:

Гайка со стопорной шайбой — сторона привода (или противоположная сторона при типах установки **C** и **D**)

1. Затянуть гайку вала без стопорной шайбы.
2. Снова отвернуть гайку вала.
3. Установить стопорную шайбу.
4. Умеренно туго затянуть гайку вала.
5. Загнуть стопорную шайбу.

Гайка с контргайкой — сторона привода (или противоположная сторона при типах установки **C** и **D**)

1. Затянуть первую гайку вала.
2. Снова отвернуть первую гайку вала.
3. Умеренно туго затянуть первую гайку вала.
4. Затянуть контргайку первой гайки вала, первая гайка при этом блокируется.

Гайка с контргайкой — противоположная сторона (кроме типов установки **C** и **D**)

1. Умеренно туго затянуть первую гайку вала.
2. Затянуть контргайку первой гайки вала, первая гайка при этом блокируется.

7.7 Резерв запасных частей

7.7.1 Заказ запасных частей

При заказе резервных и запасных частей необходимо указать следующие данные:

- Номер заказа
- Номер позиции заказа
- Порядковый номер
- Типоряд
- Типоразмер
- Исполнение по материалу
- Код уплотнения
- Год выпуска

Все данные см. на заводской табличке. (⇒ Глава 4.3, Страница 18)

Кроме того, необходимы следующие данные:

- № детали и наименование (⇒ Глава 9.1, Страница 100)
- Количество запасных частей
- Адрес доставки
- Вид отправки (фрагмуемый груз, почта, экспресс-груз, авиагруз)

7.7.2 Рекомендуемый резерв запасных частей для двухгодичной эксплуатации согласно DIN 24296

Для быстрого устранения возможно возникших проблем рекомендуется иметь запас деталей на складе. Необходимый перечень запасных частей можно в индивидуальном порядке согласовать с компанией KSB.


	УКАЗАНИЕ
Мы рекомендуем при полном демонтаже проточной части насоса заменять изнашивающиеся детали, например, подшипники, уплотнения, стопорные кольца и т.п. (ср. нижеприведенную таблицу)	

Таблица 36: Количество запасных частей для рекомендуемого резерва запасных частей



Номер детали	Наименование детали	Количество насосов (включая резервные)						
		2	3	4	5	6 и 7	8 и 9	10 и более
Для консистентной смазки								
210	Вал (в сборе с мелкими деталями)	1	1	2	2	2	3	30 %
230	Рабочее колесо (комплект)	1	1	1	2	2	3	30 %
231	Всасывающее рабочее колесо	1	1	1	2	2	3	30 %
412.1	Кольцо круглого сечения (комплект)	4	8	8	8	9	12	150 %
433	Торцовое уплотнение (в сборе)	2	3	4	5	6	7	90 %
461 ¹⁶⁾	Сальниковая набивка (комплект)	4	6	8	8	9	12	150 %
502.1 ¹⁷⁾	Щелевое кольцо всасывающей части (комплект)	2	2	2	3	3	4	50 %
502.2 ¹⁸⁾	Щелевое кольцо ступенчатого корпуса (комплект)	2	2	2	3	3	4	50 %
502.3 ¹⁹⁾	Щелевое кольцо направляющего колеса (комплект)	2	2	2	3	3	4	50 %
523	Втулка вала	2	2	2	3	3	4	50 %
524 ¹⁶⁾	Защитная втулка вала	2	2	2	3	3	4	50 %
525	Дистанционная втулка	2	2	2	3	3	4	50 %
550.1 ²⁰⁾	Шайба из листового металла (комплект)	2	2	2	3	3	4	50 %
99-20.1 ²¹⁾	Ремкомплект подшипника скольжения (вкл. детали № 381 или 545, 412.2/.3, 529, 550.7, 561.1 или 562.1, 901.2, 931.1)	1	1	2	2	3	4	50 %
99-20.2	Ремкомплект разгрузочного поршня (вкл. детали № 540.1, 59-4, 940.2)	1	1	1	2	2	3	30 %
99-20.4 ²¹⁾	Ремкомплект шарикоподшипников со стороны привода (вкл. детали № 320.1, 412.10, 520.1, 551.1)	1	1	2	2	3	4	50 %
99-20.4 ²²⁾	Ремкомплект шарикоподшипников со стороны, противоположной приводу (вкл. детали № 320.2, 412.10, 520.2)	1	1	2	2	3	4	50 %

- 16) при использовании уплотнения вала с кодами 65 и 66 (сальниковая набивка); детали № 433 и 523 не используются
 17) для типоразмеров 32 – 100 с кодом материала 15, 16, 17 и 20 до 33; для типоразмеров 125-200 при любом материале
 18) только для типоразмеров 125-200
 19) только для типоразмера 200
 20) только для типоразмеров 32 – 100
 21) в типах компоновки А и В
 22) дополнительно при типах компоновки С и D; детали № 99-20.1 не используются

Номер детали	Наименование детали	Количество насосов (включая резервные)						
		2	3	4	5	6 и 7	8 и 9	10 и более
99-9.1	Комплект уплотнений (вкл. детали № 400.1, 411.7, 412.2/.3/.4/.5/.10, 507)	4	8	8	8	9	12	150 %
Дополнительно при масляной смазке								
421 ²³⁾	Уплотнительная манжета	4	8	8	8	9	12	150 %
423 ²³⁾	Лабиринтное уплотнительное кольцо	2	3	4	5	6	7	90 %
99-9.2	Комплект уплотнений (вкл. детали № 411.10/.11, 412.6/.10/.11/.12)	4	8	8	8	9	12	150 %

23) в соответствии с исполнением

8 Неисправности: Причины и устранение

	 ПРЕДУПРЕЖДЕНИЕ
	<p>Неправильное устранение неисправностей Опасность травмирования!</p> <p>▷ При выполнении любых работ по устранению неисправностей следует соблюдать соответствующие указания, приведенные в данном руководстве по эксплуатации или документации, поставляемой изготовителем комплектующих насоса.</p>

При возникновении проблем, которые не описаны в данной таблице, необходимо обратиться в сервисную службу KSB.

Таблица 37: Справка по устранению неисправностей

Проблема	Возможная причина	Способ устранения	
Поддача насоса < заданного значения	Насос качает против слишком высокого давления	Дополнительно открыть запорную арматуру в напорном трубопроводе, пока не будет достигнута рабочая точка	
	Чрезмерное противодействие		Установка рабочего колеса/колес большего размера
			Обратиться в сервисную службу компании KSB
			Увеличить частоту вращения турбины или двигателя внутреннего сгорания
	Неполное удаление воздуха или недостаточное заполнение насоса или трубопроводов		Удалить воздух или заполнить насос
			Удалить отложения из насоса или трубопроводов
	Засорение подводящего трубопровода или рабочего колеса/рабочих колес		Удалить отложения из насоса или трубопроводов
	Образование воздушных карманов в трубопроводе		Изменить трубопровод
			Установить воздушный клапан
	Слишком низкий допустимый кавитационный запас NPSH установки (приток)		Откорректировать уровень жидкости
			Полностью открыть запорную арматуру подводящего трубопровода
			При необходимости изменить подводящий трубопровод при слишком высоком сопротивлении в нем
	Слишком высокая скорость снижения давления		Проверить встроенные сетчатые фильтры
Соблюдать допустимую скорость снижения давления			
Слишком большая высота всасывания		Очистить сетчатую вставку и подводящий трубопровод	
		Откорректировать уровень жидкости	
		Заменить подводящий трубопровод	
		Проверить встроенные сетчатые фильтры	
Неправильное направление вращения		Поменять местами 2 фазы питающего кабеля	
Слишком низкая частота вращения		Повысить частоту вращения	
		Повысить напряжение	
		Обратиться в сервисную службу компании KSB	
Износ внутренних частей		Заменить неисправные детали	
		Обратиться в сервисную службу компании KSB	
Работа на 2 фазах		Заменить неисправные предохранители	
		Проверить подключение электропроводки	
Давление насоса p_d > заданного значения	Слишком высокая частота вращения	Изменить диаметр рабочего колеса	
		Обратиться в сервисную службу компании KSB	

Проблема	Возможная причина	Способ устранения
Подпор $p_s <$ заданного значения	Измерительный прибор поврежден	Заменить измерительный прибор
	Дифференциальное давление в сетчатой вставке слишком высокое	Снять и очистить сетчатую вставку
	Не полностью открыта запорная арматура в подводящем трубопроводе	Открыть запорную арматуру
	Давление в емкости на всасывании слишком низкое	Проверить подающий резервуар или повысить давление
Давление насоса $p_d <$ заданного значения	Измерительный прибор поврежден	Заменить измерительный прибор
	Слишком низкая частота вращения	Проверить привод
	Подпор слишком низкий	Проверить подпор и подающий резервуар
	Температура перекачиваемой среды слишком низкая или слишком высокая	Повысить или понизить температуру
	Система минимальной подачи неисправна	Проверить систему минимальной подачи
Течь в уплотнении вала	Уплотнение вала неисправно	Проверить, при необходимости заменить
	Бороздки или шероховатость защитной втулки вала (524) или втулки вала (523)	Проверить защитную втулку вала (524) или втулку вала (523), при необходимости заменить
	Выравнивание насосного агрегата	Проверить муфту, если необходимо, отцентровать заново
	Насос перекошен	Проверить подсоединения труб и закрепление насоса
	Слишком мало охлаждающей жидкости	Увеличить объем охлаждающей жидкости
	Загрязнение камеры охлаждающей жидкости или охладителя	Очистить камеру охлаждающей жидкости или охладитель
		Проверить охлаждающую жидкость, при необходимости очистить
	Неполадки в трубопроводе циркулирующей жидкости	Увеличить свободное сечение
Проверить трубопроводы		
Слишком сильная опрессовка на уплотнительной канавке, отсутствие смазочной или циркулирующей жидкости	Проверить установочные размеры	
	Обратиться в сервисную службу компании KSB	
Повышенная температура подшипников	Подшипник неисправен	Проверить, при необходимости заменить
	Количество смазки	Проверить количество смазки, при необходимости добавить или заменить
	Качество смазки	Проконтролировать
	Повышенная осевая сила	Проверить щелевые кольца/разгрузочную часть, при необходимости заменить
		Обратиться в сервисную службу компании KSB
Износ внутренних частей	Заменить неисправные детали	
	Обратиться в сервисную службу компании KSB	
Дисбаланс ротора насоса	Очистить ротор насоса	
	Отбалансировать ротор насоса	
Плохая центровка насосного агрегата	Проверить муфту и при необходимости отцентровать	

Проблема	Возможная причина	Способ устранения
Повышенная температура подшипников	Насос перекошен	Проверить подсоединения труб и закрепление насоса
	Расстояние между ступицами муфты	Проверить расстояние между ступицами муфты согласно плану установки, при необходимости отрегулировать
Температура насоса > заданного значения	Неполное удаление воздуха или недостаточное заполнение насоса или трубопроводов	Удалить воздух или заполнить насос
	Слишком низкий кавитационный запас NPSH _{установки} (на всасывание)	Откорректировать уровень жидкости
		Полностью открыть запорную арматуру подводящего трубопровода
		При необходимости изменить подводящий трубопровод при слишком высоком сопротивлении в нем
	Слишком высокая скорость снижения давления	Проверить встроенные сетчатые фильтры
Слишком высокая скорость снижения давления	Соблюдать допустимую скорость снижения давления	
Подача < заданного значения	Подача $\geq Q_{\text{мин}}$	
Течь, насос	Неисправность колец круглого сечения или металлических уплотнительных поверхностей	Заменить кольца круглого сечения или обработать металлические уплотнительные поверхности
		Обратиться в сервисную службу компании KSB
	Ослаблены соединительные винты	Подтянуть Обратиться в сервисную службу компании KSB
Нарушение плавности хода насоса	Неполное удаление воздуха или недостаточное заполнение насоса или трубопроводов	Удалить воздух или заполнить насос
	Слишком низкий кавитационный запас NPSH _{установки} (на всасывание)	Откорректировать уровень жидкости
		Полностью открыть запорную арматуру подводящего трубопровода
		При необходимости изменить подводящий трубопровод при слишком высоком сопротивлении в нем
		Проверить встроенные сетчатые фильтры
	Слишком высокая скорость снижения давления	Соблюдать допустимую скорость снижения давления
	Износ внутренних частей	Заменить неисправные детали
		Обратиться в сервисную службу компании KSB
	Противодавление насосу ниже указанного в заказе	Точно отрегулировать рабочую точку с помощью запорной арматуры в напорном трубопроводе
		В случае постоянной перегрузки обточить имеющееся рабочее колесо/колеса
		Обратиться в сервисную службу компании KSB
	Выравнивание насосного агрегата	Проверить муфту, если необходимо, отцентровать заново
	Насос перекошен	Проверить подсоединения труб и закрепление насоса
	Количество смазки	Проверить количество смазки, при необходимости добавить или заменить
Качество смазки	Проконтролировать качество масла, при необходимости его заменить	
Дисбаланс ротора насоса	Очистить ротор насоса	
	Отбалансировать ротор насоса	
Подшипник неисправен	Заменить подшипники	

Проблема	Возможная причина	Способ устранения	
Нарушение плавности хода насоса	Подача < заданного значения	Подача $\geq Q_{\text{мин}}$	
Кавитационные шумы в насосе или трубопроводах	Поврежден подводящий трубопровод	Проверить подводящий трубопровод	
	Не полностью открыта запорная арматура в подводящем трубопроводе	Открыть запорную арматуру	
	Давление в емкости на всасывании слишком низкое	Проверить подающий резервуар или повысить давление	
	Допустимый кавитационный запас $NPSH_{\text{установки}}/NPSH_{\text{насоса}}$ слишком мал	Проверить подводящий трубопровод	
		Заменить подводящий трубопровод	
	Слишком высокая скорость снижения давления	Соблюдать допустимую скорость снижения давления	
	Подсасывание воздуха на уплотнениях, арматуре и уплотнении вала	Проверить трубопроводы; проверить уплотнение вала на герметичность	
	Из насоса или трубопроводов не полностью удален воздух	Удалить воздух или заполнить насос	
Слишком высокая температура перекачиваемой среды	Снизить температуру		
Внезапное блокирование насоса	Механическая блокировка ротора	Сбой в подаче электроэнергии; разблокировать насос и сбросить давление	
		Обратиться в сервисную службу компании KSB	
Колебание давления или количества разгрузочной жидкости	Неполное удаление воздуха или недостаточное заполнение насоса или трубопроводов	Удалить воздух или заполнить насос	
		Слишком низкий кавитационный запас $NPSH_{\text{установки}}$ (на всасывание)	Откорректировать уровень жидкости
			Полностью открыть запорную арматуру подводящего трубопровода
			При необходимости изменить подводящий трубопровод при слишком высоком сопротивлении в нем
	Проверить встроенные сетчатые фильтры		
	Слишком высокая скорость снижения давления	Соблюдать допустимую скорость снижения давления	
	Износ внутренних частей	Заменить неисправные детали	
		Обратиться в сервисную службу компании KSB	
	Повышенная осевая сила	Проверить щелевые кольца/разгрузочную часть, при необходимости заменить	
		Обратиться в сервисную службу компании KSB	
Изменение поперечного сечения трубопровода разгрузочной жидкости; слишком высокое сопротивление; схождение нескольких трубопроводов вблизи насоса	Проверить режим работы Проверить обратную линию Проверить значения давления насоса		
Подмывание диска разгрузки с обратной стороны	Проверить зазоры/люфты ротора и разгрузочное устройство		
Износ разгрузочного устройства	Проверить зазоры/люфты ротора и разгрузочное устройство		
Перегрузка привода	Износ внутренних частей	Заменить неисправные детали	
		Обратиться в сервисную службу компании KSB	
	Противодавление насосу ниже указанного в заказе	Точно отрегулировать рабочую точку с помощью запорной арматуры в напорном трубопроводе	
		В случае постоянной перегрузки обточить имеющееся рабочее колесо/колеса	
Обратиться в сервисную службу компании KSB			

Проблема	Возможная причина	Способ устранения
Перегрузка привода	Плотность или вязкость среды выше указанных в заказе	Обратиться в сервисную службу компании KSB
	Слишком высокая частота вращения	Изменить диаметр рабочего колеса
		Обратиться в сервисную службу компании KSB
		Уменьшить частоту вращения привода
	Насос перекошен	Проверить подсоединения труб и закрепление насоса
Слишком низкое рабочее напряжение	Проверить подключение электропроводки	
Работа на 2 фазах	Заменить неисправные предохранители	
	Проверить подключение электропроводки	

9 Прилагаемая документация

9.1 Общая схема со спецификацией деталей

Следующие данные приведены для определенных номеров деталей:

- 1) только для исполнений с торцовым уплотнением
- 2) кроме типоразмера 32
- 3) только типоразмер 125...150/4-полюсный
- 4) для типоразмера 65, 100, 125 и 150/4-полюсный
- 5) Multitec 50 ASME
- 6) только типоразмер 150/2-полюсный
- 7) только проточная часть насоса 9.2/10.2/11.1/12.1/13.1 и 14.1

9.1.1 Аксиальный всасывающий патрубок

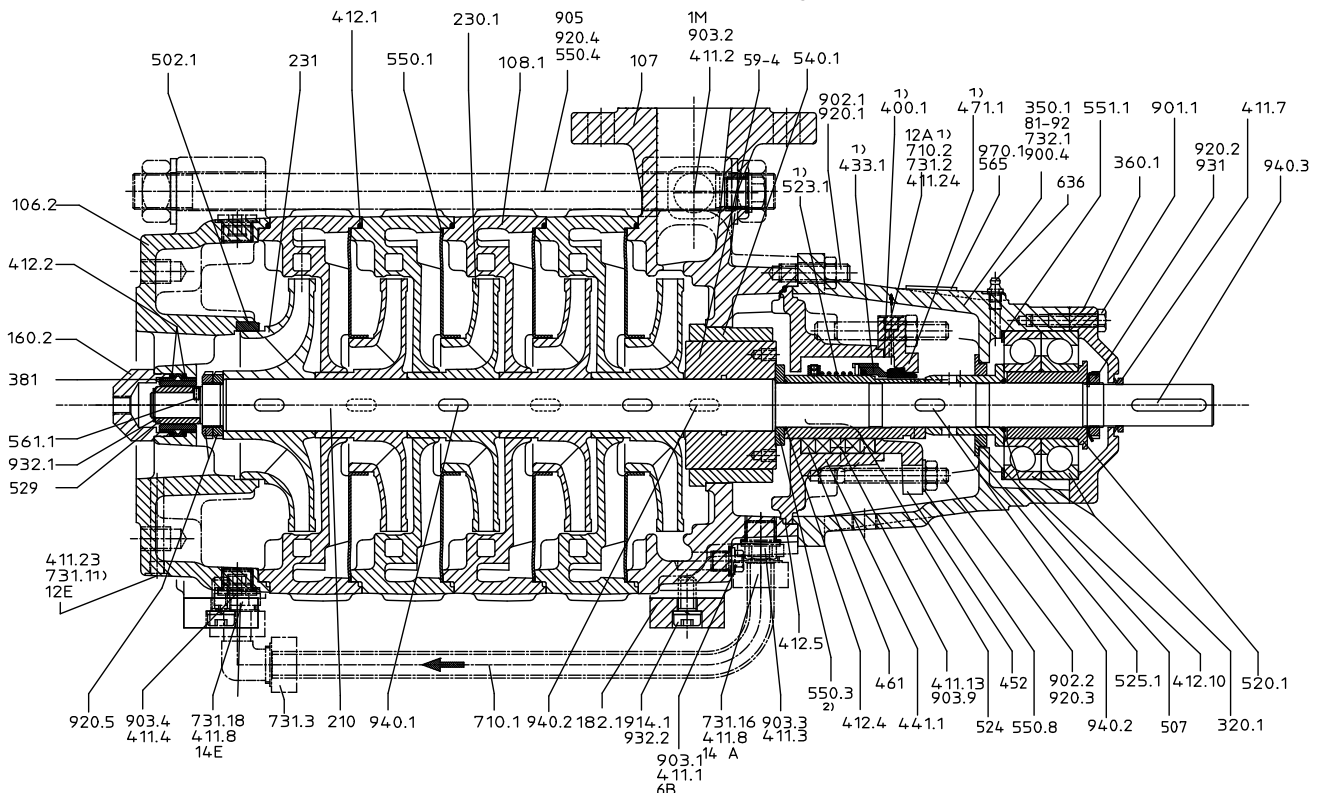


Рис. 51: Multitec - тип компоновки А - типоразмер 32-50

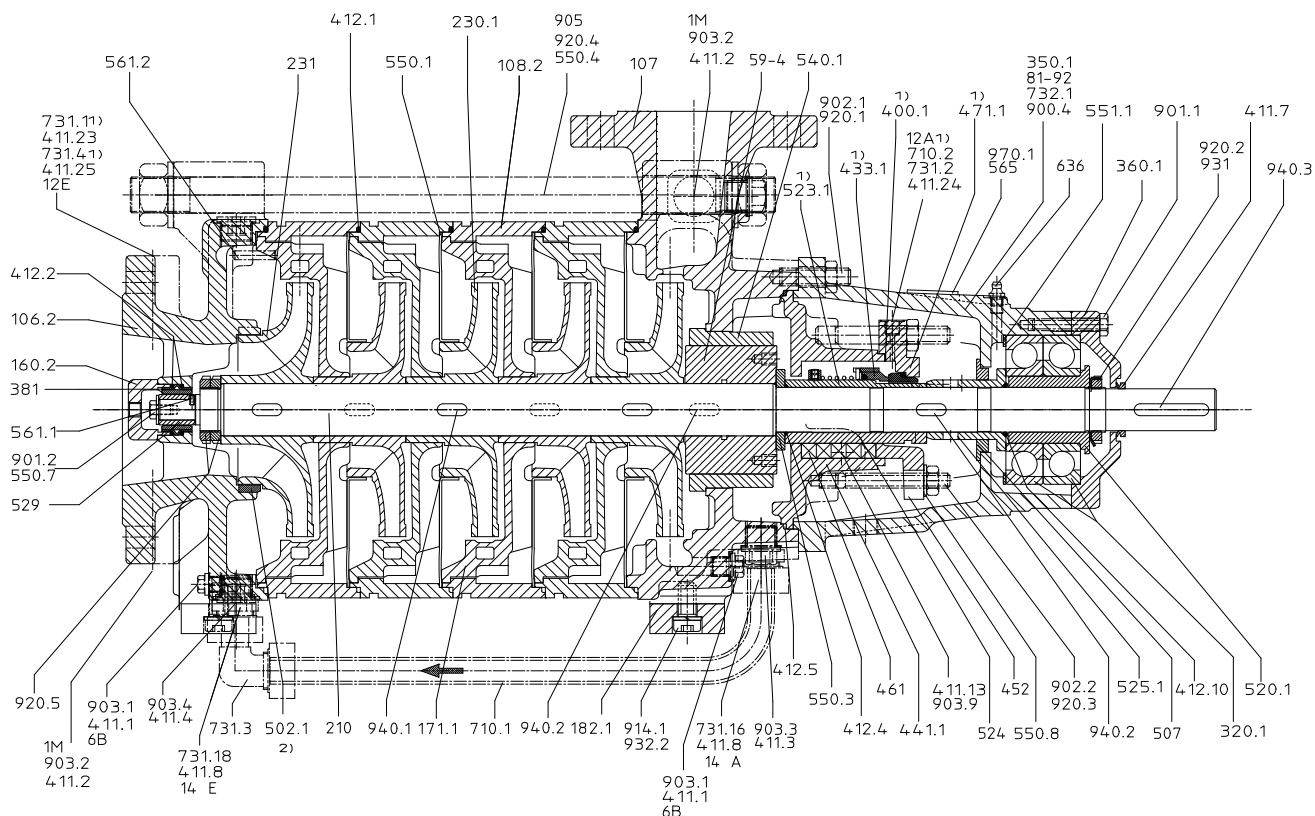


Рис. 52: Multitec - тип компоновки А - типоразмер 65-100

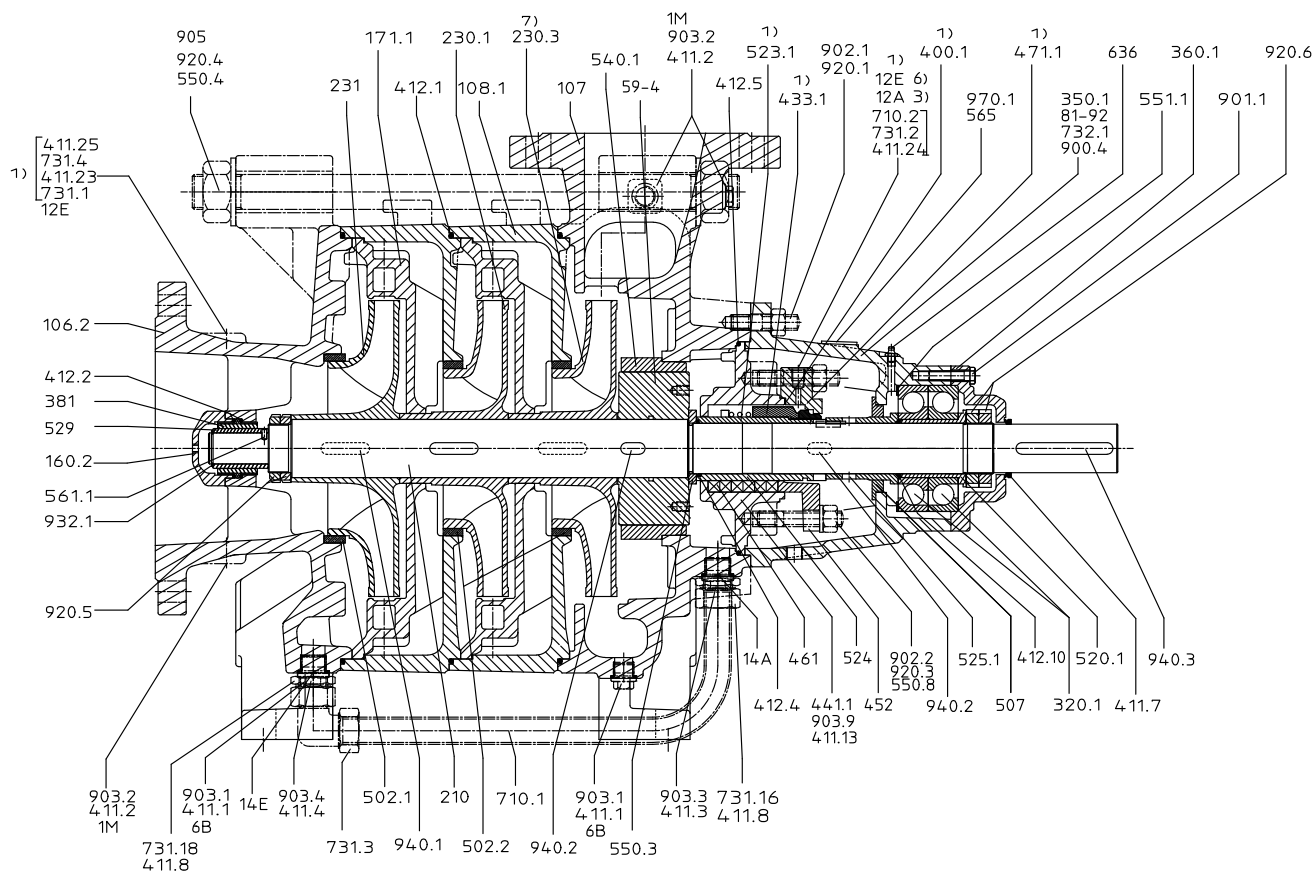


Рис. 53: Multitec - тип компоновки А - типоразмер 125-150

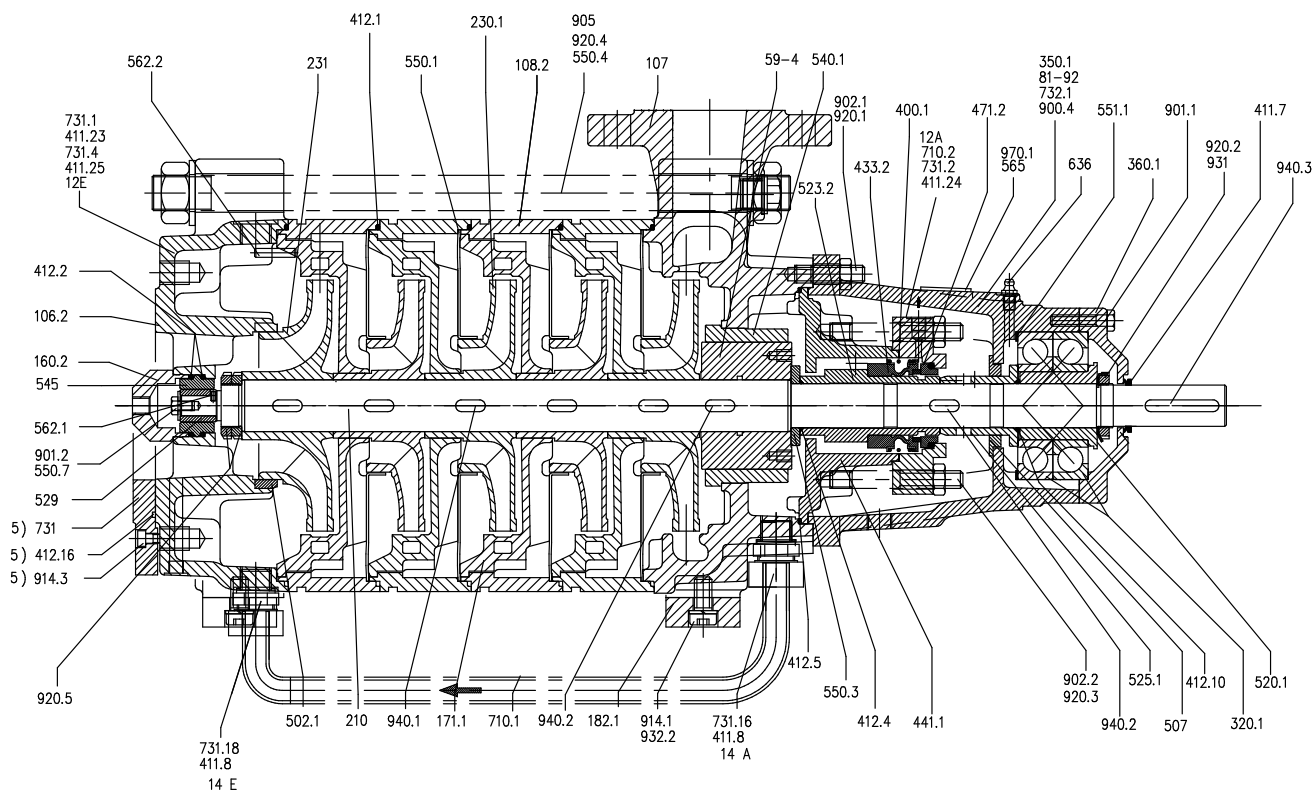


Рис. 54: Multitec-RO - типоразмер 50

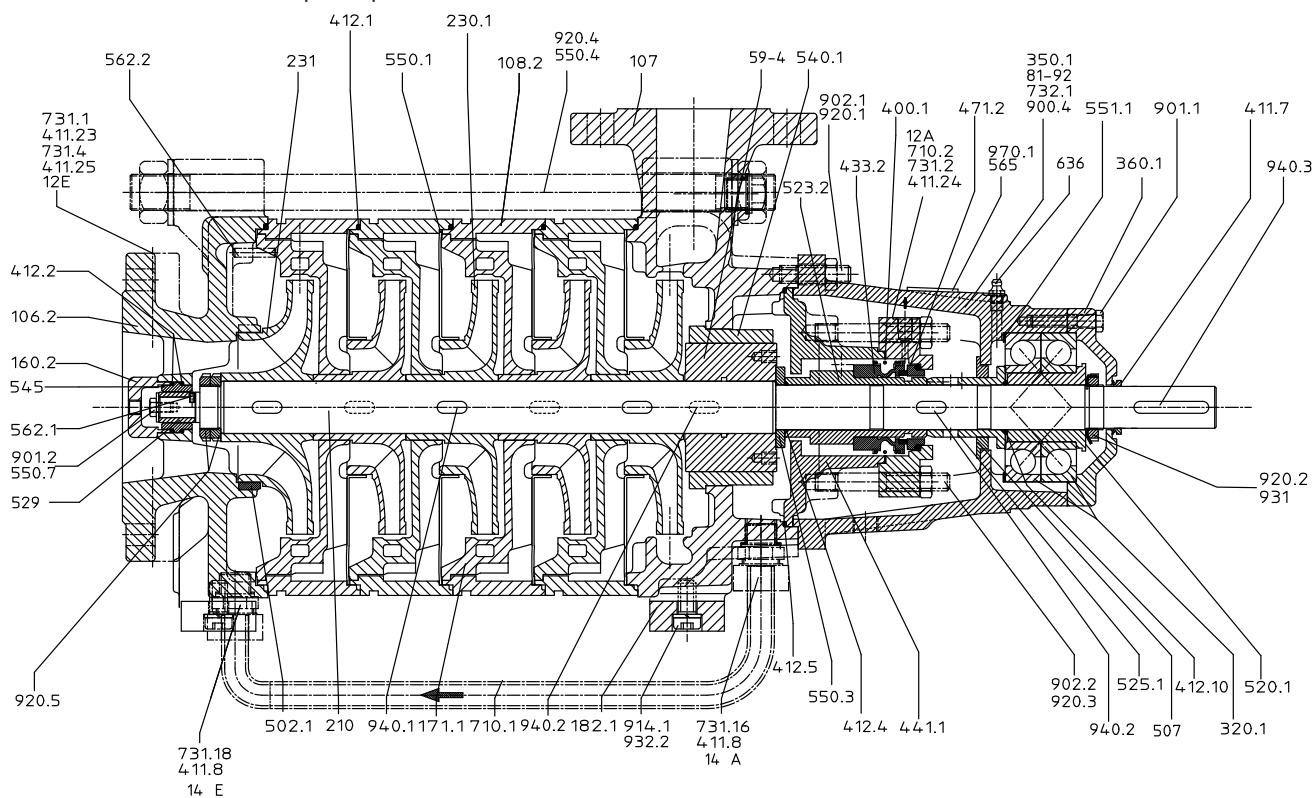


Рис. 55: Multitec-RO - типоразмер 65-100

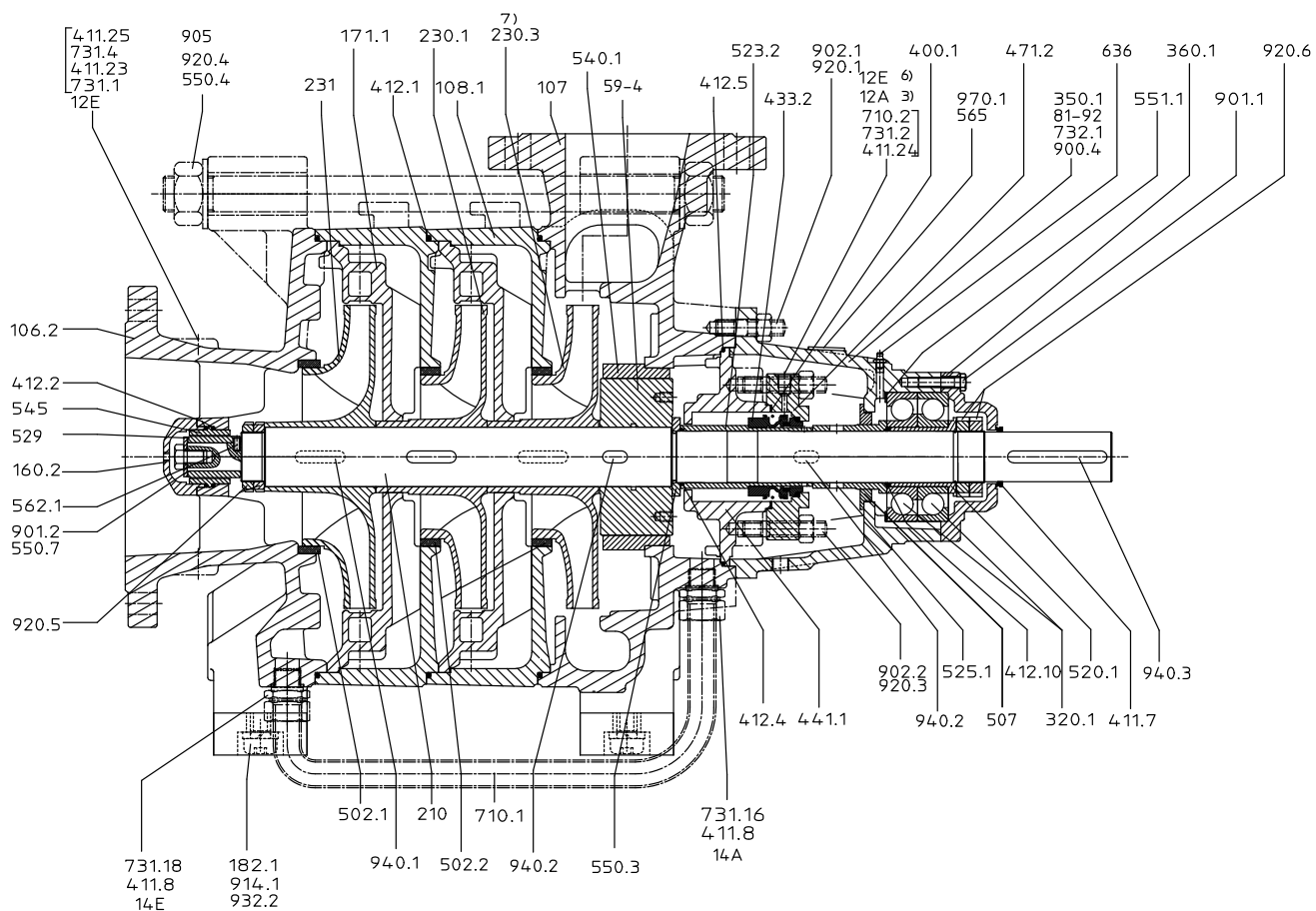


Рис. 56: Multitec-RO - типоразмер 125-150

9.1.2 Радиальный всасывающий патрубок

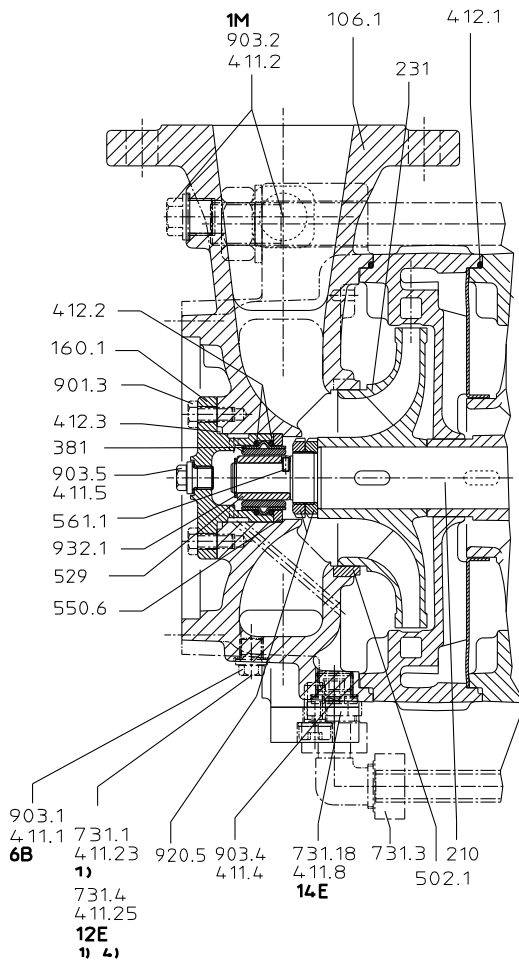


Рис. 57: Тип установки В и Е

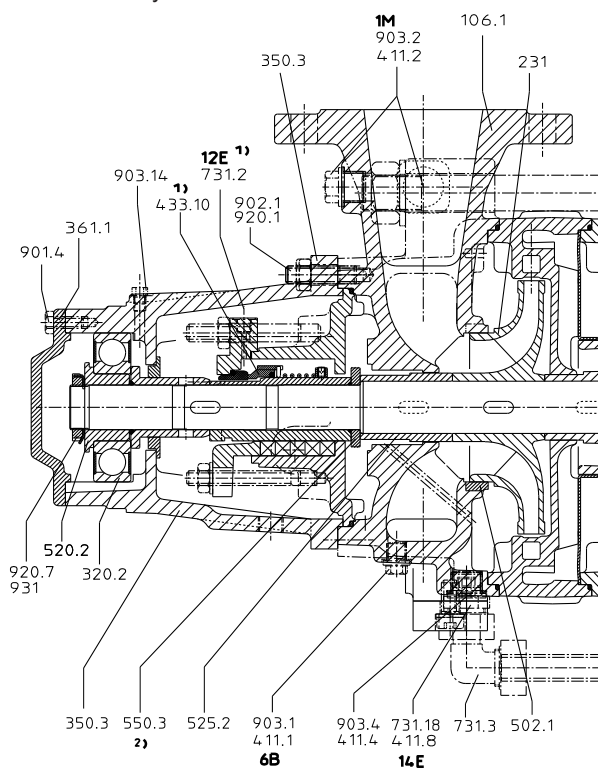


Рис. 58: Тип установки С (сторона всасывания)

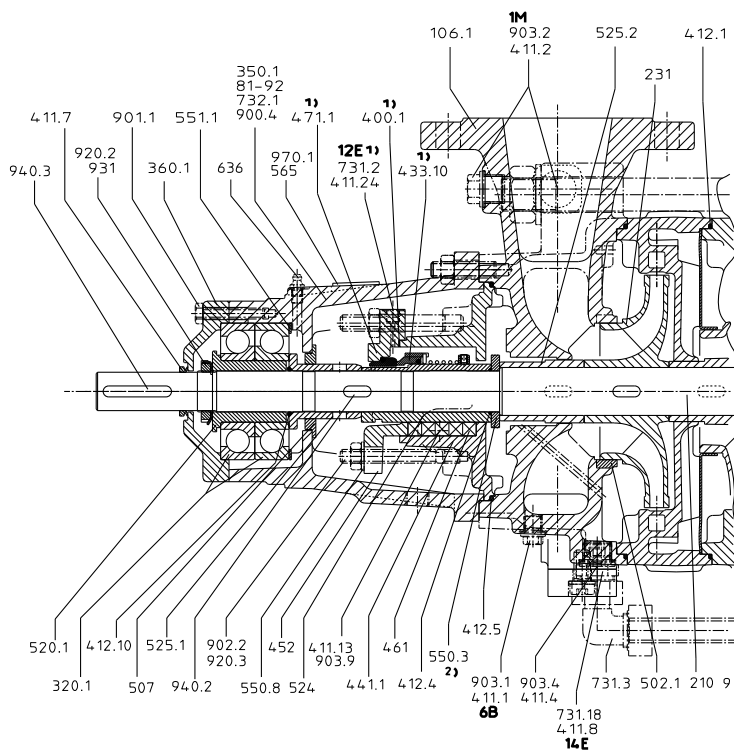


Рис. 59: Тип установки D (сторона всасывания)

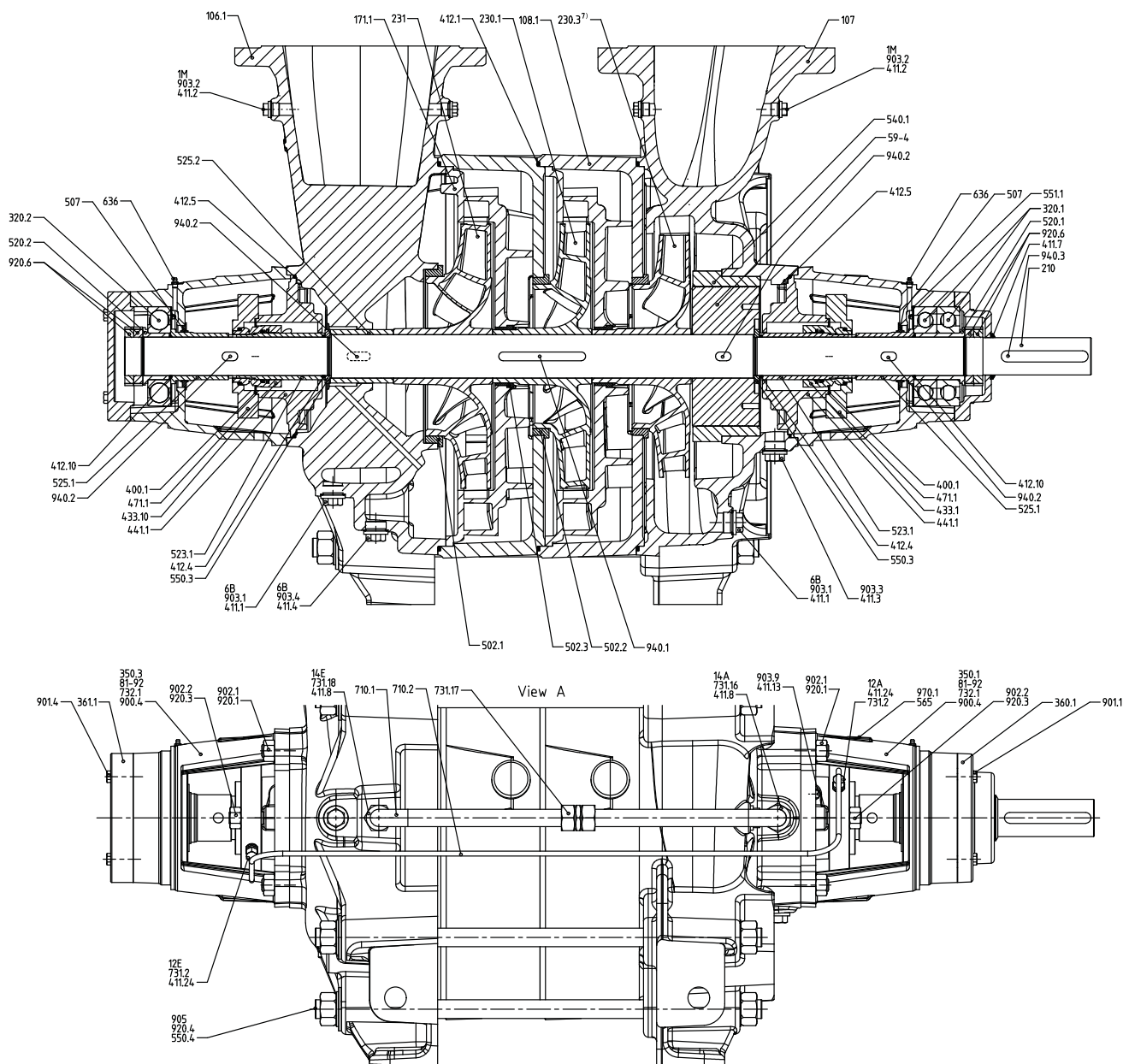


Рис. 60: Тип установки С — Multitec 200

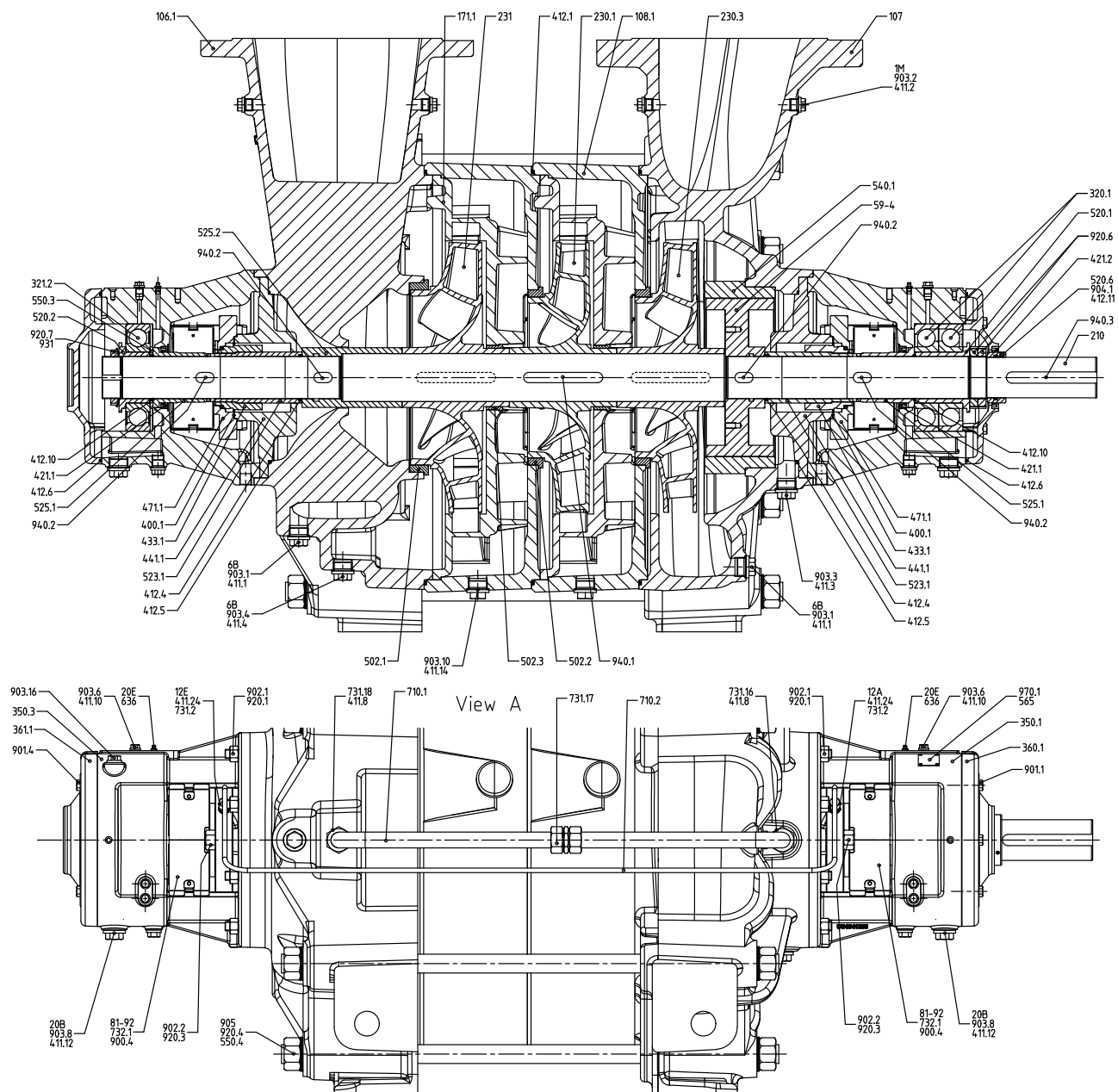


Рис. 61: Тип установки С — Multitec 250

9.1.3 Моноблочные насосы

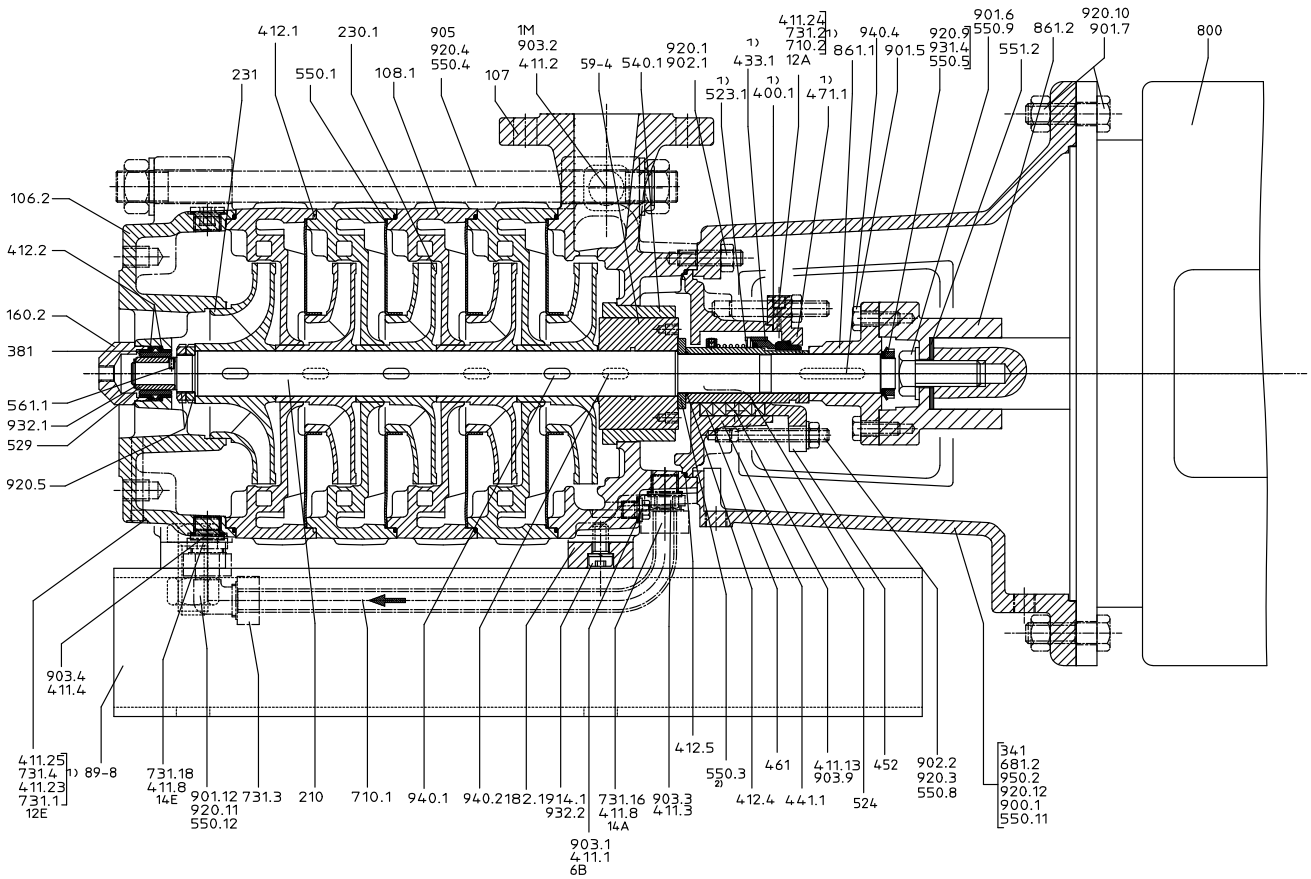


Рис. 62: Тип установки F

a)

b)

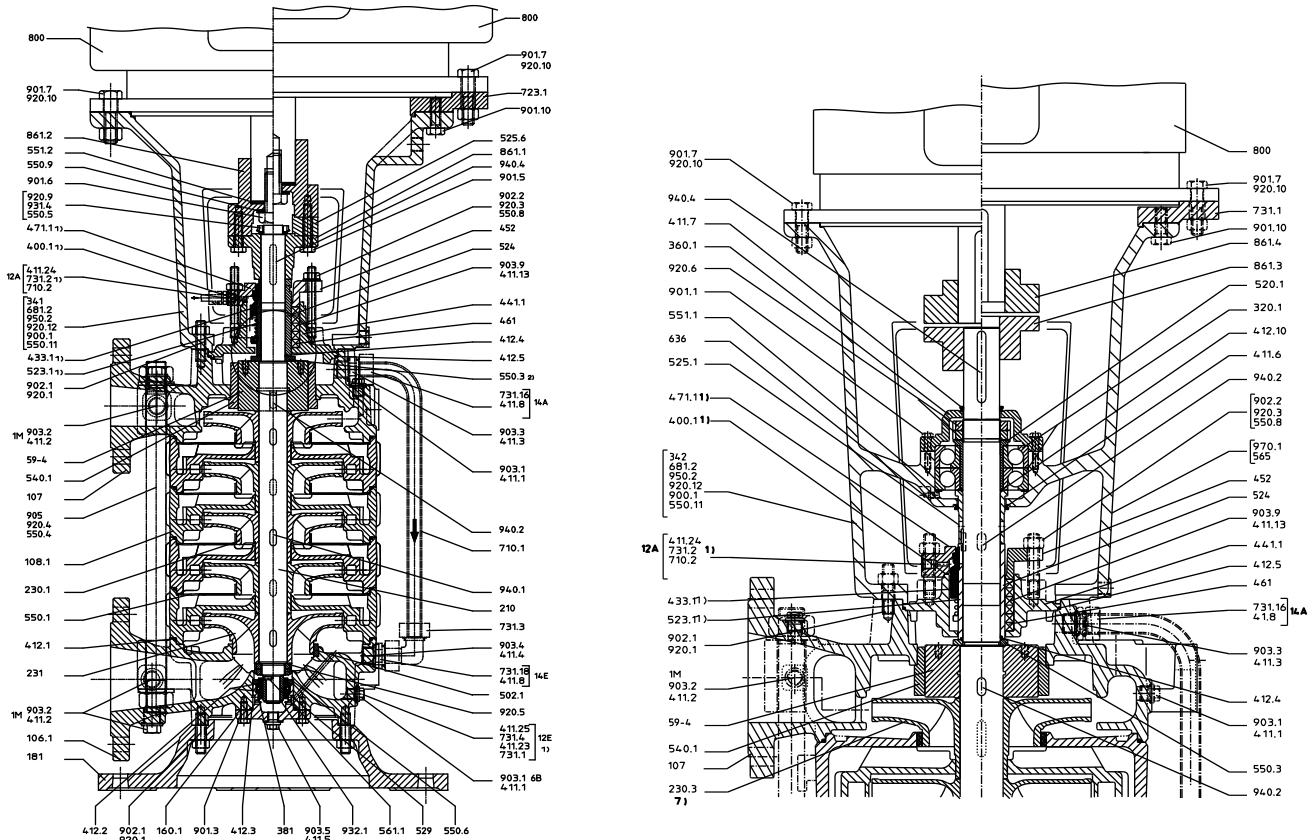


Рис. 63: Тип установки V - а) типоразмер 32-65 - б) типоразмер 100-200

9.1.4 Варианты

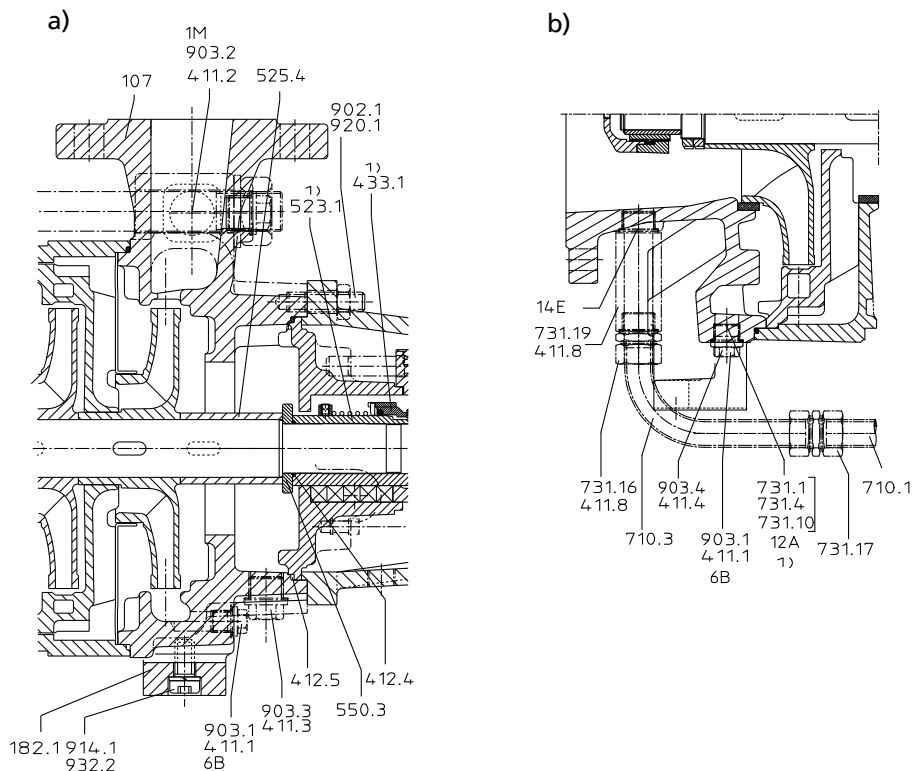


Рис. 64: а) Исполнение без поршня - б) Возврат разгрузочного трубопровода Multitec 150/2-полюсный

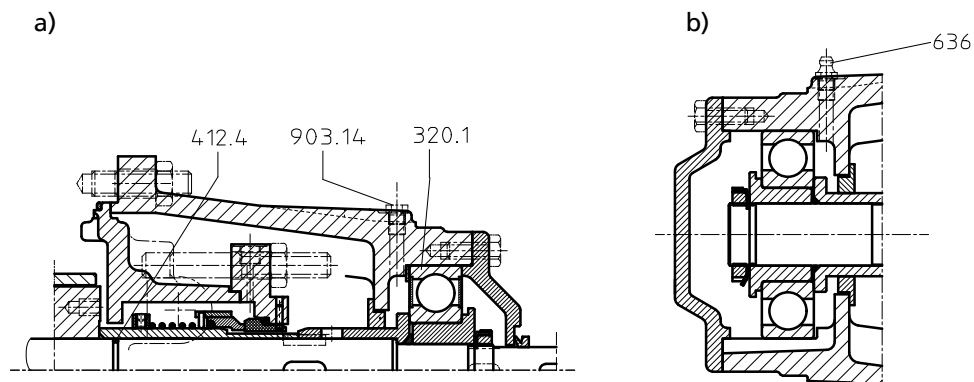


Рис. 65: а) Подшипник со стороны привода Multitec 32 - б) Смазка консистентной смазкой через смазочный ниппель с противоположной приводе стороны, типоразмеры 100 и 125

9.1.5 Спецификация деталей

Таблица 38: Спецификация деталей

Номер детали	Наименование детали	Номер детали	Наименование детали
106.1/.2	Всасывающая часть	540.1/.3	Втулка
107	Напорная часть	545	Втулка подшипника
108.1/.2	Ступенчатый корпус	550.1	Шайба из листового металла
160.1/.2	Крышка	550.2/.3/.4/.6/.7/.8/.9/.10/.11	Шайба
171.1/.5	Направляющее колесо	551.1/.2	Дистанционная шайба
181	Стойка насоса	561.1/.2	Просечной штифт
182.1	Опора насоса	562.1/.2	Цилиндрический штифт
210	Вал	565	Заклепка
230.1/.3	Рабочее колесо	59-4	Разгрузочный поршень
231	Всасывающее рабочее колесо	59-7	Опорный элемент
320.1/.2	Подшипник качения	636	Смазочный ниппель
341	Фонарь привода	638	Масленка постоянного уровня
342	Опорный корпус	681.2	Защитное ограждение муфты
350.1	Корпус подшипника	683.1	Кожух
360.1/.2	Крышка подшипника	710.1/.2/.3	Труба
361.1/.2	Наконечник крышки подшипника	723.1	Фланец
381	Вкладыш подшипника	731.1/.2/.3/.4/.16/.17/.18	Резьбовое трубное соединение
400.1	Плоское уплотнение	732.1	Фиксатор
411.1/.2/.3/.4/.5/.6/.7/.8/.13/.23/.24/.25	Уплотнительное кольцо	800	Двигатель
412.1/.2/.3/.4/.5/.10/.11/.12	Кольцо круглого сечения	81-92	Крышка из листового металла
421.1/.2/.3	Уплотнительная манжета	831.1	Крыльчатка
423.1/.2	Лабиринтное уплотнительное кольцо	861.1/.2/.3/.4	Полумуфта
433.1/.2/.3/.4/.5/.6/.7/.10	Торцовое уплотнение	87-5	Ось
441.1/.4	Корпус для уплотнения	89-9	Опорная направляющая
452	Нажимная втулка сальника	900.2/.4	Винт
461	Сальниковая набивка	901.1/.2/.3/.4/.5/.6/.7/.8/.9/.10/.11/.12	Винт с шестигранной головкой
471.1/.2	Крышка уплотнения	902.1/.2	Резьбовая шпилька
500.1	Кольцо	903.1/.2/.3/.4/.5/.9/.10/.11/.14	Резьбовая пробка
502.1/.2	Щелевое кольцо	905	Соединительный винт
502.3	Щелевое кольцо направляющего колеса	914.1	Винт с внутренним шестигранником
507	Разбрызгивающее кольцо	920.1/.2/.3/.4/.5/.6/.7/.9/.10/.11	Гайка
520.1/.2/.3/.4	Втулка	931	Стопорная шайба
523.1/.2/.3/.5/.6	Втулка вала	932.1/.2	Стопорное кольцо
524	Защитная втулка вала	940.1/.2/.3/.4/.5	Призматическая шпонка
525.1/.2/.4	Дистанционная втулка	950.2/.3	Пружина
529	Втулка подшипника SiC	970.1	Табличка

10 Сертификат соответствия стандартам ЕС

Изготовитель: КСБ С.А.С.
Алле де Саган
36004 Штору (Франция)

Настоящим изготовитель заявляет, что изделие:

Multitec (MTC), Multitec-RO (MTC-RO)

Номер заказа KSB:

Номер позиции заказа КСБ:

- соответствует всем требованиям следующих директив в их действующей редакции:
 - Насос / насосный агрегат Директива ЕС 2006/42/EG «Машинное оборудование»

Настоящим изготовитель заявляет, что:

- применялись следующие гармонизированные международные стандарты:
 - ISO 12100,
 - EN 809

Уполномоченный на составление технической документации:

Фамилия
Должность
Адрес (фирма)
Адрес (улица, дом)
Адрес (почтовый индекс, населенный пункт) (страна)

Сертификат соответствия стандартам ЕС оформлен:

Место, дата

.....²⁴⁾.....

Название
Функция
Фирма
Адрес

24) Заверенный подписью сертификат соответствия стандартам ЕС поставляется вместе с изделием.

11 Свидетельство о безопасности оборудования

Тип:

Номер заказа/

Номер позиции заказа²⁵⁾:

Дата поставки:

Область применения:

Перекачиваемая жидкость²⁵⁾:

Нужное отметить крестиком²⁵⁾:

 <input type="checkbox"/> радиоактивная	 <input type="checkbox"/> взрывоопасная	 <input type="checkbox"/> едкая	 <input type="checkbox"/> ядовитая
 <input type="checkbox"/> вредная для здоровья	 <input type="checkbox"/> биологически опасная	 <input type="checkbox"/> легко воспламеняющаяся	 <input type="checkbox"/> безопасная

Причина возврата²⁵⁾:

Примечания:

Изделие/принадлежности были перед отправкой/подготовкой тщательно опорожнены, а также очищены изнутри и снаружи. Настоящим мы заявляем, что данное изделие свободно от опасных химикатов, а также биологических и радиоактивных веществ.

В насосах с приводом через магнитную муфту вынуть из насоса узел внутреннего ротора (рабочее колесо, крышка корпуса, опора кольца подшипника, подшипник скольжения, внутренний ротор) и очистить его. При негерметичности разделительного стакана также очищаются внешний ротор, фонарь подшипникового кронштейна, защита от утечек и подшипниковый кронштейн или промежуточный элемент.

В насосах с экранированным электродвигателем, для очистки из насоса необходимо вынуть ротор и подшипник скольжения. При негерметичности разделительного стакана камера статора проверяется на вход перекачиваемой жидкости и, при необходимости, снимается.

- Принимать особые меры предосторожности при последующем использовании не требуется.
- Необходимы следующие меры предосторожности в отношении промывочных средств, остаточных жидкостей и утилизации:

.....

Мы подтверждаем, что вышеуказанные сведения правильные и полные, а отправка осуществляется в соответствии с требованиями законодательства.

.....

Место, дата и подпись	Адрес	Печать фирмы
-----------------------	-------	--------------

25) Обязательные для заполнения поля

Указатель

А

Абразивные среды 49

В

Ввод в эксплуатацию 39

Взрывозащита 11, 22, 23, 29, 32, 33, 34, 37, 38, 41, 43, 44, 46, 47, 52, 53, 55, 56

Включение 44

Возврат 15

Вывод из эксплуатации 50

Выравнивание муфты 30

Д

Демонтаж 61

Дополнительные присоединения 29

Допустимые силы на патрубках насоса 27

З

Заводская табличка 18

Зазоры 55

Замена масла

Интервалы 57

Заполнение и удаление воздуха 42

Запчасть

Заказ запасных частей 92

Защита от прикосновений 22

Защитное ограждение муфты 19

И

Использование по назначению 9

К

Комплект поставки 21

Конечный контроль 43

Консервация 50

Консистентная смазка

Периодичность 59

Конструкция 20

Контрольные устройства 12

Корпус насоса 19

М

Масленка постоянного уровня 41

Масляная смазка

Качество масла 57

Моменты затяжки 91

Монтаж 61, 78

Муфта 19, 21, 55

Н

Направление вращения 38

Неисправности

Причины и устранение 95

Неполные машины 6

Номер заказа 6

О

Области применения 9

Обозначение предупреждающих знаков 8

Ожидаемые шумовые характеристики 21

Описание изделия 17

П

Перекачиваемая жидкость

Плотность 49

Повторный ввод в эксплуатацию 50

Подшипник 19

Пределы рабочего диапазона 46

Предельные значения температуры 11

Предупреждающие знаки 8

Привод 19, 21

Применение не по назначению 9

Принцип действия 20

Р

Работы с соблюдением техники безопасности 10

Резерв запасных частей 93

С

Сальниковая набивка 45

Сборочный чертеж 100

Свидетельство о безопасности оборудования 112

Случай неисправности

Заказ запасных частей 92

Смазывание консистентной смазкой

Качество консистентной смазки 59

Сопутствующая документация 6

Т

Температура подшипников 54, 55

Техника безопасности 8

Техническое обслуживание 53

Тип 18

Тип рабочего колеса 19

Торцовое уплотнение 45

Транспортировка 13

Трубопроводы 25

У

Уплотнение вала 19

Условное обозначение 18

Установка

Установка на фундамент 24

Установка/монтаж 23

Утилизация 16

Ф

Фильтр 26, 56

Х

Хранение 50

Ч

Частота включения 47

Частота вращения 49

Ш

Шум при работе 53



KSB S.A.S.

Allée de Sagan – B.P. 189 • 36004 Châteauroux Cedex (France)

Tél. +33 2 540884 00 • Fax +33 2 54088491

www.ksb.com