

Непогружной насос со спиральным корпусом

Sewatec

Подшипниковые кронштейны S05, S06, S07, S08, S09, S10

50 / 60 Гц
Двигатели DIN / IEC

Руководство по эксплуатации/ монтажу



Номер материала: 01104319

Выходные данные

Руководство по эксплуатации/монтажу Sewatec

Оригинальное руководство по эксплуатации

Все права защищены. Запрещается распространять, воспроизводить, обрабатывать и передавать материалы третьим лицам без письменного согласия изготовителя.

В общих случаях: производитель оставляет за собой право на внесение технических изменений.

© KSB Aktiengesellschaft, Frankenthal 15.09.2015

Содержание

1	Общие сведения	6
1.1	Основные положения	6
1.2	Монтаж неукomплектованных агрегатов	6
1.3	Целевая группа	6
1.4	Сопутствующая документация	6
1.5	Символы	7
2	Техника безопасности	8
2.1	Символы предупреждающих знаков	8
2.2	Общие сведения	8
2.3	Использование по назначению	8
2.4	Квалификация и обучение персонала	10
2.5	Последствия и опасности несоблюдения руководства	10
2.6	Работы с соблюдением техники безопасности	10
2.7	Указания по технике безопасности для эксплуатирующей организации / оператора	10
2.8	Указания по технике безопасности при проведении работ по техобслуживанию, осмотру и монтажу	11
2.9	Недопустимые способы эксплуатации	11
2.10	Указания по взрывозащите	11
3	Транспортировка/промежуточное хранение/утилизация	13
3.1	Проверка комплекта поставки	13
3.2	Транспортировка	13
3.3	Хранение/консервация	15
3.4	Возврат	16
3.5	Утилизация	16
4	Описание насоса/насосного агрегата	17
4.1	Общее описание	17
4.2	Наименование	19
4.3	Заводская табличка	19
4.4	Конструктивное исполнение	19
4.5	Конструкция и принцип работы	21
4.6	Ожидаемый уровень шума	22
4.7	Комплект поставки	22
4.8	Габаритные размеры и масса	22
5	Установка / Монтаж	24
5.1	Проверка перед началом установки	24
5.2	Горизонтальная установка насосного агрегата	24
5.3	Вертикальная установка насосного агрегата	25
5.4	Трубопроводы	26
5.5	Вспомогательные соединения	29

5.6	Проверка центровки муфт насоса и привода	30
5.7	Контроль ременного привода	31
5.8	Установка насосного агрегата с карданным валом	32
5.9	Центровка насоса и двигателя	33
5.10	Проверка смазочного материала	35
5.11	Подвод уплотняющей жидкости	35
5.12	Подключение к электросети	35
5.13	Проверка направления вращения	36
5.14	Заполнение насос и удаление воздуха	37
5.15	Защитное устройство	37
5.16	Подключение датчика колебаний	37
5.17	Подключение устройств измерения температуры	37
5.18	Подключение контрольного прибора утечки	38
6	Ввод в эксплуатацию/вывод из эксплуатации	39
6.1	Ввод в эксплуатацию	39
6.2	Границы рабочего диапазона	40
6.3	Вывод из эксплуатации/консервация/подготовка к складированию	42
6.4	Повторный пуск в эксплуатацию	43
7	Техобслуживание/текущий ремонт	44
7.1	Правила техники безопасности	44
7.2	Техническое обслуживание/осмотр	45
7.3	Опорожнение и очистка	51
7.4	Демонтаж насосного агрегата	51
7.5	Монтаж насосного агрегата	62
7.6	Моменты затяжки резьбовых соединений	72
7.7	Резерв запасных частей	73
8	Неисправности: причины и устранение	75
9	Прилагаемая документация	77
9.1	Согласование частоты вращения	77
9.2	Момент инерции	78
9.3	Разрезы насоса / детализировочные изображения со спецификацией деталей	80
10	Сертификат соответствия стандартам ЕС	91
11	Свидетельство о безопасности оборудования	92

Глоссарий

В процессном исполнении

Сменный блок демонтируется целиком, в то время как корпус насоса остается на трубопроводе

Всасывающий/подводящий трубопровод

Трубопровод, подключенный к всасывающему патрубку

Напорный трубопровод

Трубопровод, подключенный к напорному патрубку

Насос

Машина без привода, узлов или комплектующих

Насосный агрегат

Насосный агрегат в сборе, состоящий из насоса, привода, узлов и комплектующих

Проточная часть насоса

Часть насоса, в которой энергия скорости преобразуется в энергию давления

Свидетельство о безопасности оборудования

Свидетельство о безопасности оборудования является заявлением клиента в случае возврата производителю и подтверждает, что изделие было опорожнено надлежащим образом и поэтому части, соприкасавшиеся с перекачиваемыми жидкостями, более не представляют опасности для окружающей среды и здоровья человека.

1 Общие сведения

1.1 Основные положения

Данное руководство по эксплуатации предназначено для типорядов и исполнений, указанных на титульной странице. Руководство по эксплуатации содержит сведения о надлежащем и безопасном применении на всех стадиях эксплуатации.

На заводской табличке указываются типоряд и типоразмер, основные эксплуатационные данные, номер заказа и номер позиции заказа. Номер заказа и номер позиции заказа однозначно идентифицируют насос/насосный агрегат и служат для идентификации при всех последующих коммерческих операциях.

С целью сохранения в силе права на гарантийное обслуживание в случае поломки следует немедленно обращаться в ближайший сервисный центр фирмы KSB.

Ожидаемые шумовые характеристики (⇒ Глава 4.6 Страница 22)

1.2 Монтаж неукomплектованных агрегатов

При монтаже неполных машин, поставляемых фирмой KSB, следует соблюдать соответствующие указания, приведенные подразделах по техническому обслуживанию/текущему ремонту. (⇒ Глава 7.5.7 Страница 69)

1.3 Целевая группа

Целевая группа данного руководства по эксплуатации — это технически обученный обслуживающий персонал. (⇒ Глава 2.4 Страница 10)

1.4 Сопутствующая документация

Таблица 1: Перечень сопутствующей документации


Документ	Содержание
Техническая спецификация	Описание технических характеристик насоса/насосного агрегата
План установки/габаритный чертеж	Описание присоединительных и установочных размеров насоса/насосного агрегата, массы
Схема электрических подключений	Описание дополнительных присоединений
Графические гидравлические характеристики	Графические характеристики напора, требуемого надкавитационного запаса NPSHR, КПД и потребляемой мощности
Разрез насоса ¹⁾	Изображение насоса в разрезе
Документация субпоставщиков ¹⁾	Руководства по эксплуатации и другая документация по комплектующим и встроенным деталям
Списки запасных частей ¹⁾	Описание запасных частей
Схема трубопроводов ¹⁾	Описание вспомогательных трубопроводов
Спецификация деталей ¹⁾	Описание всех деталей насоса
Сборочный чертеж ¹⁾	Монтаж уплотнения вала – вид в разрезе

Для комплектующих и/или принадлежностей следует учитывать соответствующую документацию производителей.

¹⁾ Если входит в комплект поставки

1.5 Символы

Таблица 2: Используемые символы

Символ	Значение
✓	Необходимое условие для руководства к действию
▷	Требование к действиям по технике безопасности
→	Результат действия
↔	Перекрестные ссылки
1. 2.	Руководство к действию, содержащее несколько шагов
	Примечание – рекомендации и важные указания по обращению с оборудованием

2 Техника безопасности



Все приведенные в этой главе указания говорят о высокой степени угрозы.

2.1 Символы предупреждающих знаков

Таблица 3: Характеристики предупреждающих знаков

Символ	Пояснение
	ОПАСНО Этим сигнальным словом обозначается опасность с высокой степенью риска; если ее не предотвратить, то она приведет к смерти или тяжелой травме.
	ПРЕДУПРЕЖДЕНИЕ Этим сигнальным словом обозначается опасность со средней степенью риска; если ее не предотвратить, она может привести к смерти или тяжелой травме.
	ВНИМАНИЕ Этим сигнальным словом обозначается опасность; игнорирование которой может привести к нарушению работоспособности устройства.
	Взрывозащита Под этим знаком приводится информация по взрывозащите, относящаяся к взрывоопасным зонам, согласно Директиве ЕС 94/9/ЕС (ATEX).
	Общая опасность Этот символ в сочетании с сигнальным словом указывает на опасность, способную привести к смерти или травме.
	Опасность поражения электрическим током Этот символ в сочетании с сигнальным словом обозначает опасность поражения электрическим током и предоставляет информацию по защите от поражения током.
	Повреждение машины Этот символ в сочетании с сигнальным словом ВНИМАНИЕ обозначает опасность для устройства и его работоспособности.

2.2 Общие сведения

Данное руководство по эксплуатации содержит основные указания по безопасному обращению с насосом, которые необходимо соблюдать при установке, эксплуатации и ремонте, чтобы избежать материального вреда и вреда здоровью персонала.

Указания по технике безопасности, приведенные во всех главах, должны строго соблюдаться.

Перед монтажом и вводом в эксплуатацию данное руководство по эксплуатации должно быть прочитано и полностью усвоено соответствующим квалифицированным обслуживающим персоналом/пользователем.

Руководство по эксплуатации должно всегда находиться на месте эксплуатации устройства и быть доступно для обслуживающего персонала.

Указания, нанесенные непосредственно на насос, должны безусловно выполняться и всегда содержаться в читаемом состоянии. Это касается, например:

- стрелки-указателя направления вращения
- маркировки присоединений
- заводской таблички

За соблюдение местных норм, не упомянутых в настоящем руководстве по эксплуатации, отвечает эксплуатирующая сторона.

2.3 Использование по назначению

- Насос/насосный агрегат разрешается использовать исключительно в сферах применения, указанных в сопутствующей документации.

- Эксплуатируйте насосный агрегат только в безупречном техническом состоянии.
- Не эксплуатируйте насосный агрегат в частично смонтированном состоянии.
- Насосный агрегат должен соответствовать жидкостям, указанным в технической спецификации или документации для данного исполнения.
- Запрещено эксплуатировать насосный агрегат без перекачиваемых жидкостей.
- Необходимо соблюдать допустимые пределы непрерывной эксплуатации (Q_{min} и Q_{max}), указанные в техническом паспорте или документации (возможные повреждения: поломка вала, поломка подшипников, повреждение торцевого уплотнения и т.д.)
- При подаче неочищенных сточных вод рабочие режимы при длительной работе устанавливаются в диапазоне от 0,7 до 1,2 x Q_{opt} , чтобы минимизировать риск засорения/пригорания.
- Избегать режимов длительной работы при сильно сниженной частоте вращения в комбинации с малой подачей ($< 0,7 \times Q_{opt}$).
- Следуйте данным по максимальному объему перекачиваемой жидкости, приведенным в паспорте или в техдокументации (не допускайте перегрева, повреждений торцевых уплотнений, кавитационных повреждений, повреждений подшипников и т.д.).
- Не дросселировать насос на стороне всасывания (во избежание кавитационных повреждений).
- Другие режимы эксплуатации, если они не указаны в техпаспорте или техдокументации, согласовываются с изготовителем.
- Использовать различные типы рабочих колес, соответствующие указанным ниже перекачиваемым средам.

Таблица 4: Области применения типов рабочих колес

Тип рабочего колеса		Использование для следующих перекачиваемых сред
	Свободновихревое рабочее колесо (F-колесо)	перекачиваемые среды с твердыми частицами и примесями, образующими волокна, а также с газовыми и воздушными включениями
	Закрытое одноканальное колесо (E-колесо)	перекачиваемые среды с твердыми частицами и примесями, образующими волокна
	Открытое, диагональное однолопастное колесо (D-колесо)	перекачиваемые среды с твердыми и длинноволокнистыми примесями
	Закрытое многоканальное колесо (K-колесо)	перекачиваемые среды с твердыми веществами, без выделения газа, без образования волокон

Недопущение возможного предсказуемого неправильного использования

- Не допускать работу при скоростях потока ниже минимально допустимых, которые необходимы для полного открытия обратных клапанов во избежание снижения давления / риска засорения.
(Информацию о требуемых минимальных скоростях потока / коэффициентах потерь следует запросить у производителя)
- Никогда не превышать указанные в техпаспорте или документации допустимые предельные значения в отношении давления, температуры и т.д.
- Строго следовать всем указаниям по технике безопасности и инструкциям, приведенным в данном руководстве.

2.4 Квалификация и обучение персонала

Персонал, занятый транспортировкой, монтажом, эксплуатацией, техобслуживанием и надзором, должен обладать соответствующей квалификацией.

Область ответственности, компетенция и контроль за персоналом, занятым монтажом, эксплуатацией, техобслуживанием и надзором, должны быть в точности определены эксплуатирующей организацией.

Если персонал не владеет необходимыми знаниями, провести обучение и инструктаж с помощью компетентных специалистов. По желанию эксплуатирующей организации обучение проводится изготовителем или поставщиком.

Курсы по насосам/насосному агрегату проводятся только под надзором компетентных специалистов.

2.5 Последствия и опасности несоблюдения руководства

- Несоблюдение данного руководства по эксплуатации ведет к потере права на гарантийное обслуживание и возмещение убытков.
- Невыполнение инструкций может привести, например, к следующим угрозам:
 - опасность поражения персонала электрическим током или травмирования в результате термического, механического и химического воздействия, а также угроза взрыва
 - отказ важных функций оборудования
 - невозможность выполнения предписываемых методов технического обслуживания и ремонта
 - угроза для окружающей среды вследствие утечки опасных веществ

2.6 Работы с соблюдением техники безопасности

Помимо приведенных в руководстве указаний по безопасности и использованию по назначению, обязательными для соблюдения являются положения следующих документов по правилам техники безопасности:

- Инструкция по предотвращению несчастных случаев, правила техники безопасности и эксплуатации
- Инструкция по взрывозащите
- Правила техники безопасности при работе с опасными веществами
- Действующие нормы, директивы и законы

2.7 Указания по технике безопасности для эксплуатирующей организации / оператора

- Силами заказчика установить защиту от прикосновения для холодных, горячих и движущихся частей и проверить ее эффективность.
- Во время работы насоса не снимать устройства защиты от прикосновения, за исключением обшивки набивочной камеры.
- Предоставить персоналу средства индивидуальной защиты и пользоваться ими.

- Вытекающие (например, через уплотнение вала) опасные перекачиваемые среды (например, взрывоопасные, ядовитые, горячие) следует отводить таким образом, чтобы не возникло угрозы для людей и окружающей среды. Необходимо соблюдать законодательные предписания.
- Исключить опасность поражения электрическим током (руководствоваться национальными предписаниями и/или нормативами местных предприятий электроснабжения).
- Если выключение насоса не приводит к усилению потенциальных опасностей, при установке насоса/насосного агрегата надо предусмотреть установку в непосредственной близости от него кнопочной станции аварийного останова.

2.8 Указания по технике безопасности при проведении работ по техобслуживанию, осмотру и монтажу

- Переделка или изменение конструкции насоса допустимы только по согласованию с изготовителем.
- Использовать только оригинальные или одобренные изготовителем детали. Использование деталей других производителей исключает ответственность изготовителя за возможные последствия.
- Эксплуатирующая сторона должна обеспечить, чтобы все работы по техобслуживанию, профилактическому осмотру и монтажу производились только уполномоченным на это квалифицированным обслуживающим персоналом, детально ознакомленным с настоящим руководством по эксплуатации.
- Все работы с насосом/насосным агрегатом должны выполняться только в состоянии покоя.
- Корпус насоса должен быть охлажден до температуры окружающей среды.
- Давление в корпусе насоса должно быть сброшено, насос должен быть опорожнен.
- Строго соблюдать приведенную в руководстве по эксплуатации последовательность действий по выводу насосного агрегата из эксплуатации.
- Насосы, перекачивающие вредные для здоровья жидкости, должны быть подвергнуты дезактивации.
- Непосредственно после окончания работ все устройства безопасности и защиты должны быть установлены на место и приведены в работоспособное состояние. Перед повторным вводом в эксплуатацию следует соблюдать указания раздела, посвященного вводу устройства в эксплуатацию. (⇒ Глава 6.1 Страница 39)

2.9 Недопустимые способы эксплуатации

Запрещается эксплуатировать насос/насосный агрегат за пределами предельных значений. Эти значения приведены в технической спецификации и руководстве по эксплуатации.

Эксплуатационная надежность поставленного насоса/насосного агрегата гарантируется только при использовании его по назначению.

2.10 Указания по взрывозащите

Обязательно соблюдайте приведенные в этой главе указания по взрывозащите при эксплуатации взрывозащищенного насосного агрегата.

Отмеченные изображенным здесь символом разделы данного руководства по эксплуатации распространяются на взрывозащищенные насосные агрегаты, а также действительны для их временной эксплуатации вне взрывоопасных зон. Во взрывоопасных зонах разрешается эксплуатировать только насосы/насосные агрегаты, имеющие соответствующую маркировку и соответствующий допуск в техпаспорте.



Для эксплуатации насосных агрегатов с взрывозащитой в соответствии с директивой ЕС 94/9/EG (ATEX) предусмотрены особые условия.

Особенно внимательно следуйте отмеченным изображенным здесь символом разделам данного руководства по эксплуатации.

Взрывозащита гарантируется только при эксплуатации агрегата по назначению.

Не выходить за пределы значений, указанных в техпаспорте и на заводской табличке.







Обязательно предупреждать недопустимые способы эксплуатации.

3 Транспортировка/промежуточное хранение/утилизация

3.1 Проверка комплекта поставки

1. При получении товара необходимо проверить каждую упаковку на отсутствие повреждений.
2. При обнаружении повреждений при транспортировке следует точно установить и документально зафиксировать имеющиеся повреждения и вызванный ими ущерб, после чего немедленно направить сообщение об этом в письменной форме KSB соответственно уведомить организацию-поставщика и страховую компанию.

3.2 Транспортировка

	 ОПАСНО
	<p>Выскальзывание насоса / насосного агрегата из подвеса Опасность для жизни вследствие падения деталей!</p> <ul style="list-style-type: none"> ▸ Транспортировать насос/насосный агрегат только в предписанном положении. ▸ Подвешивание насоса/насосного агрегата за свободный конец вала или за рым-болт электродвигателя недопустимо. ▸ Учитывать данные массы и центр тяжести. ▸ Соблюдать действующие местные правила техники безопасности. ▸ Использовать подходящие и допустимые грузозахватные средства, напр., подъемные клещи с автоматическим зажимом.
	 ПРЕДУПРЕЖДЕНИЕ
	<p>Неконтролируемый подъем насоса/двигателя/насосного агрегата Опасность травмирования!</p> <ul style="list-style-type: none"> ▸ При подъеме соблюдать необходимое безопасное расстояние (возможно раскачивание).
	 ПРЕДУПРЕЖДЕНИЕ
	<p>Установка насосного агрегата на незакрепленных и неровных поверхностях Травмы и материальный ущерб!</p> <ul style="list-style-type: none"> ▸ Насосный агрегат следует устанавливать только на основании с достаточной несущей способностью. ▸ Воспользоваться соответствующими средствами, чтобы исключить опрокидывание или переворачивание насосного агрегата.

Насос/насосный агрегат зацепить стропами и транспортировать, как показано на рисунке.

Таблица 5: При транспортировке агрегатов, изображенных на рисунках e, f и g, транспортные цепи следует зацеплять за крюки, приваренные на фундаментной плите. При транспортировке агрегатов, изображенных на рисунках h и i, следует использовать 2 строповочные петли.

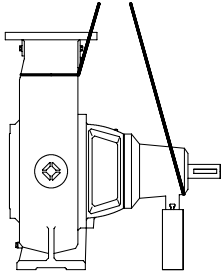
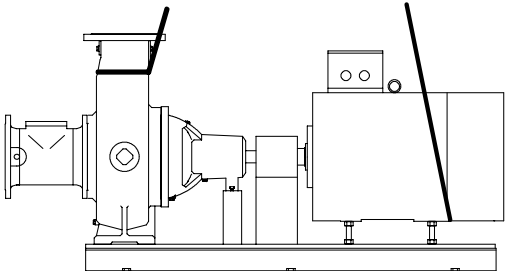
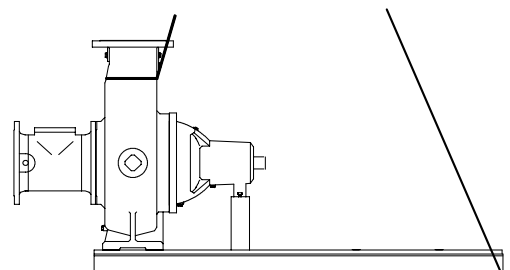
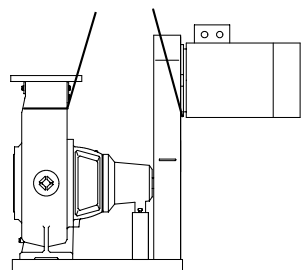
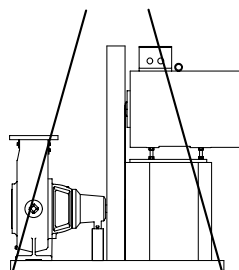
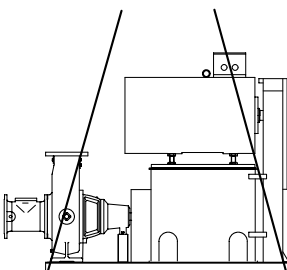
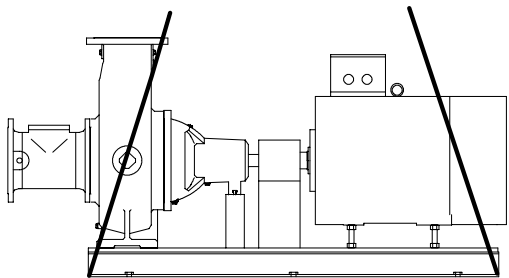
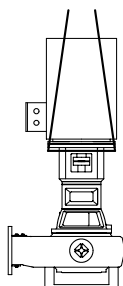
<p>Рис. а)</p>  <p>Насос со свободным концом вала</p>	<p>Рис. b)</p>  <p>Насосный агрегат на фундаментной плите</p>
<p>Рис. c)</p>  <p>Насос со свободным концом вала на фундаментной плите</p>	<p>Рис. d)</p>  <p>Насосный агрегат с ременным приводом на фундаментной плите</p>
<p>Рис. e)</p>  <p>Насосный агрегат с ременным приводом и двигателем на опорах Использовать приваренные крюки на фундаментной плите!</p>	<p>Рис. f)</p>  <p>Насосный агрегат с ременным приводом, контрпривод и двигатель на опорах Использовать приваренные крюки на фундаментной плите!</p>

Рис. g)



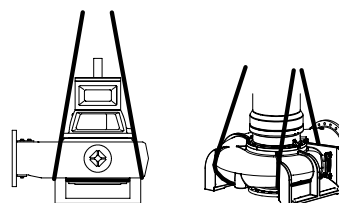
Насосный агрегат на фундаментной плите
Использовать приваренные крюки фундаментной плиты!

Рис. h)



Насосный агрегат в вертикальном положении
Закрепить две строповочные петли вокруг крепежной скобы двигателя!!

Рис. i)



Насос в вертикальном положении
Закрепить две строповочные петли вокруг прилитых опор корпуса насоса!

3.3 Хранение/консервация

Если ввод в эксплуатацию намечается после длительного хранения после поставки, мы рекомендуем соблюдать следующие меры хранения насоса/насосного агрегата:


	<p>ВНИМАНИЕ</p> <p>Повреждение в результате воздействия влажности, грязи или других вредных факторов при хранении Коррозия/загрязнение насоса/насосного агрегата!</p> <ul style="list-style-type: none"> При хранении на открытом воздухе или в упакованном виде для насосного агрегата и комплектующих следует обязательно использовать водонепроницаемое покрытие.
	<p>ВНИМАНИЕ</p> <p>Влажные, загрязненные или поврежденные отверстия и места соединений Негерметичность или повреждение насосного агрегата!</p> <ul style="list-style-type: none"> Закрытые отверстия агрегата разрешается открывать только во время монтажа.

Таблица 6: Условия хранения

Условия окружающей среды	Значение
Относительная влажность	от 5 % до 85 % (без выпадения конденсата)
Температура окружающей среды	от -10 °C до +70 °C


- Храните насосный агрегат в сухом, защищенном от вибраций месте, по возможности в оригинальной упаковке. (⇒ Глава 6.3 Страница 42)
- Проворачивайте вал один раз в неделю.

1. Распылить на внутренней стороне корпуса насоса консервант, особенно в области вокруг щели рабочего колеса.
2. Распылять консервант через всасывающий и напорный патрубки. После этого рекомендуется закрыть патрубки (например, пластмассовыми крышками и т.п.).


	УКАЗАНИЕ
	При нанесении / удалении консервантов следуйте указаниям производителя.

3.4 Возврат

1. Опорожнить насос надлежащим образом. (⇒ Глава 7.3 Страница 51)
2. Насос тщательно промыть и очистить, в особенности после перекачки вредных, взрывоопасных, горячих или других опасных сред.
3. Если установка использовалась для транспортировки жидкостей, остатки которых под воздействием атмосферной влаги вызывают коррозию или воспламеняются при контакте с кислородом, насос необходимо дополнительно нейтрализовать и продуть инертным газом без содержания воды.
4. К насосу/насосному агрегату следует приложить полностью заполненное свидетельство о безопасности оборудования. В нем в обязательном порядке должны быть указаны проведенные мероприятия по обеспечению безопасности и очистке. (⇒ Глава 11 Страница 92)

	УКАЗАНИЕ
	При необходимости свидетельство о безопасности оборудования может быть скачано из Интернета по адресу: www.ksb.com/certificate_of_decontamination

3.5 Утилизация

	⚠ ПРЕДУПРЕЖДЕНИЕ
	<p>Опасные для здоровья и/или горячие перекачиваемые среды, вспомогательные вещества и топливо Опасность для людей и окружающей среды!</p> <ul style="list-style-type: none"> ▸ Собрать и утилизировать промывочное средство и, при наличии, остаточную жидкость. ▸ При необходимости следует надевать защитную одежду и защитную маску. ▸ Соблюдать законодательные предписания по утилизации вредных для здоровья сред.

1. Демонтировать насос/насосный агрегат. При демонтаже собрать консистентные и жидкие смазочные материалы.
2. Разделить материалы насоса, например, на
 - металлические части
 - пластмассовые части
 - электронные элементы
 - смазки и масла
3. Утилизировать в соответствии с местными предписаниями и правилами.

4 Описание насоса/насосного агрегата

4.1 Общее описание

Насос для перекачки неочищенных сточных вод и производственно-бытовых сточных вод.

- Насос со спиральным отводом с однолопастным, многоканальным, свободно-вихревым или открытым диагональным однолопастным колесом.
- Электродвигатель соединен с насосом при помощи муфты или ременного привода.

Таблица 7: Горизонтальная установка

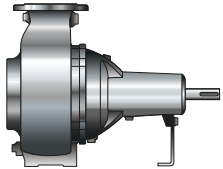
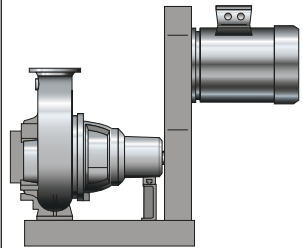
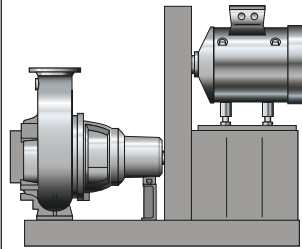
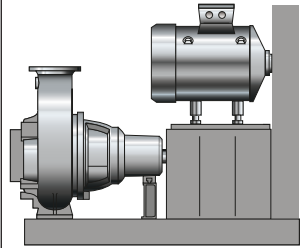
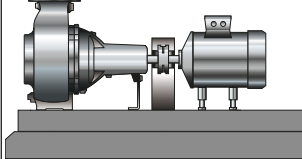
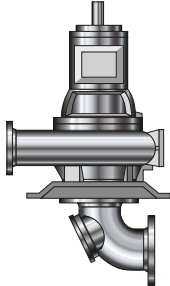
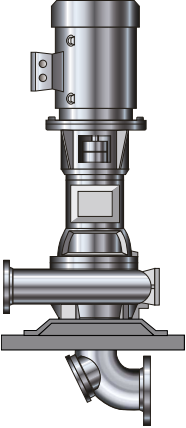
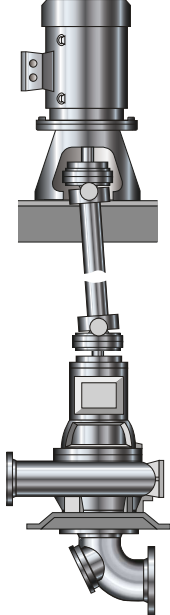
Тип установки	Рисунок	Описание
Эскиз 0		Насос со свободным концом вала
Эскиз 3 HZ		Насосный агрегат с фундаментной плитой, ременным приводом и кожухом ремня
Эскиз 3 HM		Насосный агрегат с фундаментной плитой, ременным приводом, кожухом ремня и двигателем
Эскиз 3 HVG		Насосный агрегат с фундаментной плитой, муфтой (также с крепежной деталью), защитным ограждением муфты, блоком шестерен контрпривода, контрприводом, двигателем, ременным приводом и кожухом ременного привода
Эскиз 3 EN Эскиз 3 ENH		Насосный агрегат с фундаментной плитой, муфтой (также с крепежной деталью) и защитным ограждением муфты

Таблица 8: Вертикальная установка

Тип установки	Рисунок	Описание
Эскиз V		<p>Насос со свободным концом вала, установочной плитой и входным коленом</p>
Эскиз VU		<p>Насосный агрегат с установочной плитой и фундаментом, муфтой, защитным ограждением муфты и входным коленом</p>
Эскиз VGW		<p>Насосный агрегат с установочной плитой для насоса и двигателя, опорной рамой, поддона двигателя, входным коленом и карданным валом</p>

4.2 Наименование

Пример: Sewatec F 100 - 250 / G V

Таблица 9: Пояснения наименования

Сокращение	Значение
Sewatec	Типоряд
F	Рабочее колесо
100	Номинальный диаметр напорного патрубка [мм]
250	Номинальный диаметр рабочего колеса [мм]
G	Материал исполнения
V	Способ установки

4.3 Заводская табличка

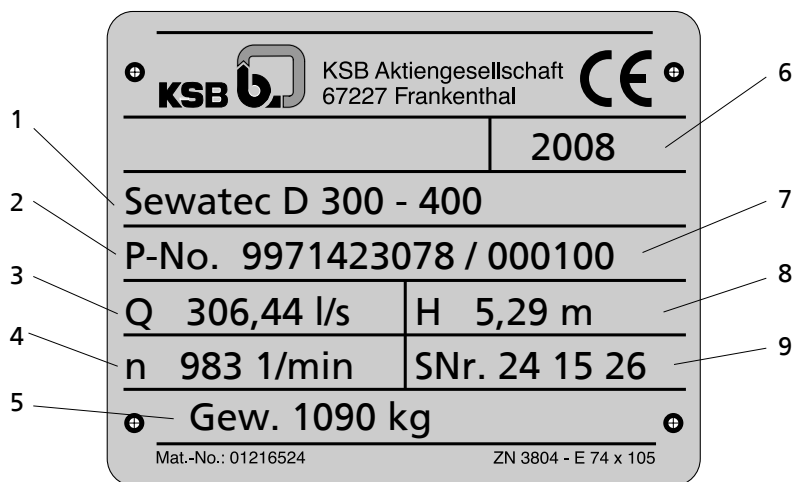


Рис. 1: Пример заводской таблички

1	Обозначение насосного агрегата	2	Номер заказа
3	Подача	4	Частота вращения
5	Масса насоса как на эскизе 0	6	Год поставки
7	Номер позиции заказа	8	Напор
9	Серийный номер		

4.4 Конструктивное исполнение

Тип

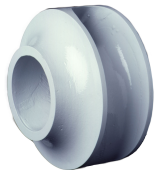
- Насос со спиральным корпусом
- В процессном исполнении
- Одноступенчатый
- Различные виды установки, в зависимости от применения (⇒ Глава 4.1 Страница 17)

Уплотнение вала

- два установленных друг за другом независимых от направления вращения торцевых уплотнения с блокировкой жидкости
- Сальниковая набивка

Тип рабочего колеса


К-колесо:

	закрытое многоканальное колесо (форма рабочего колеса K)	Подходит для следующих перекачиваемых жидкостей: загрязненные, содержащие твердые вещества жидкости, без содержания газа, неомкообразующие
-----------------------------------------------------------------------------------	----------------------------------------------------------	------------------------------------------------------------------------------------------------------------------------------------------------------


Рабочее колесо K предназначено для следующих перекачиваемых жидкостей:

- Активный ил
- Стоки со свалок
- Промышленные стоки
- Промышленные стоки
- Механически очищенные сточные воды
- Очищенные решеткой сточные воды
- Загрязненная поверхностная вода


Рабочее колесо D:

	Открытое, диагональное однолопастное колесо (тип рабочего колеса D)	Использование для следующих сред: среды с твердыми и длинноволокнистыми примесями
-----------------------------------------------------------------------------------	---------------------------------------------------------------------	---------------------------------------------------------------------------------------------

E-колесо:

	закрытое одноканальное колесо (форма рабочего колеса E)	Использование для следующих сред: среды с твердыми и длинноволокнистыми примесями
-------------------------------------------------------------------------------------	---------------------------------------------------------	---------------------------------------------------------------------------------------------

Рабочее колесо F:

	Свободно-вихревое колесо (форма рабочего колеса F)	Используется для следующих рабочих сред: рабочие среды с твердыми веществами и примесями, образующими волокна, а также с газовыми и воздушными включениями.
-------------------------------------------------------------------------------------	----------------------------------------------------	-----------------------------------------------------------------------------------------------------------------------------------------------------------------------

Рабочие колеса D, E и F предназначены для следующих перекачиваемых жидкостей:

- Активный ил
- Сапрпель
- шлам из систем отопления
- смешанная вода
- неочищенные сточные воды
- Необработанный ил
- шлам из контуров циркуляции

Подшипник

- Подшипники качения с консистентной смазкой со стороны насоса и привода с устройством пополнения смазки

См. также

- Использование по назначению [⇒ 8]

4.5 Конструкция и принцип работы

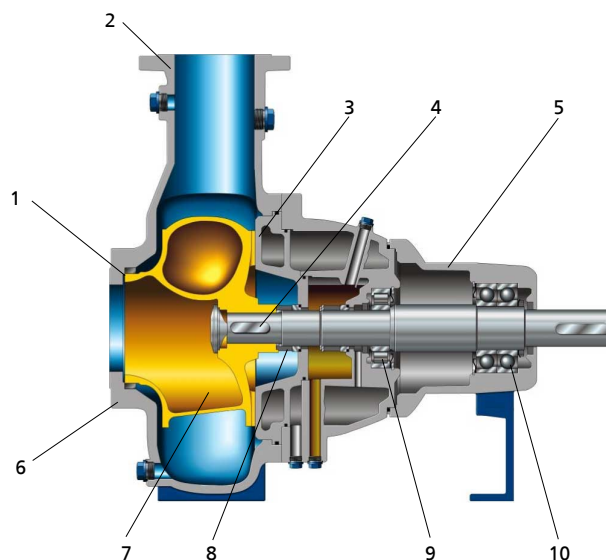


Рис. 2: Разрез с однолопастным колесом

1	Дроссель	2	Напорный патрубок
3	Напорная крышка	4	Вал
5	Опора подшипника	6	Всасывающий патрубок
7	Рабочее колесо	8	Уплотнение вала
9	Подшипник качения	10	Подшипник качения

- Исполнение** Насос выполнен с аксиальным входом и радиальным или тангенциальным выходом потока. Проточная часть насоса установлена на собственных подшипниках и соединена с двигателем при помощи муфты вала или ременного привода.
- Принцип действия** Перекачиваемая жидкость поступает в насос через всасывающий патрубок (6) параллельно оси и ускоряется наружу вращающимся рабочим колесом (7). В контуре канала корпуса насоса энергия скорости перекачиваемой жидкости превращается в энергию давления, и перекачиваемая жидкость направляется в напорный патрубок (2), через который она выходит из насоса. Противоток перекачиваемой жидкости из корпуса во всасывающий патрубок предотвращает дросселирующая щель (1). Гидравлика с обратной стороны рабочего колеса ограничена крышкой (3), через которую проходит вал (4). Проход вала через крышку загерметизирован от окружающей среды уплотнением (6) вала. Вал установлен в подшипниках качения (9 и 10), которые расположены на опоре (5), соединенной с корпусом насоса и/или крышкой корпуса.
- Уплотнение** Насос уплотняется двумя установленными последовательно независимыми от направления вращения торцевыми уплотнениями или сальниковой набивкой.

4.6 Ожидаемый уровень шума

 Таблица 10: Измеренный у поверхности уровень звукового давления L_{pA} ²⁾

Номинальная потребляемая мощность P_N	Насос			Насосный агрегат		
	2900 об/мин	1450 об/мин	960 / 760 об/мин	2900 об/мин	1450 об/мин	960 / 760 об/мин
[кВт]	[dB]	[dB]	[dB]	[dB]	[dB]	[dB]
11,0	62,5	60,5	59,5	72,5	67,0	65,5
15,0	64,0	61,5	60,5	73,5	68,0	66,5
18,5	64,5	62,5	61,5	74,0	68,5	67,5
22,0	65,5	63,5	62,5	74,5	69,0	68,0
30,0	67,0	65,0	63,5	75,0	70,5	69,0
37,0	68,0	65,5	64,5	75,5	71,0	69,5
45,0	68,5	66,5	65,5	77,0	71,5	70,5
55,0	69,5	67,5	66,5	77,5	72,5	71,0
75,0	71,0	68,5	67,5	78,0	73,5	72,0
90,0	71,5	69,5	68,5	78,5	74,0	72,5
110,0	73,0	70,5	69,5	79,0	74,5	73,0
132,0	--	72,0	71,0	--	75,0	73,5
160,0	--	73,0	72,0	--	75,5	74,0
200,0	--	75,0	73,5	--	76,0	74,5
250,0	--	76,0	75,0	--	80,0	79,0
315,0	--	78,5	77,0	--	81,0	79,5
355,0	--	79,0	78,0	--	81,5	80,0
400,0	--	79,5	78,5	--	82,0	80,5
500,0	--	81,5	80,0	--	82,5	81,5
600,0	--	--	81,0	--	--	--
700,0	--	--	81,5	--	--	--
800,0	--	--	82,0	--	--	--



УКАЗАНИЕ

С ременным приводом прибавить 2 дБ!

4.7 Комплект поставки

В зависимости от конструкции в комплект поставки входят следующие компоненты:

- Насос
- Привод
- Фундаментная плита или установочная плита
- Муфта и защитное ограждение муфты
- Ременной привод и кожух ременного привода
- Фланцевый промежуточный элемент со стороны всасывания с очистным отверстием (дополнительно)
- Карданный вал

4.8 Габаритные размеры и масса

См. данные по размерам и массам в техпаспорте насоса/насосного агрегата.

- Масса насоса: см. заводскую табличку насоса
- Масса двигателя: см. документацию на двигатель

²⁾ Измеренный на расстоянии 1 м от контура насоса (по DIN 45635, часть 1 и 24)

- Вес объединенного узла несущей рамы с насосом: масса указана на несущей раме
- Вес объединенного узла несущей рамы с насосом: масса указана на несущей раме

**УКАЗАНИЕ**

Некоторые детали имеют вес более 25 кг. Соблюдать указания относительно массы!

5 Установка / Монтаж

5.1 Проверка перед началом установки

Место установки

	⚠ ПРЕДУПРЕЖДЕНИЕ
	<p>Установка на незакрепленные и ненесущие площадки Травмы и материальный ущерб!</p> <ul style="list-style-type: none"> ▷ Учитывать достаточную прочность на сжатие в соответствии с классом бетона C12/15 в классе экспозиции XC1 по EN 206-1. ▷ Площадка для установки должна быть ровной и горизонтальной, бетон должен быть затвердевшим. ▷ Соблюдать указания относительно массы.

1. Проверить место установки.
Место установки должно быть подготовлено согласно размерам, указанным на габаритном чертеже/плане установки.

5.2 Горизонтальная установка насосного агрегата

Действительно для типа установки ЗЕ и ЗН

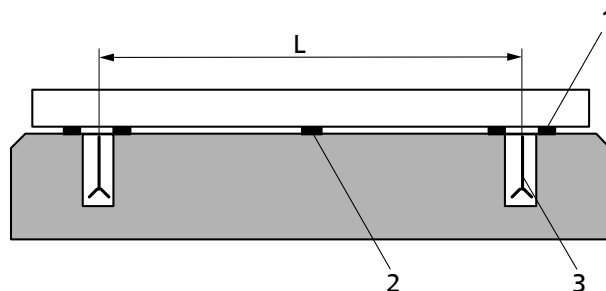


Рис. 3: Установка на фундамент с соединительными анкерами

L	Расстояние между соединительными анкерами	1	Подкладочный лист
2	Подкладочный лист при (L) > 800 мм	3	Соединительные анкера

- ✓ Фундамент обладает необходимой прочностью и структурой.
 - ✓ Фундамент подготовлен в соответствии с размерами, указанными в габаритном/монтажном чертеже.
1. Насосный агрегат устанавливается на фундамент и выравнивается с помощью уровня по валу и напорному патрубку.
Допустимое позиционное отклонение 0,2 мм/м.
 2. При необходимости уложить подкладочные листы (1) для выравнивания по высоте.
Подкладочные листы всегда следует укладывать справа и слева в непосредственной близости от соединительных анкеров (3) между фундаментной плитой/ фундаментной рамой и фундаментом.
При расстоянии между соединительными анкерами (L) ≥ 800 мм в середине фундаментной плиты следует уложить дополнительные подкладочные листы (2).
Все подкладочные листы должны ровно прилегать.
 3. Прodelать отверстия согласно таблице «Размеры соединительных анкеров» и очистить их.


⚠ ПРЕДУПРЕЖДЕНИЕ

Ненадлежащее обращение с патроном с раствором
Нарушение чувствительности или раздражение кожи!

- Надевайте соответствующую защитную одежду.

4. Вставить патроны со строительным раствором в предусмотренные для этого отверстия.
Учитывать время отверждения раствора в патронах!
5. Ввести резьбовые стержни в предусмотренные отверстия ударно-вкручивающим способом при помощи электроинструмента (например, перфоратора, бурильного молотка).
6. По истечении времени отверждения (см. таблицу) равномерно и туго затянуть соединительные анкеры (3).
7. Залить фундаментную плиту малоусадочным бетоном.

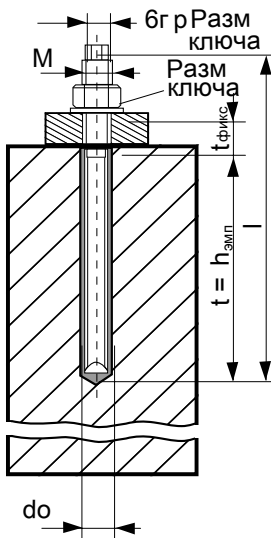


Рис. 4: Размеры

Таблица 11: Размеры соединительных анкеров

Размер	d _о [мм]	t=h _{erf} [мм]	t _{fix} [мм]	Размер ключа [мм]	M [мм]	Размер бгр. ключа [мм]	Mз _{мон} [Нм]
M 10x130	12	90	20	17	10	7	20
M 12x160	14	110	25	19	12	8	40
M 16x190	18	125	35	24	16	12	60
M 20x260	25	170	65	30	20	12	120
M 24x300 ³⁾	28	210	65	36	24	-	150
M 30x380 ³⁾	35	280	65	46	30	-	300

Таблица 12: Время отверждения патронов со строительным раствором

Температура основания	Время отверждения [мин]
от -5 °С до 0 °С	240
от 0 °С до +10 °С	45
от +10 °С до +20 °С	20
> +20 °С	10

5.3 Вертикальная установка насосного агрегата

Установка насоса / насосного агрегата производится на выставленных по горизонтали опорных направляющих.

В зависимости от типоразмера насос / насосный агрегат устанавливается на отдельной установочной плите или на приваренных лапах.

- ✓ Фундамент был подготовлен согласно размерам, указанным в габаритном/монтажном чертеже
1. Застропите насосный агрегат и опустите на подготовленный фундамент.
 2. Вкрутите шестигранные болты 901.16 с шайбами 550.16 в предусмотренные отверстия и затяните.

³⁾ необходимо монтажное приспособление в зависимости от производителя

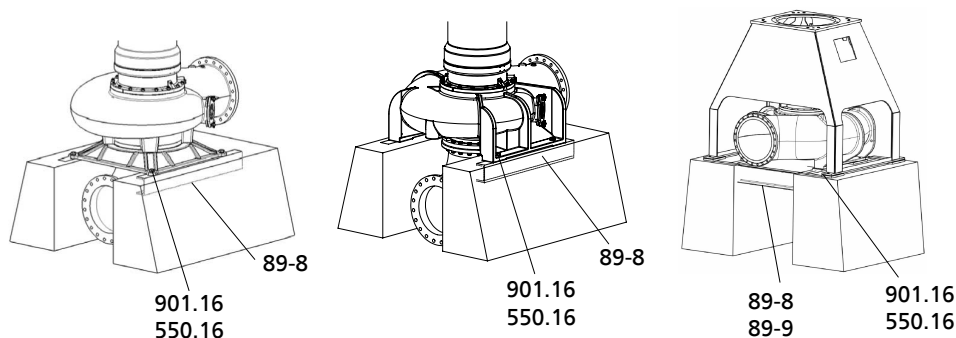


Рис. 5: Вертикальная установка

89-8	Опорная направляющая	89-9	Опорная рама
550.16	Шайба	901.16	Винт с шестигр. головкой

Касается установки со станиной двигателя:

1. После крепления насоса - застопорите станину двигателя и опустите на подготовленный фундамент.
2. Вкрутите шестигранные болты 901.16 с шайбами 550.16 в предусмотренные отверстия в опорной раме или, соответственно, в опорных направляющих и затяните.

5.4 Трубопроводы

	УКАЗАНИЕ
При подсоединении к трубопроводам необходимо в присоединенной системе трубопровода и в закладке фундамента избежать резонанса с обычными частотами возбуждения (например, с одинарной и двойной частотой вращения или с частотной характеристикой лопастей). см. DIN ISO 10816-3	

5.4.1 Присоединение трубопровода

	⚠ ОПАСНО
Превышение допустимой нагрузки на насосных патрубках Угроза для жизни при вытекании токсичных, едких или горючих перекачиваемых сред в местах, где нарушена герметичность!	
<ul style="list-style-type: none"> ▷ Запрещается использовать насос в качестве опоры для трубопровода. ▷ Трубы должны быть закреплены непосредственно перед насосом и подключены без механических напряжений. ▷ Следует соблюдать предельно допустимые силы и моменты на насосных патрубках. ▷ Температурные расширения трубопроводов необходимо компенсировать соответствующими средствами. 	

	УКАЗАНИЕ
В зависимости от конструкции установки и типа насоса можно рекомендовать монтаж обратных клапанов и запорной арматуры. При этом должна обеспечиваться возможность опорожнения и беспрепятственного демонтажа агрегата.	

- ✓ Всасывающий/подводящий трубопровод к насосу в условиях всасывания проложен с уклоном вверх, а при подпоре — с уклоном вниз.

- ✓ Имеется участок успокоения перед всасывающим фланцем длиной, равной двойному диаметру всасывающего патрубка.
 - ✓ Номинальная ширина трубопроводов должна, по меньшей мере, соответствовать ширине патрубков насоса.
 - ✓ Во избежание чрезмерных потерь давления переходники выведены на больший условный проход с углом расширения около 8° .
 - ✓ Следует обеспечить закрепление трубопроводов непосредственно перед насосом и соединение без механических напряжений.
1. Перед подсоединением к трубопроводу удалить заглушки с фланцев всасывающего и напорного патрубков насоса.
 2. Соединить насосный патрубок с трубопроводом.

5.4.2 Допустимые усилия и моменты на насосных патрубках

Значения нагрузки соответствуют ISO 9905. Значения рассчитываются на каждый насосный патрубок с учетом маркировки по трем осям соответствующего фланца.

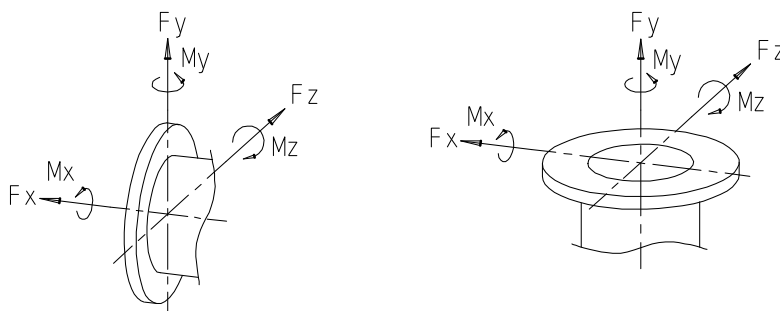


Рис. 6: Силы и моменты, действующие на патрубки насоса при горизонтальной установке

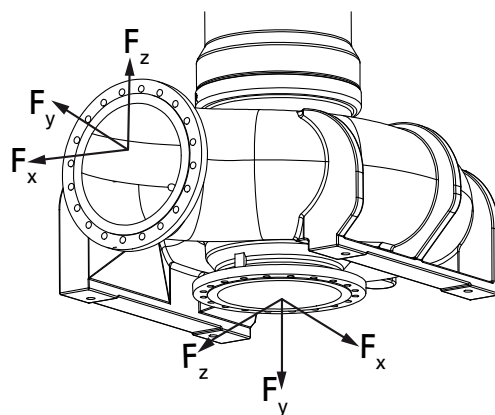


Рис. 7: Силы и моменты, действующие на патрубки насоса при вертикальной установке

Таблица 13: Силы и моменты, действующие на патрубки насоса

	DN	Силы [Н]				Моменты [Нм]			
	[мм]	F_y	F_z	F_x	ΣF	M_y	M_z	M_x	ΣM
Насос горизонтальной установки • Патрубок вверх • Ось Z	100	2700	3350	3000	5250	1250	1450	1750	2600
	125	3400	4200	3750	6600	1500	1750	2100	3150
	150	4050	5000	4500	7850	1750	2050	2500	3650
	200	5400	6700	6000	10450	2300	2650	3250	4800
	250	6750	8350	7450	13050	3150	3650	4450	6550
	300	8050	10000	8950	15650	4300	4950	6050	8900
	350	9400	11650	10450	18250	5500	6350	7750	11400
	400	10750	13300	11950	20850	6900	7950	9700	14300
	500	13450	16600	14950	26050	10250	11800	14450	21300
600	16150	19900	17950	31250	14400	16600	20200	29900	

	DN	Силы [Н]				Моменты [Нм]			
	[мм]	F _y	F _z	F _x	Σ F	M _y	M _z	M _x	Σ M
	700	19100	22500	20800	36600	17200	21000	25700	37300
	800	21800	25500	23750	41800	18700	22800	28500	40400
	900	24160	29550	26830	47020	20350	24450	30150	43500
Насос вертикальной установки • Боковой патрубок под прямым углом к валу • Ось Y	100	3350	2700	3000	5250	1250	1450	1750	2600
	125	4200	3400	3750	6600	1500	1750	2100	3150
	150	5000	4050	4500	7850	1750	2050	2500	3650
	200	6700	5400	6000	10450	2300	2650	3250	4800
	250	8350	6750	7450	13050	3150	3650	4450	6550
	300	10000	8050	8950	15650	4300	4950	6050	8900
	350	11650	9400	10450	18250	5500	6350	7750	11400
	400	13300	10750	11950	20850	6900	7950	9700	14300
	500	16600	13450	14950	26050	10250	11800	14450	21300
	600	19900	16150	17950	31250	14400	16600	20200	29900
	700	22500	19100	20800	36600	17200	21000	25700	37300
	800	25500	21800	23750	41800	18700	22800	28500	40400
900	29550	24160	26830	47020	20350	24450	30150	43500	

5.4.3 Компенсация вакуума



УКАЗАНИЕ

При перекачке из резервуаров, находящихся под вакуумом, рекомендуется разместить трубопровод для компенсации вакуума.

Для трубопровода компенсации вакуума действуют следующие параметры:

- Номинальный диаметр трубопровода составляет 25 мм.
- Ввод трубопровода в резервуар находится выше максимально допустимого уровня жидкости в резервуаре.

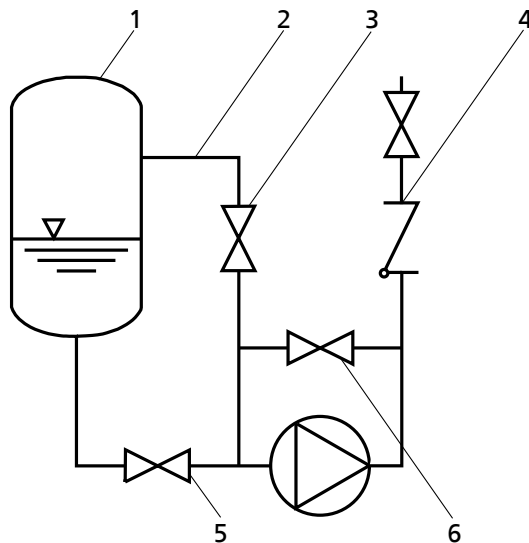


Рис. 8: Компенсация вакуума

1	Вакуумный резервуар	2	Трубопровод для компенсации вакуума
3	Запорный орган	4	Обратный клапан
5	Главный запорный вентиль	6	Вакуум-уплотненный запорный вентиль

	УКАЗАНИЕ
Дополнительный трубопровод с запорным органом — уравнительный трубопровод напорного патрубка — облегчает удаление воздуха из насоса перед пуском.	

5.5 Вспомогательные соединения

	⚠ ПРЕДУПРЕЖДЕНИЕ
Резьбовые пробки под давлением Опасность травмирования вылетающими деталями и истекающими рабочими средами!	
<ul style="list-style-type: none"> ▸ Не используйте резьбовые пробки для сброса давления из корпуса насоса. ▸ Используйте только подходящие устройства для выпуска воздуха (воздухоспускной клапан и т. п.). 	

В наличии имеются следующие вспомогательные присоединения:

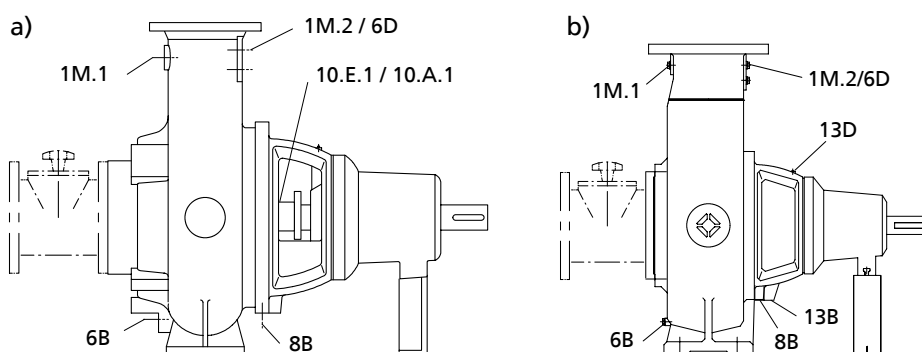


Рис. 9: Вспомогательные присоединения: а) насос с сальниковой набивкой, б) насос с торцовым уплотнением

Таблица 14: Вспомогательные присоединения, часть 1

Присоединение	Наименование	Типоразмер				
		D 80 - 315 100 - 401 D 100 - 315 K 100 - 400	150 - 400 150 - 401 151 - 401 200 - 400 K 200 - 402 200 - 501	200 - 330 250 - 400 250 - 401 300 - 400 300 - 401	K 150 - 500 E 200 - 500 K 200 - 500 E 250 - 500 E 250 - 630	K 200 - 631 K 250 - 900 K 350 - 710 K 400 - 500 K 400 - 710 K 400 - 820 K 500 - 710 K 500 - 900 K 600 - 710 K 600 - 900 K 700 - 900
1 M.1	Манометр (горизонтальная установка)	G 1/2		G 1	G 1/2	
1 M.2	Манометр (вертикальная установка)	G 1/2				
6 D	Удаление воздуха	G 1	G 1 1/4			
3 M	Мановакуумметр	G 1/2				
6 B	Слив из корпуса	G 1 ⁴⁾				
8 B	Контроль утечки / слив утечки	G 1/2				
Для исполнения с торцовым уплотнением						
13 D	Заливное отверстие для смазочной жидкости	G 1/2				
13 B	Сливное отверстие для смазочной жидкости	G 1/2				
Для исполнения с сальниковой набивкой						

4) для D 80 - 315 = G 1/2

Присоединение	Наименование	Типоразмер				
		D 80 - 315 100 - 401 D 100 - 315 K 100 - 400	150 - 400 150 - 401 151 - 401 200 - 400 K 200 - 402 200 - 501	200 - 330 250 - 400 250 - 401 300 - 400 300 - 401	K 150 - 500 E 200 - 500 K 200 - 500 E 250 - 500 E 250 - 630	K 200 - 631 K 250 - 900 K 350 - 710 K 400 - 500 K 400 - 710 K 400 - 820 K 500 - 710 K 500 - 900 K 600 - 710 K 600 - 900 K 700 - 900
10.E.1	Заливное отверстие для затворной жидкости	G 3/8				
10.A.1	Сливное отверстие для затворной жидкости	G 3/8				

Таблица 15: Вспомогательные присоединения, часть 2

Присоединение	Наименование	Типоразмер			
		K 300 - 500 K 350 - 500 K 350 - 501 K 250 - 630 K 350 - 630 E 300 - 630	K 400 - 630 K 500 - 630 K 500 - 632	E 350 - 710	K 600 - 520
1 M.1	Манометр (горизонтальная установка)	G 1/2		G 1	G 1/2
1 M.2	Манометр (вертикальная установка)	G 1/2			
6 D	Удаление воздуха	G 1 1/4	G 1 1/2	G 1	G 2
3 M	Мановакуумметр	G 1/2			
6 B	Слив из корпуса	G 1		G 1 1/2	
8 B	Контроль утечки / слив утечки	G 1/2			
Для исполнения с торцовым уплотнением					
13 D	Заливное отверстие для смазочной жидкости	G 1/2			
13 B	Сливное отверстие для смазочной жидкости	G 1/2			
Для исполнения с сальниковой набивкой					
10.E.1	Заливное отверстие для затворной жидкости	G 3/8			
10.A.1	Сливное отверстие для затворной жидкости	G 3/8			

5.6 Проверка центровки муфт насоса и привода

 	⚠ ОПАСНО
	<p>Недопустимая температура муфты или подшипниковой опоры из-за неправильной центровки муфты Опасность взрыва! Опасность ожога!</p> <ul style="list-style-type: none"> ▸ Постоянно контролировать правильность центровки муфты.
	ВНИМАНИЕ
	<p>Смещение вала насоса и электродвигателя Повреждение насоса, двигателя и муфты!</p> <ul style="list-style-type: none"> ▸ Осуществлять постоянный контроль муфты после установки насоса и подсоединения трубопровода. ▸ Осуществлять контроль муфты также у насосных агрегатов, которые были поставлены на общей фундаментной плите.

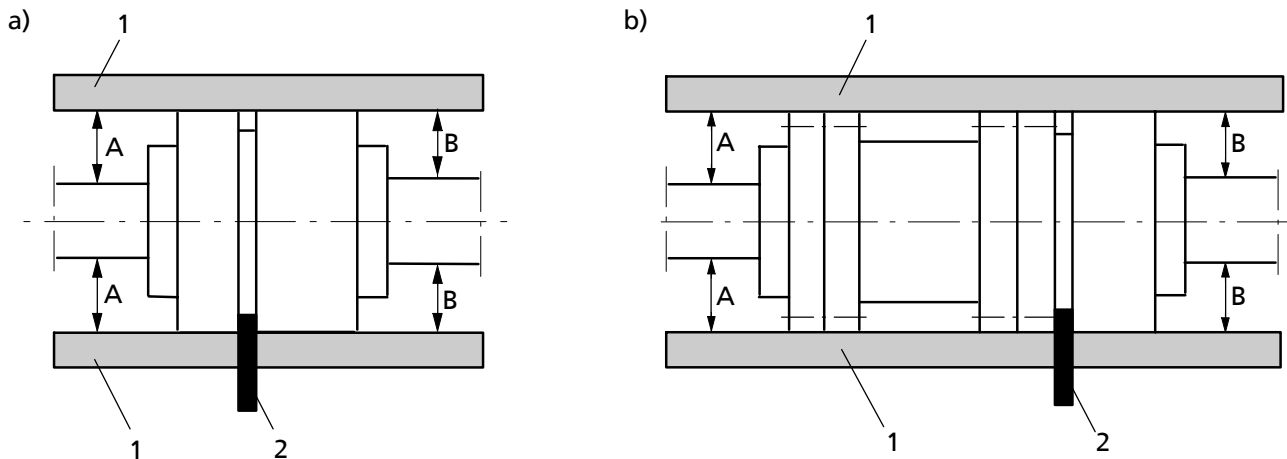


Рис. 10: Проверить центровку муфты: а) Муфта, б) Муфта с проставком

1	Линейка	2	Шаблон
---	---------	---	--------

- ✓ Кожух муфты и, при необходимости, защитный козырек кожуха муфты демонтированы.
- 1. Ослабить крепление опорной лапы и снова закрепить ее без натяжения.
- 2. Приложить линейку в осевом направлении к обеим полумуфтам.
- 3. Удерживая линейку, проворачивать муфту вручную.
Муфта отцентрована правильно, если по всему периметру сохраняется одинаковое расстояние А и В до соответствующего вала.
Радиальное и аксиальное отклонение обеих полумуфт может составлять $\leq 0,1$ мм, как в состоянии покоя, так и при рабочей температуре и подпоре.
- 4. Проверить расстояние (значение см. в монтажном чертеже) между полумуфтами по всему периметру.
Муфта отцентрована правильно, если ширина зазора между полумуфтами по всему периметру одинакова.
Радиальное и аксиальное отклонение обеих полумуфт может составлять $\leq 0,1$ мм, как в состоянии покоя, так и при рабочей температуре и подпоре.
- 5. Установить на место кожух муфты и, при необходимости, защитный козырек.

5.7 Контроль ременного привода

5.7.1 Проверка установки ременного шкива

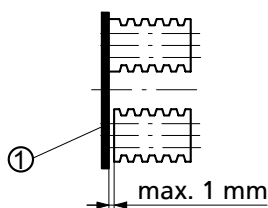
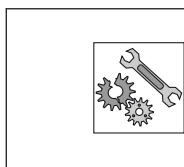


Рис. 11: Проверка ременного шкива

- ✓ Кожух ремня демонтирован.
- ✓ необходимый инструмент: Шаблон, линейка
- 1. Положите линейку (1) на оба ременных шкива.
- 2. Держа линейку (1), поворачивать рукой место измерения.
- 3. При необходимости откорректировать выставление. (⇒ Глава 7.5.10 Страница 71)
- 4. Установите на место кожух ремня.

5.7.2 Натяжение ремня



ВНИМАНИЕ

Слишком малое предварительное натяжение

Недостаточная передача усилия, износ из-за слишком сильного проскальзывания!

- Проверьте усилия предварительного натяжения

	ВНИМАНИЕ
	<p>Слишком сильное предварительное натяжение Чрезмерное растяжение, непроизводительная потеря мощности, повышение температуры, сокращение срока службы!</p> <p>▸ Проверьте усилия предварительного натяжения</p>

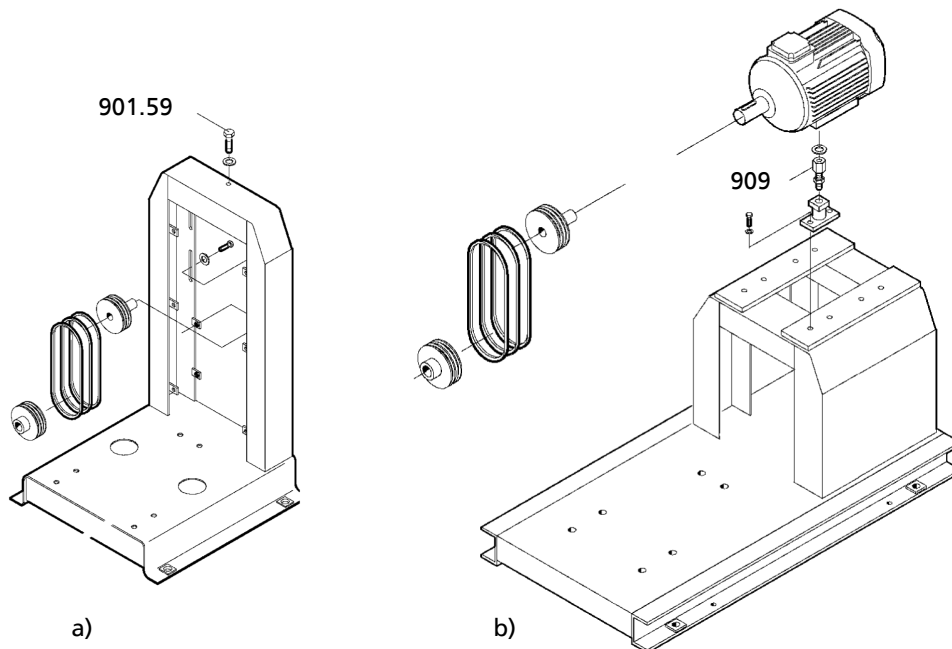


Рис. 12: Натяжение ремня, а) Тип установки 3 HZ, б) Тип установки 3 HM

1. Настройте предварительное натяжение при помощи затяжки или ослабления винта 901.59 или регулировочного винта 909.
2. Проверьте предварительное натяжение через $\frac{1}{2}$ -1 час после первого натяжения.
3. Проверьте усилия предварительного натяжения клинового ремня и глубину вдавливания при помощи устройства измерения предварительного натяжения. Для оценки усилий предварительного натяжения клинового ремня необходим профиль и диаметр малого шкива.

	⚠ ПРЕДУПРЕЖДЕНИЕ
	<p>Отсутствие защитных приспособлений Опасность травмирования подвижными частями или вытекающей перекачиваемой жидкостью!</p> <p>▸ Сразу после окончания работ все предохранительные устройства и защитные приспособления должны быть установлены на место и приведены в рабочее состояние.</p>

5.8 Установка насосного агрегата с карданным валом

	⚠ ПРЕДУПРЕЖДЕНИЕ
	<p>Открытая вращающаяся муфта или карданный вал Опасность получения травмы из-за вращающихся валов!</p> <p>▸ Насосный агрегат должен эксплуатироваться с защитным кожух муфты. Если по настоятельному желанию заказчика защитный кожух муфты исключается из комплекта поставки компании KSB, то пользователь насоса должен самостоятельно установить соответствующее защитное устройство.</p> <p>▸ При выборе кожуха муфты следует соблюдать соответствующие директивы.</p>


УКАЗАНИЕ

Если по настоящему желанию заказчика защитный кожух карданного вала исключается из комплекта поставки компании KSB, то пользователь насоса должен самостоятельно установить подходящее защитное устройство.

Инструкция по установке и выравниванию карданного вала содержится в технической документации, составленной и поставляемой его изготовителем.

5.9 Центровка насоса и двигателя

Проверить центровку муфты после установки насосного агрегата и подключения трубопровода и в случае необходимости отцентрировать агрегат (на двигателе).

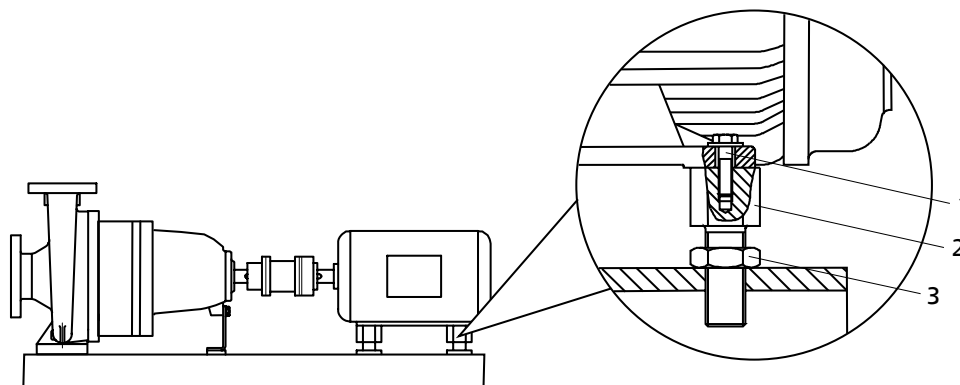
5.9.1 Двигатели с регулировочным винтом


Рис. 13: Двигатель с регулировочным винтом

1	Винт с шестигранной головкой	2	Регулировочный винт
3	Контргайки		

- ✓ Кожух муфты и, при необходимости, защитный козырек кожуха муфты демонтированы.
- 1. Проверить центровку муфты.
- 2. Ослабить болты с шестигранными головками (1) на двигателе и контргайки (3) на опорной плите.
- 3. Отъюстировать установочные винты (2) вручную или рожковым ключом, чтобы добиться правильного выравнивания муфты и все опорные лапы двигателя полностью прилегали.
- 4. Снова затянуть болты с шестигранной головкой (1) на двигателе и контргайки (3) на опорной плите.
- 5. Проверить работу муфты и вала.
Муфта/вал должны легко проворачиваться рукой.


⚠ ПРЕДУПРЕЖДЕНИЕ
Открытая вращающаяся муфта

Опасность получения травмы из-за вращающихся валов!

- ▷ Насосный агрегат должен эксплуатироваться с защитным ограждением муфты. Если по настоящему желанию заказчика защитное ограждение муфты исключается из комплекта поставки компании KSB, то эксплуатирующая организация должна самостоятельно установить соответствующее защитное устройство.
- ▷ При выборе защитного ограждения муфты следует соблюдать соответствующие требования.

	⚠ ОПАСНО
	<p>Опасность возгорания от искр, образующихся при трении Опасность взрыва!</p> <ul style="list-style-type: none"> ▸ Для защитных ограждений муфт следует выбирать такие материалы, которые в случае механического контакта не образуют искр (см. DIN EN 13463-1).

6. Установить на место кожух муфты и, при необходимости, защитный козырек.
7. Проверить расстояние между муфтой и кожухом.
Запрещено касаться муфты и кожуха.

5.9.2 Двигатели без регулировочного винта

Компенсация разницы высоты осей насоса и двигателя осуществляется с помощью подкладных пластин.

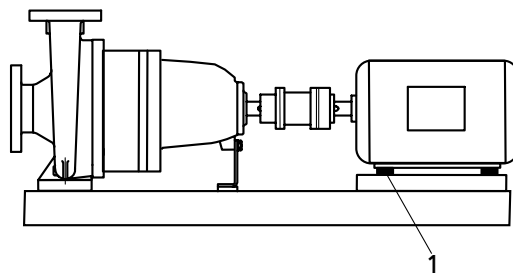


Рис. 14: Насосный агрегат с подкладной пластиной

1	Подкладная пластина
---	---------------------

- ✓ Кожух муфты и, при необходимости, защитный козырек кожуха муфты демонтированы.
1. Проверить центровку муфты.
 2. Ослабить болты с шестигранной головкой на двигателе.
 3. Укладывать подкладки под лапы двигателя до тех пор, пока не будет компенсирована разница высоты осей.
 4. Снова затянуть болты с шестигранной головкой.
 5. Проверить работу муфты и вала.
Муфта и вал должны легко проворачиваться рукой.

	⚠ ПРЕДУПРЕЖДЕНИЕ
	<p>Открытая вращающаяся муфта Опасность получения травмы из-за вращающихся валов!</p> <ul style="list-style-type: none"> ▸ Насосный агрегат должен эксплуатироваться с защитным ограждением муфты. Если по настоятельному желанию заказчика защитное ограждение муфты исключается из комплекта поставки компании KSB, то эксплуатирующая организация должна самостоятельно установить соответствующее защитное устройство. ▸ При выборе защитного ограждения муфты следует соблюдать соответствующие требования.

	⚠ ОПАСНО
	<p>Опасность возгорания от искр, образующихся при трении Опасность взрыва!</p> <ul style="list-style-type: none"> ▸ Для защитных ограждений муфт следует выбирать такие материалы, которые в случае механического контакта не образуют искр (см. DIN EN 13463-1).

6. Установить на место кожух муфты и, при необходимости, защитный козырек.
7. Проверить расстояние между муфтой и кожухом.
Запрещено касаться муфты и кожуха.

5.10 Проверка смазочного материала

Подшипник с консистентной смазкой

Подшипники с консистентной смазкой смазаны на заводе-изготовителе.

Система смазки для торцовых уплотнений

Камеры со смазочной жидкостью заполнены на заводе-изготовителе. Перед первым вводом в эксплуатацию проверить уровень смазочной жидкости.

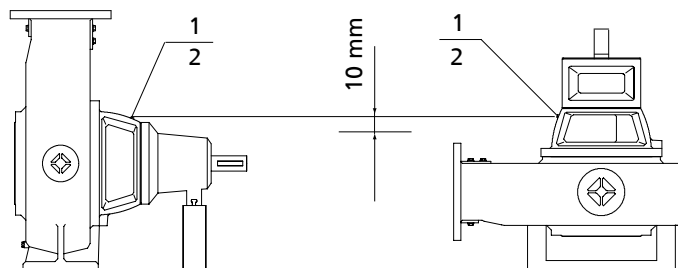


Рис. 15: Проверка уровня смазочной жидкости

- ✓ Насосный агрегат установлен согласно предписаниям.
- 1. Вывернуть резьбовую пробку (1) с уплотнительным кольцом (2).
- 2. Если уровень смазочной жидкости в допустимых пределах — 10 мм ниже заливного отверстия — вкрутить обратно резьбовую пробку (1) с уплотнительным кольцом (2).
- 3. Если уровень смазочной жидкости ниже допустимого, следует долить смазочную жидкость. (⇒ Глава 7.2.3.3 Страница 49)

5.11 Подвод уплотняющей жидкости

В качестве уплотняющей или моющей жидкости может служить перекачиваемая жидкость, при необходимости очищенная или охлажденная, или очищенная инородная жидкость, которая в малых количествах может попадать в перекачиваемую жидкость. Если уплотняющей жидкости нет, можно в качестве замены использовать консистентную смазку.

В зависимости от типа уплотняющей жидкости - подведите ее соответствующим образом. (⇒ Глава 5.5 Страница 29)

5.12 Подключение к электросети

	<p>⚠ ОПАСНО</p> <p>Ненадлежащий электромонтаж Опасность взрыва!</p> <ul style="list-style-type: none"> ▷ При электромонтаже следует также соблюдать положения стандарта МЭК 60079-14. ▷ Для взрывоопасных двигателей необходимо всегда использовать защитный автомат.
	<p>⚠ ОПАСНО</p> <p>Выполнение работ с электрическими цепями неквалифицированным персоналом Угроза жизни при поражении электрическим током!</p> <ul style="list-style-type: none"> ▷ Электрическое подключение должно выполняться только квалифицированным электриком. ▷ Соблюдать предписания МЭК 60364, а при взрывозащищенном исполнении — EN 60079.

	⚠ ПРЕДУПРЕЖДЕНИЕ
	<p>Неправильное подключение к электросети Повреждение электросети, короткое замыкание!</p> <ul style="list-style-type: none"> ▸ Соблюдать технические условия подключения местных предприятий электроснабжения.

1. Убедиться в том, что напряжение сети совпадает с данными на заводской табличке двигателя.
2. Выбрать подходящую схему подключения.

	УКАЗАНИЕ
	<p>Рекомендуется установить защитное устройство двигателя.</p>

5.13 Проверка направления вращения

	⚠ ОПАСНО
	<p>Повышение температуры из-за соприкосновения вращающихся и неподвижных частей Опасность взрыва! Повреждение насосного агрегата!</p> <ul style="list-style-type: none"> ▸ Запрещается проверять направление вращения на сухом насосе. ▸ Отсоединить насос перед проверкой направления вращения.

	⚠ ПРЕДУПРЕЖДЕНИЕ
	<p>Руки в корпусе насоса Травмы, повреждение насоса!</p> <ul style="list-style-type: none"> ▸ Не допускать попадания рук и посторонних предметов в насос, пока насосный агрегат подключен к электрической сети и не защищен от повторного включения.

	ВНИМАНИЕ
	<p>Неправильное направление вращения при наличии торцевого уплотнения, зависящего от направления вращения Повреждение торцевого уплотнения и утечка!</p> <ul style="list-style-type: none"> ▸ Отсоединить насос перед проверкой направления вращения.

	ВНИМАНИЕ
	<p>Неправильное направление вращения привода и насоса Повреждение насоса!</p> <ul style="list-style-type: none"> ▸ Обращать внимание на стрелку направления вращения на насосе. ▸ Проверить направление вращения и при необходимости проверить подключение и откорректировать направление вращения.

Правильным направлением вращения двигателя и насоса является вращение по часовой стрелке (при взгляде со стороны привода).

1. При проверке следует кратковременно включить двигатель и немедленно его выключить, обратив при этом внимание на направление вращения двигателя.
2. Проверить направление вращения.
Направление вращения двигателя должно совпадать с указанным стрелкой направлением вращения на насосе.
3. При неправильном направлении вращения проверить электроподключение двигателя и, при необходимости, распределительное устройство.

5.14 Заполнение насос и удаление воздуха

	⚠ ОПАСНО
	<p>Повреждение уплотнения вала из-за недостатка смазки ведет к утечке горячей либо токсичной рабочей среды! Повреждение насоса!</p> <ul style="list-style-type: none"> ▸ Перед включением насоса и всасывающего трубопровода удалить воздух и заполнить их перекачиваемой жидкостью.

1. Удалить воздух из насоса и всасывающего трубопровода и наполнить их жидкостью.
2. Полностью открыть запорную арматуру всасывающего трубопровода.
3. Полностью открыть все дополнительные присоединения (для затворной, промывочной жидкости и др.).

5.15 Защитное устройство

	⚠ ПРЕДУПРЕЖДЕНИЕ
	<p>Отсутствие защитных приспособлений Опасность травмирования подвижными частями или вытекающей перекачиваемой жидкостью!</p> <ul style="list-style-type: none"> ▸ Сразу после окончания работ все предохранительные устройства и защитные приспособления должны быть установлены на место и приведены в рабочее состояние.

5.16 Подключение датчика колебаний

Насос дополнительно подготовлен для подключения датчика колебаний. Закрепить датчик колебаний на предусмотренном для этого месте подшипникового кронштейна. Крепление и электрическое подключение выполняется согласно документации датчика.

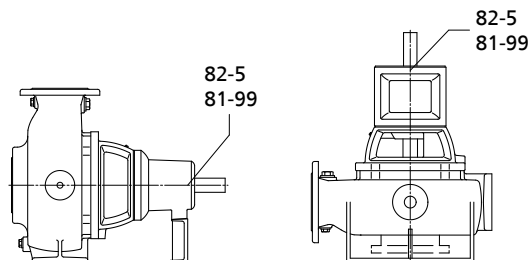


Рис. 16: Положение датчика колебаний

82-5	Адаптер	81-99	Электроблок
------	---------	-------	-------------

5.17 Подключение устройств измерения температуры

Насос дополнительно подготовлен для подключения термометров сопротивления. Закрепить термометры сопротивления на предусмотренных для этого местах подшипникового кронштейна. Крепление и электрическое подключение выполняется согласно документации датчика.

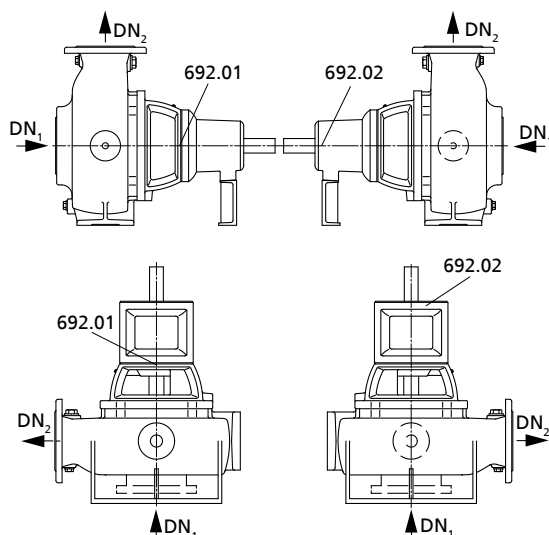


Рис. 17: Положения датчиков измерения температуры

692-1	Устройство измерения температуры 1	692-2	Устройство измерения температуры 2
-------	------------------------------------	-------	------------------------------------

5.18 Подключение контрольного прибора утечки

Насос имеет камеру утечки между напорной крышкой и подшипниковым кронштейном. Она может быть оснащена датчиком утечки. Контрольный прибор утечки фиксирует случаи заполнения жидкостью камеры утечки вследствие неисправных торцовых уплотнений. Датчик утечки имеет отдельный присоединительный кабель для подключения к электродному реле. Срабатывание электродного реле должно приводить к отключению насосного агрегата.

Электродное реле (K1) должно отвечать следующим требованиям:

- Цепь датчика: от 10 до 30 В ~
- Ток срабатывания: от 0,5 до 3 мА
(соответствует сопротивлению срабатывания от 3 до 60 кОм)

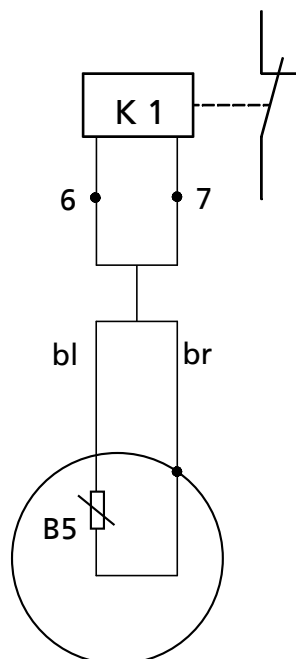


Рис. 18: Подключение электродного реле

6 Ввод в эксплуатацию/вывод из эксплуатации

6.1 Ввод в эксплуатацию

6.1.1 Условия пуска в эксплуатацию

Перед вводом насосного агрегата в эксплуатацию следует удостовериться в том, что выполнены следующие условия:

- Насосный агрегат правильно подключен к сети вместе со всеми защитными устройствами.
- Насос заполнен перекачиваемой средой, а из системы удален воздух.
- Направление вращения проверено. (⇒ Глава 5.13 Страница 36)
- Все дополнительные соединения подключены и работоспособны.
- Проверена смазочная жидкость.
- После длительного простоя насоса/насосного агрегата проведены мероприятия для повторного ввода в эксплуатацию.

6.1.2 Включение

	<p>⚠ ОПАСНО</p> <p>Превышение допустимых пределов температуры и давления из-за закрытого всасывающего и/или напорного трубопровода Опасность взрыва! Выход горячей или токсичной среды!</p> <ul style="list-style-type: none"> ▸ Запрещено эксплуатировать насос с закрытой запорной арматурой на всасывающей и/или напорной линии. ▸ Запускать насосный агрегат только при слегка или полностью открытой с напорной стороны запорной арматуре.
	<p>⚠ ОПАСНО</p> <p>Перегрев в результате сухого хода или слишком высокого содержания газовых включений в перекачиваемой среде Опасность взрыва! Повреждение насосного агрегата!</p> <ul style="list-style-type: none"> ▸ Эксплуатировать агрегат только в заполненном состоянии. ▸ Заполнить насос надлежащим образом. ▸ Эксплуатировать насос только в допустимом рабочем диапазоне.
	<p>⚠ ПРЕДУПРЕЖДЕНИЕ</p> <p>Насосные агрегаты с высоким уровнем ожидаемых шумовых характеристик Опасность для органов слуха!</p> <ul style="list-style-type: none"> ▸ Нахождение людей вблизи насосного агрегата разрешается только при использовании средств индивидуальной защиты/защиты органов слуха. ▸ Учитывать ожидаемые шумовые характеристики. (⇒ Глава 4.6 Страница 22)
	<p>ВНИМАНИЕ</p> <p>Аномальные шумы, вибрация, температура, утечки Повреждение насоса!</p> <ul style="list-style-type: none"> ▸ Немедленно отключить насос/насосный агрегат. ▸ Возобновить эксплуатацию насосного агрегата только после устранения причины неполадки.

- ✓ В насосе, всасывающей и напорной линии отсутствует воздух, и они заполнены рабочей средой.
- 1. Полностью открыть запорную арматуру подающего/ всасывающего трубопровода.
- 2. Закрыть или слегка открыть запорную арматуру напорной линии, при наличии обратного клапана — открыть полностью.
- 3. Включить двигатель.
- 4. После достижения рабочей частоты вращения запорный вентиль в напорной линии необходимо быстро открыть и вывести на насос рабочий режим.
- 5. В случае применения насосного агрегата с сальниковой набивкой следует проверить насос на наличие утечек сальниковой набивки, при необходимости отрегулировать ее. (⇒ Глава 7.5.8.2 Страница 70)

Преобразователь частоты

При запуске через преобразователь частоты необходимо следить за пусковым периодом (ок. 3–5 с).

	УКАЗАНИЕ
	<p>Только через 3—5 минут деблокируется регулировка частоты вращения. Запуск с длительным пусковым периодом и низкой частотой может привести к засорению.</p>

6.2 Границы рабочего диапазона

 	⚠ ОПАСНО
	<p>Превышение допустимого рабочего давления, температуры и частоты вращения, перекачивание не разрешенной среды Опасность взрыва! Вытекание горячей или токсичной среды!</p> <ul style="list-style-type: none"> ▸ Соблюдать рабочие параметры, указанные в техпаспорте. ▸ Никогда не перекачивать жидкость, для которой насос не предназначен. ▸ Избегать длительной работы насоса при закрытой запорной арматуре. ▸ Запрещено эксплуатировать насос в случае превышения значений температуры, давления и частоты вращения, указанных в техпаспорте или на заводской табличке, если на это нет письменного согласия производителя.

6.2.1 Максимальное рабочее давление

	ВНИМАНИЕ
	<p>Превышение допустимого рабочего давления Повреждение соединений, уплотнений, подключений!</p> <ul style="list-style-type: none"> ▸ Не превышайте рабочее давление, указанное в техпаспорте.

Таблица 16: Максимальное рабочее давление [бар]

Типоразмер	Максимальное рабочее давление
80 - 315	10
100 - 315	10
K 100 - 400	10
100 - 401	10
150 - 400	10
150 - 401	10
150 - 500	10
151 - 401	10
200 - 330	10
200 - 400	10
K 200 - 402	10
200 - 500	10

Типоразмер	Максимальное рабочее давление
200 - 501	10
200 - 631	10
250 - 400	10
250 - 401	10
250 - 500	10
250 - 630	10
250 - 900	13
300 - 400	10
300 - 401	10
300 - 500	6
300 - 630	10
350 - 500	6
350 - 501	6
350 - 630	10
E 350 - 710	6
K 350 - 710	10
400 - 500	6
400 - 630	6
400 - 710	10
400 - 820	13
500 - 630	4
500 - 632	4
500 - 710	6,9
500 - 900	9
600 - 520	4
600 - 710	4
600 - 900	9
700 - 900	3

6.2.2 Частота включений


Чтобы избежать сильного повышения температуры двигателя и чрезмерной нагрузки на насос, муфты, двигатель, уплотнения и подшипники, не должны быть превышены следующие показатели количества включений в час.

Таблица 17: Частота включения

Мощность двигателя [кВт]	Максимальное количество включений [число включений/час]
≤ 11	25
≤ 100	20
> 100	10


6.2.3 Перекачиваемая среда

6.2.3.1 Температура рабочей среды

	ВНИМАНИЕ
	<p>Превышение допустимой температуры перекачиваемой жидкости Повреждение насоса!</p> <ul style="list-style-type: none"> ▷ Не допускается длительная эксплуатация при закрытой запорной арматуре (нагрев перекачиваемой жидкости). ▷ Соблюдать температурные параметры, указанные в технической спецификации и в пределах рабочего диапазона.

6.2.3.2 Плотность перекачиваемой жидкости

Мощность, потребляемая насосом, изменяется пропорционально плотности перекачиваемой жидкости.

	ВНИМАНИЕ
	<p>Превышение допустимой плотности перекачиваемой среды. Перегрузка двигателя!</p> <ul style="list-style-type: none"> ▸ Соблюдать плотность, указанную в техпаспорте. ▸ Предусмотреть достаточный запас мощности двигателя.

6.2.3.3 Абразивные рабочие среды

Недопустимо более высокое содержание в среде твердых веществ, чем указано в техпаспорте.

При подаче рабочих сред с абразивными частицами можно ожидать более высокий износ гидрокompонентов и уплотнений вала. Необходимо производить контроль в два раза чаще.

6.3 Вывод из эксплуатации/консервация/подготовка к складированию

Подготовка к складированию нового насосного агрегата

Если ввод в эксплуатацию не производится долгое время после поставки, мы рекомендуем принять для хранения насоса / насосного агрегата следующие меры:

- Храните насосы / насосные агрегаты в сухом и защищенном месте.
- При надлежащем хранении в закрытом помещении обеспечивается защита до 12 месяцев.
Новые насосы / насосные агрегаты обработаны соответствующим образом на заводе-изготовителе.
- Проворачивайте вал насоса раз в месяц вручную.

Насос/насосный агрегат остается встроенным

- ✓ Подается достаточное количество жидкости для поддержания рабочего цикла насоса.
- 1. При длительном периоде состояния покоя необходимо ежемесячно или ежеквартально включать проводить насосный агрегат примерно на пять минут. Тем самым предупреждаются отложения внутри насоса и непосредственно в прилегающем к нему участке подающего трубопровода.

Насос/насосный агрегат демонтирован и помещен на хранение

- ✓ Насос опорожнен надлежащим образом (⇒ Глава 7.3 Страница 51) соблюдены правила техники безопасности при демонтаже насоса. (⇒ Глава 7.4.1 Страница 51)
- 1. Распылить на внутренней стороне корпуса насоса консервант, особенно в области вокруг щели рабочего колеса.
- 2. Распылить средства консервации через всасывающий и напорный патрубки. Рекомендуется закрыть патрубки (например, пластмассовыми колпачками и пр.).
- 3. Для защиты от коррозии все неокрашенные детали и поверхности насоса следует покрыть слоем масла или консистентной смазки (без силикона, при необходимости использовать материалы, допущенные для использования с пищевыми продуктами).
Учитывать дополнительные сведения .

6.3.1 Выключение



1. Закрыть запорную арматуру напорной линии.
При наличии встроенного обратного клапана запорная арматура может остаться открытой, пока имеется противодавление.
2. Выключите привод.
Следите за ровным выбегом.

длительный простой При длительном простое закрыть запорную арматуру во всасывающей линии.
Опасность замерзания При опасности замерзания опорожните насос и предохраните от замерзания.

6.4 Повторный пуск в эксплуатацию



При повторном пуске в эксплуатацию следует выполнить все пункты по вводу в эксплуатацию и соблюдать пределы рабочего диапазона.




Перед повторным пуском в эксплуатацию насоса/насосного агрегата провести дополнительно мероприятия по техобслуживанию/уходу.

	<p>⚠ ПРЕДУПРЕЖДЕНИЕ</p> <p>Отсутствие защитных приспособлений Опасность травмирования подвижными частями или вытекающей перекачиваемой жидкостью!</p> <ul style="list-style-type: none"> ▸ Сразу после окончания работ все предохранительные устройства и защитные приспособления должны быть установлены на место и приведены в рабочее состояние.
	<p>УКАЗАНИЕ</p> <p>Рекомендуется менять детали из эластомеров в насосах/насосных агрегатах старше 5 лет.</p>



7 Техобслуживание/текущий ремонт



7.1 Правила техники безопасности



	 ОПАСНО
	<p>Появление искр во время работ по техобслуживанию Опасность взрыва!</p> <ul style="list-style-type: none"> ▸ Соблюдать действующие местные правила техники безопасности. ▸ Техническое обслуживание взрывозащищенных насосов/насосных агрегатов следует всегда проводить вне легковоспламеняющейся атмосферы.

 	 ОПАСНО
	<p>Неправильное техобслуживание насосного агрегата Опасность взрыва! Повреждение насосного агрегата!</p> <ul style="list-style-type: none"> ▸ Регулярно проводить техобслуживание насосного агрегата. ▸ Разработать план техобслуживания, где особое внимание будет обращено на смазочные материалы, уплотнение вала и муфту.


Эксплуатирующая сторона должна обеспечить, чтобы все работы по техобслуживанию, профилактическому осмотру и монтажу производились только уполномоченным на это квалифицированным обслуживающим персоналом, детально ознакомленным с настоящим руководством по эксплуатации.

	 ПРЕДУПРЕЖДЕНИЕ
	<p>Непреднамеренное включение насосного агрегата Опасность травмирования движущимися частями!</p> <ul style="list-style-type: none"> ▸ Принять меры против случайного включения насосного агрегата. ▸ Работы на насосном агрегате следует проводить только после отключения его от сети.

	 ПРЕДУПРЕЖДЕНИЕ
	<p>Опасные для здоровья и (или) горячие перекачиваемые жидкости, вспомогательные вещества и эксплуатационные материалы Опасность травмирования!</p> <ul style="list-style-type: none"> ▸ Соблюдать законодательные положения. ▸ При выпуске среды принять меры защиты людей и окружающей среды. ▸ Насосы, перекачивающие вредные для здоровья жидкости, должны быть подвергнуты дезактивации.

	 ПРЕДУПРЕЖДЕНИЕ
	<p>Недостаточная устойчивость Защемление рук и ног!</p> <ul style="list-style-type: none"> ▸ При монтаже/демонтаже защитить насос/насосный агрегат/детали насоса от опрокидывания или падения.


При выполнении работ по техобслуживанию в точном соответствии с установленным графиком можно свести к минимуму расходы на дорогостоящие ремонты и добиться безаварийной и надежной работы насоса/насосного агрегата и его деталей.


	УКАЗАНИЕ
	Все работы по техобслуживанию, уходу и монтажу может осуществить ремонтная служба KSB или авторизованные специалисты. Контактный адрес можно найти в прилагаемой брошюре с адресами или в интернете по адресу « www.ksb.com/contact ».


Избегать любого применения силы при демонтаже и монтаже насосного агрегата.

7.2 Техническое обслуживание/осмотр

7.2.1 Контроль производства

	⚠ ОПАСНО
	<p>Образование взрывоопасной атмосферы внутри насоса Опасность взрыва!</p> <ul style="list-style-type: none"> ▷ Внутреннее пространство насоса, соприкасающееся с перекачиваемой жидкостью, включая уплотнительную камеру и вспомогательные устройства, должно быть постоянно заполнено жидкостью. ▷ Обеспечить достаточно высокий подпор. ▷ Предусмотреть соответствующие меры контроля.

	ВНИМАНИЕ
	<p>Повышенный износ из-за сухого хода Повреждение насосного агрегата!</p> <ul style="list-style-type: none"> ▷ Эксплуатировать агрегат только в заполненном состоянии. ▷ Ни в коем случае не закрывать во время работы запорную арматуру на всасывающем и/или напорном трубопроводе.



	ВНИМАНИЕ
	<p>Превышение допустимой температуры перекачиваемой жидкости Повреждение насоса!</p> <ul style="list-style-type: none"> ▷ Не допускается длительная эксплуатация при закрытой запорной арматуре (нагрев перекачиваемой жидкости). ▷ Соблюдать температурные параметры, указанные в технической спецификации и в пределах рабочего диапазона.

Во время производства соблюдайте или, соответственно, проверяйте следующие пункты:

- Насос постоянно должен работать плавно и без вибраций.
- Следите за работой дополнительных соединений, если имеются.
- Проверяйте резервный насос.
Чтобы гарантировать постоянную готовность резервных насосов, следует запускать их раз в неделю.
- Проверяйте эластичные элементы муфты или, соответственно, ремней, при необходимости, меняйте их.

7.2.2 Визуальный контроль через очистное отверстие

При возникновении засоров можно проверить внутреннее пространство корпуса или, соответственно, рабочее колесо, через очистное отверстие.

	<p>⚠ ПРЕДУПРЕЖДЕНИЕ</p> <p>Опасные для здоровья и/или горячие перекачиваемые среды, вспомогательные вещества и топливо Опасность для людей и окружающей среды!</p> <ul style="list-style-type: none"> ▸ Собрать и утилизировать промывочное средство и, при наличии, остаточную жидкость. ▸ При необходимости следует надевать защитную одежду и защитную маску. ▸ Соблюдать законодательные предписания по утилизации вредных для здоровья сред.
	<p>⚠ ПРЕДУПРЕЖДЕНИЕ</p> <p>Попадание рук или инородных тел в корпус насоса Травмы, повреждение насоса!</p> <ul style="list-style-type: none"> ▸ Проверить наличие инородных тел внутри насоса, при необходимости удалить. ▸ Не допускать попадания рук и инородных предметов в насос, пока насосный агрегат подключен к электрической сети и не защищен от повторного включения.

При возникновении проблемы, требующей визуального контроля, действовать следующим образом:

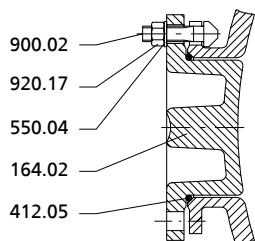


Рис. 19: Очистное отверстие в корпусе



Демонтаж очистного отверстия

- Закройте запорную арматуру со стороны впуска.
- Выключите привод и предохраните его от непреднамеренного включения.
- Закройте запорную арматуру с напорной стороны.
- Выверните резьбовую пробку (вспомогательное соединение 6В). (⇒ Глава 5.5 Страница 29)
- Соберите и утилизируйте остатки жидкости.
- Отверните гайки 920.17 на очистном отверстии и снимите крышку очистного отверстия 164.02.
- Произведите визуальный контроль при помощи лампы и т.п.

Монтаж очистного отверстия


- Установите новое уплотнительное кольцо 412.05.
- Установите крышку очистного отверстия 164.02.
- Насадите шайбы 550.04 и гайки 920.17 на болты 900.02 и затяните.
- Следуйте указаниям по пуску в эксплуатацию (⇒ Глава 6.1.1 Страница 39)


7.2.3 Смазка и замена смазочных материалов


 	⚠ ОПАСНО
	<p>Повышение температуры из-за перегрева подшипников или повреждения их уплотнений Опасность взрыва! Опасность пожара! Повреждение насосного агрегата!</p> <p>▸ Регулярно проверять состояние смазки.</p>


7.2.3.1 Замена консистентной смазки

Пресс-масленки на подшипниковом кронштейне позволяют производить снаружи дозаполнение смазкой подшипников качения.

	⚠ ОПАСНО
	<p>Сухой ход Опасность взрыва!</p> <p>▸ Пополнение смазки взрывозащищенных насосных агрегатов производите вне взрывоопасных зон.</p>

	⚠ ПРЕДУПРЕЖДЕНИЕ
	<p>Попадание рук или инородных тел в корпус насоса Травмы, повреждение насоса!</p> <p>▸ Проверить наличие инородных тел внутри насоса, при необходимости удалить.</p> <p>▸ Не допускать попадания рук и инородных предметов в насос, пока насосный агрегат подключен к электрической сети и не защищен от повторного включения.</p>

	ВНИМАНИЕ
	<p>Незавершенное пополнение смазки Повреждение подшипников!</p> <p>▸ Производите пополнение смазки только при работающем насосном агрегате</p>

	УКАЗАНИЕ
	<p>Перед первым дозаполнением смазкой полости подшипникового кронштейна в соответствующих точках смазки необходимо заполнить консистентной смазкой.</p>

✓ Насосный агрегат остается в установленном состоянии.

1. Запрессовать консистентную смазку через пресс-масленки 636.02 / 636.03.

Качество консистентной смазки

Подшипники качения смазаны литиево-мыльной консистентной смазкой на заводе-изготовителе.

Для дозаполнения смазки необходимо использовать смазку со следующими характеристиками:

- литиево-мыльная,
- без смол и кислот
- пластичная
- Смазка должна иметь показатель пенетрации между двумя и тремя единицами, что соответствует глубине проникновения испытательного конуса от 220 до 295 мм/10.
- Температура каплепадения должна быть > 175 °С.

Количество смазки

Количество смазки при первом дозаполнении больше, поскольку необходимо также заполнить полости.

Количество смазки см. в нижеследующей таблице.

Таблица 18: Количество смазки

Размер подшипникового кронштейна	Количество добавляемой смазки [г]	Дополнительное количество смазки при первом дозаполнении смазки [г]	
		Плавающие подшипники (роликоподшипник с цилиндрическими роликами 322.01)	Фиксированные подшипники (радиально-упорный шарикоподшипник 320.02)
S05	25	75	200
S06	50	150	500
S07 / S08	70	350	700
S09	200	260	850
S10	Дозаполнение смазки происходит при помощи автоматического насоса для консистентной смазки		

Смазать весь подшипник консистентной смазкой, обе боковые полости должны быть заполнены на $\frac{2}{3}$.

Периодичность дозаполнения смазкой

Таблица 19: Периодичность дозаполнения смазкой

Размер подшипникового кронштейна	Периодичность дозаполнения смазкой в часах наработки [ч]
S05 / S06	3000
S07 / S08	2000
S09	3000
S10	Дозаполнение смазки происходит при помощи автоматического насоса для консистентной смазки

7.2.3.2 Контроль камеры утечки

ПРЕДУПРЕЖДЕНИЕ

Опасные для здоровья и/или горячие перекачиваемые среды, вспомогательные вещества и топливо
 Опасность для людей и окружающей среды!

- ▷ Собрать и утилизировать промывочное средство и, при наличии, остаточную жидкость.
- ▷ При необходимости следует надевать защитную одежду и защитную маску.
- ▷ Соблюдать законодательные предписания по утилизации вредных для здоровья сред.

Проверка камеры утечки нужна для оценки функционирования торцевого уплотнения со стороны привода.

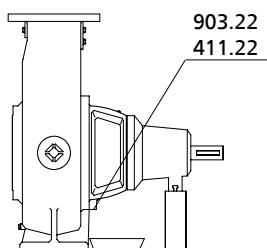


Рис. 20: Контроль камеры утечки

- ✓ Приготовить подходящую емкость для вытекающей жидкости.
 - ✓ Насосный агрегат стоит горизонтально на ровной поверхности.
1. Подставьте емкость под резьбовую пробку 903,22.
 2. Выверните резьбовую пробку 903,22 с уплотнением 411,22.
 - ⇒ Если жидкости не появится или, после многолетней работы, вытечет небольшое количество (меньше, чем 0,2 литра), торцевые уплотнения в порядке. Количество вытекающей жидкости более чем 0,2 литра означает, что торцевые уплотнения неисправны и должны быть заменены.
 3. Вкрутите резьбовую пробку 903,22 с уплотнением 411,22.

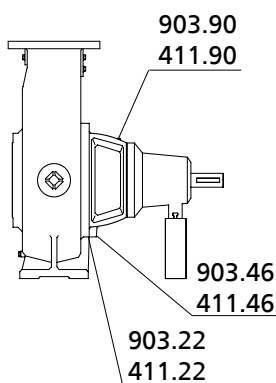
7.2.3.3 Замена смазочной жидкости

	⚠ ПРЕДУПРЕЖДЕНИЕ
	<p>Вредные и/или горячие смазывающие жидкости Угроза для людей и окружающей среды!</p> <ul style="list-style-type: none"> ▷ Во время слива смазывающей жидкости примите меры по защите людей и окружающей среды. ▷ При необходимости надевать защитную одежду и защитную маску. ▷ Собрать и удалить смазывающую жидкость. ▷ Соблюдать законодательные предписания по утилизации вредных для здоровья жидкостей.

	⚠ ПРЕДУПРЕЖДЕНИЕ
	<p>Резьбовые пробки под давлением При открывании выходит жидкость под давлением</p> <ul style="list-style-type: none"> ▷ При необходимости надевайте защитные очки и защитную одежду. ▷ Резьбовые пробки открывайте медленно.

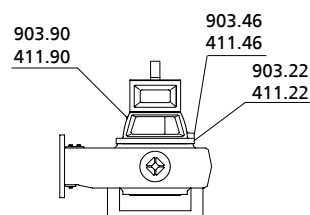
Слив смазочной жидкости при горизонтальной установке

- ✓ Подготовить подходящую емкость для отработанной смазочной жидкости.
- 1. Подставить емкость под резьбовую пробку 903.46.
- 2. Вывернуть резьбовую пробку 903.46 и уплотнительное кольцо 411.46 на нижней стороне подшипникового кронштейна и слить смазочную жидкость.
- 3. Ввернуть резьбовую пробку 903.46 с уплотнительным кольцом 411.46.


Рис. 21: Слив смазочной жидкости

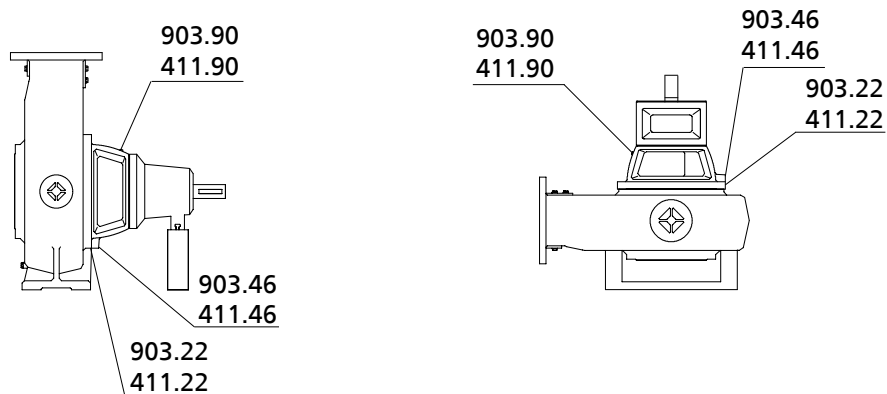
Слив смазочной жидкости при вертикальной установке

- ✓ Подготовить подходящую емкость для отработанной смазочной жидкости.
- 1. Подставить емкость под резьбовую пробку 903.46.
- 2. Вывернуть резьбовую пробку 903.46 с уплотнительным кольцом 411.46 и слить смазочную жидкость.
 - ⇒ Из-за конфигурации напорной крышки небольшое количество смазочной жидкости останется в масляной камере.
- 3. Ввернуть резьбовую пробку 903.46 с уплотнительным кольцом 411.46.


Рис. 22: Слив смазочной жидкости

	УКАЗАНИЕ
	<p>Парафиновое масло имеет светлый и прозрачный вид. Сильное загрязнение означает повреждение торцового уплотнения. Заменить торцовое уплотнение.</p>

Заполнение смазочной жидкостью


Рис. 23: Заполнение смазочной жидкостью

1. Вывернуть резьбовую пробку 903.90 с уплотнительным кольцом 411.90.
2. Заполнить предкамеру смазочной жидкостью до заливного отверстия.
3. Ввернуть резьбовую пробку 903.90 с уплотнительным кольцом 411.90.

Рекомендуемое качество смазочной жидкости

Предкамера смазочной жидкости насосного агрегата заполнена на заводе-изготовителе экологически безвредной, нетоксичной смазочной жидкостью медицинского качества.

- Вазелиновое масло Merkur Pharma 70; изготовитель: компания DEA
- Маловязкое парафиновое масло; изготовитель: компания Merck, №: 7174
- или равнозначной промышленной продукции медицинского качества, нетоксичное
- все моторные масла с присадками или без, класса от SAE 10W до SAE 20W

Альтернативный вариант

УКАЗАНИЕ

Заливка моторных масел разрешается только в случае, если перекачиваемая среда не будет загрязнена и будет возможна последующая утилизация.


Количество смазочной жидкости
Таблица 20: Количество смазочной жидкости

Размер подшипникового кронштейна	Типоразмер	Количество смазочной жидкости [л]
S05	все	2,0
S06	все	4,3
S07	-500	4,6
	-630, -710	5,8
S08	все	6,0
S09	все	11,5
S10	все	9,0

Периодичность

Менять смазочную жидкость после каждых 10 000 часов наработки, но не реже одного раза в три года.

7.3 Опорожнение и очистка


	⚠ ПРЕДУПРЕЖДЕНИЕ
	<p>Опасные для здоровья и/или горячие перекачиваемые среды, вспомогательные вещества и топливо Опасность для людей и окружающей среды!</p> <ul style="list-style-type: none"> ▸ Собрать и утилизировать промывочное средство и, при наличии, остаточную жидкость. ▸ При необходимости следует надевать защитную одежду и защитную маску. ▸ Соблюдать законодательные предписания по утилизации вредных для здоровья сред.


Если в насосе использовались жидкости, остатки которых под действием влажности воздуха вызывают коррозию или воспламеняются при контакте с кислородом, насос/насосный агрегат следует промыть, очистить и просушить инертным газом без содержания воды.

Для слива перекачиваемой среды используется соединение 6В. (⇒ Глава 5.5 Страница 29)

7.4 Демонтаж насосного агрегата

7.4.1 Общие указания/правила техники безопасности

	⚠ ПРЕДУПРЕЖДЕНИЕ
	<p>Работы, проводимые с насосом/насосным агрегатом неквалифицированным персоналом Опасность травмирования!</p> <ul style="list-style-type: none"> ▸ Работы по ремонту и техническому обслуживанию должен проводить только специально обученный персонал.


	⚠ ПРЕДУПРЕЖДЕНИЕ
	<p>Ненадлежащий подъем/перемещение тяжелых узлов или деталей Травмы и материальный ущерб!</p> <ul style="list-style-type: none"> ▸ При перемещении тяжелых узлов или деталей использовать соответствующие транспортные средства, подъемные устройства, захваты.


Строго соблюдать правила техники безопасности и указания .

При работах на двигателе соблюдать предписания его производителя.


При демонтаже и монтаже соблюдать указания детализированного чертежа и разреза насоса.


В случае повреждений обращаться в наш сервисный отдел.


	⚠ ОПАСНО
	<p>Работы на насосе/насосном агрегате без достаточной подготовки Опасность травмирования!</p> <ul style="list-style-type: none"> ▸ Отключить насосный агрегат надлежащим образом. ▸ Закрыть запорные органы во всасывающем и напорном трубопроводе. ▸ Опорожнить насос и сбросить давление. ▸ Закрыть имеющиеся дополнительные соединения. ▸ Охладить насосный агрегат до температуры окружающей среды.

	УКАЗАНИЕ
	Для демонтажа рабочего колеса необходим съемник.

7.4.2 Подготовка к демонтажу

	⚠ ОПАСНО
	<p>Работы на насосе/насосном агрегате без достаточной подготовки Опасность травмирования!</p> <ul style="list-style-type: none"> ▸ Отключить насосный агрегат надлежащим образом. ▸ Закрыть запорные органы во всасывающем и напорном трубопроводе. ▸ Опорожнить насос и сбросить давление. ▸ Закрыть имеющиеся дополнительные соединения. ▸ Охладить насосный агрегат до температуры окружающей среды.


	⚠ ПРЕДУПРЕЖДЕНИЕ
	<p>Детали с острыми кромками Опасность травмы в результате пореза!</p> <ul style="list-style-type: none"> ▸ При выполнении работ по монтажу и демонтажу всегда следует соблюдать необходимую аккуратность и осторожность. ▸ Носить защитные перчатки.

	УКАЗАНИЕ
	При дальнейшем демонтаже корпус насоса может оставаться в трубопроводе.

1. Отключить подачу электроэнергии (например, отсоединив клеммы двигателя).
2. Демонтировать имеющиеся дополнительные присоединения.
3. Снять защитное ограждение муфты 681.
4. Снять промежуточную втулку муфты 848 (при наличии).
5. Слить масло (⇒ Глава 7.2.3.3 Страница 49) .

7.4.3 Отсоединение трубопроводов

При демонтаже насоса его корпус может остаться подсоединенным к трубопроводам.
Исключение: Демонтаж и монтаж щелевого кольца или износозащитной стенки.

	⚠ ОПАСНО
	<p>Работы на насосе/насосном агрегате без достаточной подготовки Опасность травмирования!</p> <ul style="list-style-type: none"> ▸ Отключить насосный агрегат надлежащим образом. ▸ Закрыть запорные органы во всасывающем и напорном трубопроводе. ▸ Опорожнить насос и сбросить давление. ▸ Закрыть имеющиеся дополнительные соединения. ▸ Охладить насосный агрегат до температуры окружающей среды.


УКАЗАНИЕ

После демонтажа насосного агрегата необходимо промыть водой корпус всасывания. Рекомендуется надевать соответствующую защитную одежду.

7.4.4 Демонтаж ременного привода
7.4.4.1 Демонтаж ременного привода при типе компоновки 3HZ

⚠ ОПАСНО

Работы в зоне клинового ремня
Травмирование подвижными деталями!

- Принять меры к недопущению включения насосного агрегата.


⚠ ОПАСНО

Незафиксированные демонтированные компоненты
Травмирование падающими деталями!

- Зафиксировать и обезопасить все демонтированные узлы и компоненты.

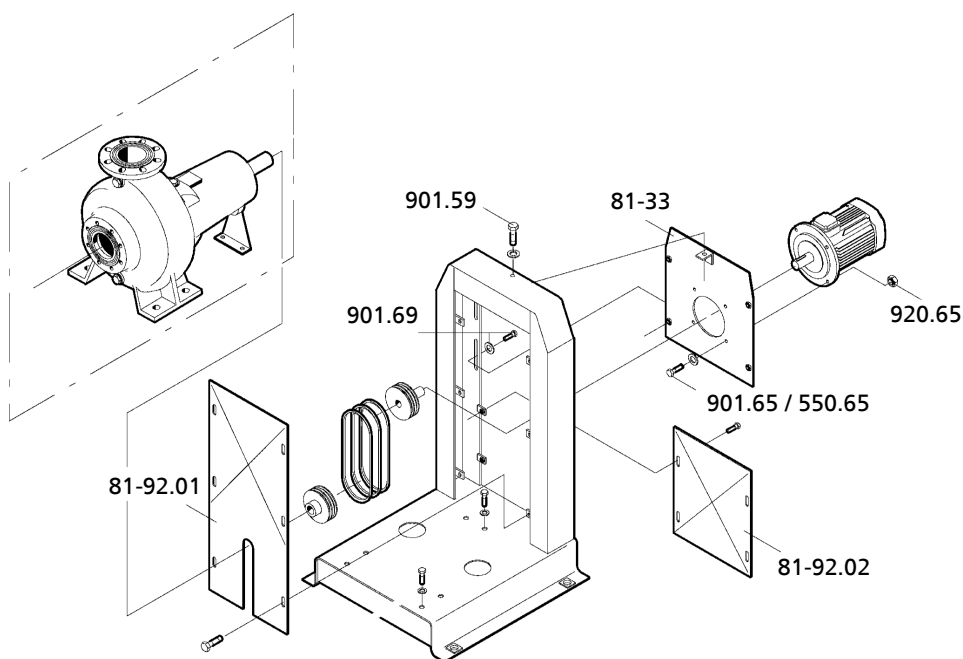


Рис. 24: Демонтаж ременного привода

1. Отсоединить и снять защитную крышку 81.92-01 и 81.92-02 опоры ремня со стороны насоса и со стороны двигателя.
2. Слегка ослабить резьбовое соединение 901.69 моторной плиты 81-33.
3. Опустить двигатель включая моторную плиту при помощи регулировочного винта 901.59, чтобы можно было снять клиновой ремень вручную.
4. Если необходимо, снять ременной шкив.
5. Зафиксировать двигатель при помощи строповочного троса. Использовать подъемную серьгу.

6. Полностью отвернуть резьбовое соединение 901.69 и 901.59 моторной плиты 81.33 и снять моторную плиту вместе с двигателем.
7. Отсоединить двигатель от моторной плиты, резьбовое соединение 901.65, 550.65 и 920.65.

7.4.4.1.1 Использование конических зажимных втулок


- ✓ Выполните этапы демонтажа 1 - 3.

 1. Открутите все болты.
 2. В зависимости от размера втулки, полностью выкрутите один или два болта, смажьте и вкрутите в отверстия.
 3. Равномерно затягивайте болт (болты), пока втулка не отделится от ступицы и шкив не начнет легко поворачиваться на валу.
 4. Снимите шкив со втулкой с вала.


7.4.4.1.2 Использование ременных шкивов по DIN 2211


- ✓ Выполните этапы демонтажа 1 - 3.

 1. Снимите ременный шкив с вала при помощи съемника.

	УКАЗАНИЕ
	Съемник не включен в объем поставки.

7.4.4.2 Демонтаж ременного привода при типе компоновки ЗНМ

	⚠ ОПАСНО
	Работы в зоне клинового ремня Травмирование подвижными деталями! ▸ Принять меры к недопущению включения насосного агрегата.

	⚠ ОПАСНО
	Незафиксированные демонтированные компоненты Травмирование падающими деталями! ▸ Зафиксировать и обезопасить все демонтированные узлы и компоненты.

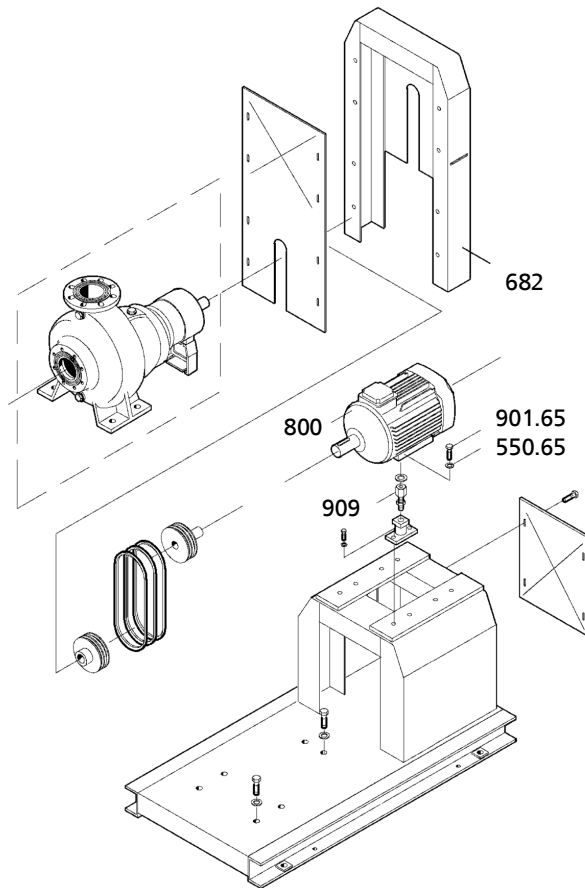


Рис. 25: Демонтаж ремня

1. Отсоединить и снять кожух ременного привода 682.
2. Опустить двигатель 800 при помощи регулировочного винта 909, чтобы можно было снять клиновой ремень вручную.
3. Если необходимо, снять ременной шкив.
4. Зафиксировать двигатель 800 при помощи строповочного троса. Использовать подъемную серьгу.
5. Полностью открутить резьбовое соединение 901.65 и снять двигатель 800.

7.4.4.2.1 Использование конических зажимных втулок

- ✓ Выполните этапы демонтажа 1 - 3.
1. Открутите все болты.
 2. В зависимости от размера втулки, полностью выкрутите один или два болта, смажьте и вкрутите в отверстия.
 3. Равномерно затягивайте болт (болты), пока втулка не отделится от ступицы и шкив не начнет легко поворачиваться на валу.
 4. Снимите шкив со втулкой с вала.

7.4.4.2.2 Использование ременных шкивов по DIN 2211

- ✓ Выполните этапы демонтажа 1 - 3.
1. Снимите ременный шкив с вала при помощи съемника.


УКАЗАНИЕ

Съемник не включен в объем поставки.

7.4.5 Демонтаж съемного узла

В зависимости от типа компоновки (3Е или 3Н) необходимо выполнить следующие этапы демонтажа:

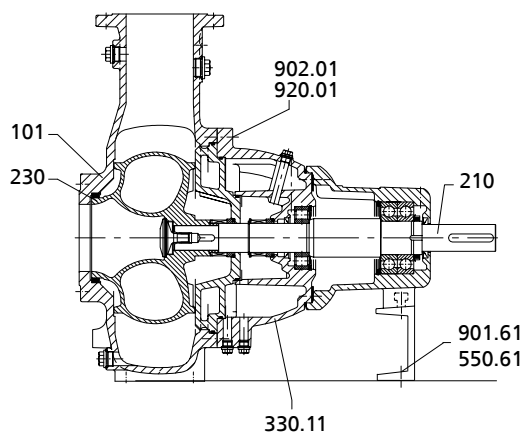
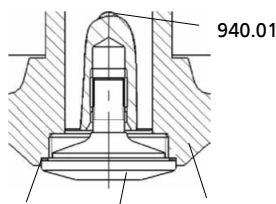
Касается типа компоновки 3Е:


Рис. 26: Демонтаж съемного блока

- ✓ Смазочная жидкость слита из предкамеры смазочной жидкости.
 - ✓ Имеются транспортные и подъемные приспособления.
 - ✓ Имеется разгрузочная площадка для съемного блока.
1. Снять защитное ограждение муфты.
 2. Снять промежуточную втулку муфты, если имеется.
 3. При необходимости снять привод.
 4. Надежно закрепить строповочную петлю на подшипниковом кронштейне.
 5. Отвернуть винты 901.61 с шайбами 550.61 крепления опорной лапки.
 6. Отвернуть крепеж 902.01 и 920.01 и извлечь съемный блок в сборе, состоящий из подшипникового кронштейна 330, вала 210, рабочего колеса 230, из корпуса насоса 101.
 7. Уложить съемный блок на безопасную и сухую монтажную площадку и принять меры против опрокидывания и скатывания.

Касается типа компоновки 3Н:

- ✓ Смазочная жидкость слита из предкамеры смазочной жидкости.
 - ✓ Имеются транспортные и подъемные приспособления.
 - ✓ Ременной привод демонтирован.
 - ✓ Имеется разгрузочная площадка для съемного блока.
1. Надежно закрепить строповочную петлю на подшипниковом кронштейне.
 2. При необходимости демонтировать привод и двигатель.
 3. Отвернуть винты 901.61 с шайбами 550.61 крепления опорной лапки.
 4. Отвернуть крепеж 902.01 и 920.01 и извлечь съемный блок в сборе, состоящий из подшипникового кронштейна 330, вала 210, рабочего колеса 230, из корпуса насоса 101.
 5. Уложить съемный блок на безопасную и сухую монтажную площадку и принять меры против опрокидывания и скатывания.

7.4.6 Демонтаж рабочего колеса
7.4.6.1 Демонтаж колес К и Е с винтом рабочего колеса М75


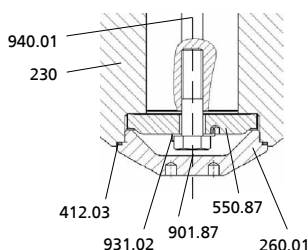
412.03 906 230

Рис. 27: Демонтаж рабочего колеса

- ✓ Съёмный узел надежно закреплен на чистой и сухой монтажной площадке.
- 1. Выкрутите винт рабочего колеса 906 (правосторонняя резьба)
- 2. Снимите уплотнительное кольцо 412.03.
- 3. Снимите рабочее колесо 230 при помощи специального съемника.
- 4. Снимите призматическую шпонку 940.01.


УКАЗАНИЕ

Специальный съемник не содержится в объеме поставки. Его можно дополнительно заказать у KSB.

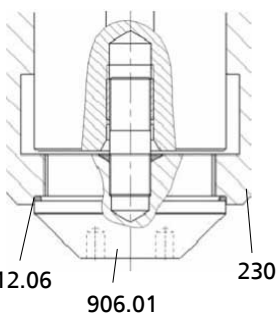

Рис. 28: Демонтаж рабочего колеса

7.4.6.2 Демонтаж колес К и Е с винтом рабочего колеса М85, М100 или М125

- ✓ Съёмный узел надежно закреплен на чистой и сухой монтажной площадке.
- 1. Выкрутите крышку рабочего колеса 260.01 при помощи специального ключа (правосторонняя резьба).
- 2. Снимите уплотнительное кольцо 412.03.
- 3. Отогните стопорную шайбу 931.02, открутите шестигранный винт 901.87 и снимите с шайбой 550.87.
- 4. Стяните рабочее колесо 230 при помощи специального съемника.
- 5. Снимите призматическую шпонку 940.01.


УКАЗАНИЕ

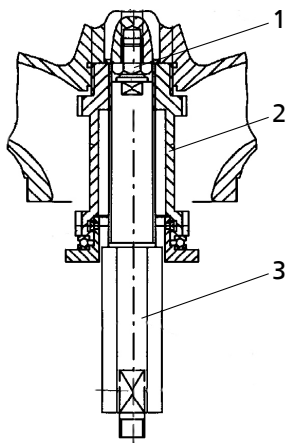
Специальный съемник не содержится в объеме поставки. Его можно дополнительно заказать у KSB.

7.4.6.3 Рабочее колесо для Sewatec K 500-632

Рис. 29: Демонтаж рабочего колеса

- ✓ Съёмный узел надежно закреплен на чистой и сухой монтажной площадке.
- 1. Выкрутите винт рабочего колеса 906.01 при помощи специального ключа (правосторонняя резьба).
- 2. Снимите уплотнительное кольцо 412.03.
- 3. Снимите рабочее колесо 230 при помощи специального съемника.
- 4. Снимите призматическую шпонку 940.01.


УКАЗАНИЕ

Специальный съемник не содержится в объеме поставки. Его можно дополнительно заказать у KSB.

7.4.6.4 Используйте специальный съемник

Рис. 30: Специальный съемник

1. Ввернуть в конец вала болт с шестигранной головкой 1, чтобы предотвратить повреждение резьбы вала.
2. Ввернуть блок 2 в рабочее колесо.
3. Ввернуть резьбовую шпильку 3 в блок 2 и снять рабочее колесо.

Таблица 21: Специальное приспособление для снятия рабочего колеса

Типоразмер	Тип рабочего колеса	Размер подшипникового кронштейна	Съемник		
			Резьба	Обозначение	
100 - 400	K	S05	M 75 x 2	AV1	
100 - 401	K, E	S05	M 75 x 2	AV1	
150 - 400	K	S05	M 75 x 2	AV1	
150 - 401	K, E	S05	M 75 x 2	AV1	
	E (Ø 407/388)	S06	M 85 x 2	AV3	
150 - 500	K	S05	M 75 x 2	AV1	
		S06	M 85 x 2	AV3	
151 - 401	K	S05	M 75 x 2	AV1	
200 - 330	K	S05	M 75 x 2	AV1	
200 - 400	K, E (Ø 400)	K	S05	M 75 x 2	AV1
		E	S05	M 75 x 2	AV2
		E (Ø 373)	S06	M 85 x 2	AV3
		E (Ø 373)	S06	M 75 x 2	AV1
200 - 402	K	S05	M 75 x 2	AV1	
200 - 500	K	S06	M 125 x 2	AV4	
		S07	M 125 x 2	AV4	
		E	S05	M 75 x 2	AV1
200 - 501	K	S06	M 100 x 2	AV5	
200 - 631	K	S07	M 125 x 2	AV4	
		S08	M 125 x 2	AV4	
250 - 400	K	S05	M 75 x 2	AV1	
250 - 401	K	S05	M 75 x 2	AV1	
250 - 500	E	S06	M 125 x 2	AV4	
		S07	M 125 x 2	AV4	
250 - 630	K	S07	M 125 x 2	AV4	
		S08	M 125 x 2	AV4	
250 - 900	K	S09	M 160 x 3	AV6	
300 - 400	K	S05	M 75 x 2	AV1	
300 - 401	K	S05	M 75 x 2	AV1	
300 - 500	K	S06	M 125 x 2	AV4	
		S07	M 125 x 2	AV4	
300 - 630	E	S07	M 125 x 2	AV4	
		S08	M 125 x 2	AV4	
350 - 500	K	S06	M 125 x 2	AV4	
		S07	M 125 x 2	AV4	
350 - 501	K	S06	M 125 x 2	AV4	
		S07	M 125 x 2	AV4	
350 - 630	E	S07	M 125 x 2	AV4	
		S08	M 125 x 2	AV4	
350 - 710	K	S08	M 100 x 2	AV5	
400 - 500	K	S06	M 100 x 2	AV5	
		S07	M 100 x 2	AV5	
400 - 630	K	S08	M 125 x 2	AV4	
400 - 710	K	S09	M 160 x 3	AV6	
400 - 820	K	S09	M 160 x 3	AV6	
500 - 630	K	S07	M 125 x 2	AV4	
		S08	M 125 x 2	AV4	
500 - 632	K	S08	M 100 x 2	AV5	
500 - 710	K	S09	M 160 x 3	AV6	
500 - 900	K	S09	M 160 x 3	AV6	
600 - 520	K	S07	M 100 x 2	AV5	

Типоразмер	Тип рабочего колеса	Размер подшипникового кронштейна	Съемник	
			Резьба	Обозначение
600 - 710	K	S08	M 125 x 2	AV4
600 - 900	K	S10	-	AV9
700 - 900	K	S08	M 125 x 2	AV4

7.4.6.5 Демонтаж рабочего колеса с конусной прессовой посадкой

1. Выкрутите цилиндрический болт 914.10 с шайбой 550.23.
2. Полностью вкрутите установочный винт в резьбу вала.
3. Стяните рабочее колесо 230 при помощи отжимного винта.

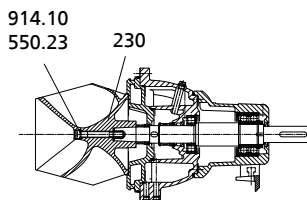


Рис. 31: Демонтаж рабочего колеса



УКАЗАНИЕ

Для демонтажа рабочего колеса необходим отжимной винт. Отжимной винт не содержится в объеме поставки. Его можно дополнительно заказать у KSB.

Таблица 22: Отжимные винты для снятия рабочего колеса

Типоразмер	Тип рабочего колеса	Отжимной винт	
		Резьба	Обозначение
80 - 315	D	M 24	ADS 5
100 - 315	D	M 24	ADS 5
150 - 400	D	M 24	ADS 5
150 - 401	D	M 24	ADS 5
200 - 400	D	M 24	ADS 5
250 - 400	D	M 24	ADS 5
300 - 400	D	M 24	ADS 5

7.4.7 Демонтаж торцевого уплотнения

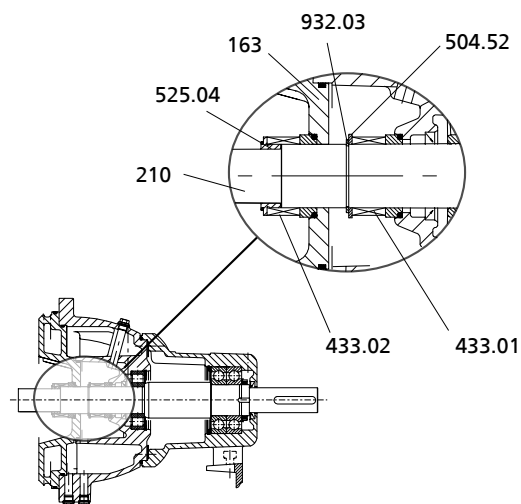


Рис. 32: Демонтаж торцевого уплотнения

7.4.7.1 Демонтаж торцевого уплотнения со стороны насоса

- ✓ Съемный узел и рабочее колесо демонтированы как описано выше.

1. Снимите вращающийся узел торцевого уплотнения 433.02 и дистанционную втулку 525.04 с вала 210.
2. Выньте напорную крышку 163 из опоры подшипника 330,11.
3. Выдавите неподвижное гнездо торцевого подшипника 433.02 из напорной крышки 163.

7.4.7.2 Демонтаж торцевого уплотнения со стороны привода

- ✓ Съёмный узел и рабочее колесо демонтированы как описано выше.

 1. Снимите предохранительное кольцо 932.03 и шайбу 504.52.
 2. Снимите вращающийся узел торцевого уплотнения 433,01 с вала 210.

7.4.8 Демонтаж сальниковой набивки

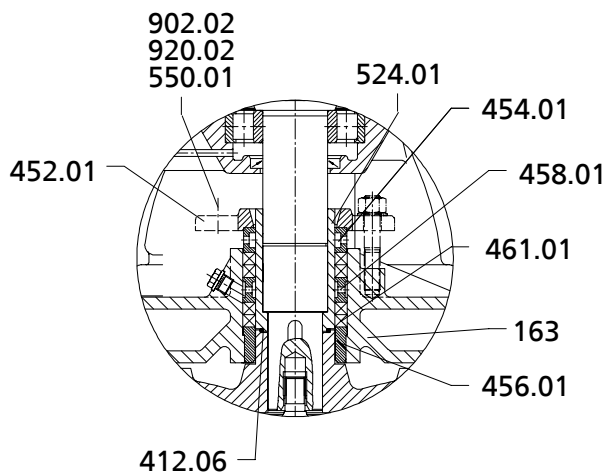
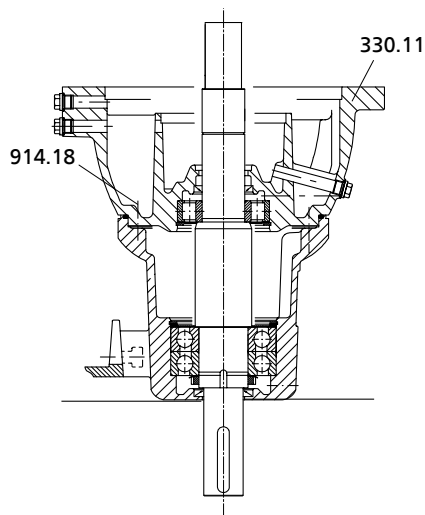


Рис. 33: Демонтаж сальниковой набивки

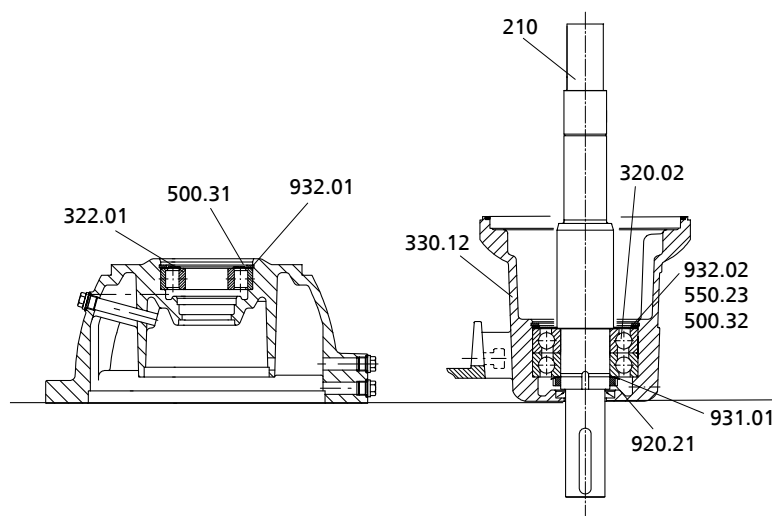
- ✓ Съёмный узел и рабочее колесо демонтированы согласно предписаниям.

 1. Открутите шестигранную гайку 920.02.
 2. Снимите нажимную втулку сальника 452.01 и сальниковое кольцо 454.01.
 3. Снимите напорную крышку 163 с сальниковой набивкой.
 4. Снимите сальниковое кольцо 461.01 и стопорное кольцо 458.01 из набивочной камеры.
 5. Выпрессуйте втулку 456.01 из напорной крышки.
 6. Снимите с вала защитную втулку вала 524.01 с уплотнительным кольцом 412.06.

7.4.9 Демонтаж вала и подшипника качения


Рис. 34: Отделение опоры подшипника

- ✓ Съемный узел стоит на подходящей монтажной площадке.
 - ✓ Торцевое уплотнение или, соответственно, сальник с набивкой, демонтированы, как описано выше.
1. Открутите и снимите цилиндрические болты 914,18.
 2. Застропите и приподнимите опору подшипника 330,11.
 3. Опустите опору подшипника 330,11 на подходящей монтажной площадке фланцем со стороны насоса вниз.


Рис. 35: Демонтируйте вал

4. Выньте предохранительное кольцо 932.01, кольцо 500.31 а также роликоподшипник с цилиндрическими роликами 322.01 из опоры подшипника со стороны насоса 330.11.
5. Выньте предохранительное кольцо 932.02, упорное кольцо 550.23 и кольцо 500.32 опоры подшипника со стороны двигателя 330.12
6. Застропите вал 210 и осторожно вытяните с радиально-упорными шарикоподшипниками 320.02 из опоры подшипника со стороны двигателя 330.12
7. Отогните стопорную шайбу 931.01, выкрутите шлицевую гайку 920.21 (правая резьба) и снимите стопорную шайбу.
8. Нагрейте радиально-упорные шарикоподшипники 320.02 и снимите с вала 210.

9. Все компоненты необходимо очистить, проверить на износ, при необходимости заменить.

7.4.10 Демонтаж износозащитной стенки (только для D-колеса)

- ✓ Съемный блок, если есть ременной привод и двигатель демонтированы должным образом с корпуса насоса.
 - ✓ Внутреннее пространство корпуса очищено.
 - ✓ Из визуального контроля следует: износозащитная стенка должна быть заменена.
1. Корпус насоса отделить от трубопровода.
 2. Ослабить винты со внутренним шестигранником 914.12.
 3. Снять износозащитную стенку 135.01 и кольца круглого сечения 412.34.

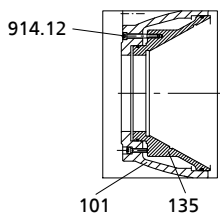


Рис. 36: Демонтаж износозащитной стенки

7.5 Монтаж насосного агрегата

7.5.1 Общие указания/правила техники безопасности

	⚠ ПРЕДУПРЕЖДЕНИЕ
	<p>Ненадлежащий подъем/перемещение тяжелых узлов или деталей Травмы и материальный ущерб!</p> <ul style="list-style-type: none"> ▸ При перемещении тяжелых узлов или деталей использовать соответствующие транспортные средства, подъемные устройства, захваты.
	ВНИМАНИЕ
	<p>Неквалифицированный монтаж Повреждение насоса!</p> <ul style="list-style-type: none"> ▸ Сборку насоса/насосного агрегата следует производить с соблюдением действующих в машиностроении правил. ▸ Всегда использовать оригинальные запасные части.

Последовательность действий

Уплотнения

Вспомогательные монтажные средства

Моменты затяжки

Подшипник

Сборку насоса следует осуществлять только в соответствии со сборочным чертежом или чертежом общего вида со спецификацией деталей.

Проверить кольца круглого сечения на повреждения и при необходимости заменить на новые.

Запрещается использовать кольца круглого сечения, склеенные из погонного материала!

Уплотнения и уплотняемые поверхности должны быть чистыми.

Посадочные места отдельных деталей, а также резьбовые соединения перед сборкой следует смазать графитом или другим похожим средством.

Затянуть все винты при монтаже согласно инструкциям .

Разрешается использовать только предписанные подшипники по DIN 628 (320.02) и DIN 5412 (322.01).

Таблица 23: Подшипник

Размер подшипникового кронштейна	Радиально-упорный шарикоподшипник DIN 628 (320.02)	Роликоподшипник с цилиндрическими роликами DIN 5412 (322.01)
S05	2x 7315 BG 8	NU 313
S06	2x 7319 BUA	NU 416
S07 / S08	2x 7324 BUA	NU 324
S09	2x 01373252	NU 234 ECM
S10	2x 7334 BCVM	NU 240

Дополнительная проверка

После соединения с корпусом насоса, оставшимся подключенным к трубопроводу, необходимо проверить центровку муфты.

7.5.2 Монтаж вала и подшипника качения

	⚠ ПРЕДУПРЕЖДЕНИЕ
	<p>Компоненты, разогреты для монтажа Ожог рук</p> <ul style="list-style-type: none"> ▷ Надевайте на время монтажа защитные перчатки. ▷ После монтажа дайте компонентам остыть.

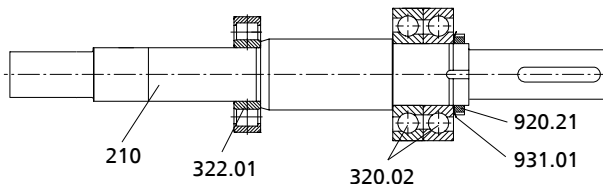


Рис. 37: Монтаж подшипника качения на вал

- ✓ При повторном монтаже вала при необходимости заменить радиально-упорный шарикоподшипник 320.02 или роликоподшипник с цилиндрическими роликами 322.02.
1. Уложить вал 210 горизонтально, при необходимости зачистить пазы призматической шпонки и колец.
 2. Очистить вал и нанести консервант на гнезда подшипников.
 3. Нагреть внутреннее кольцо роликоподшипника с цилиндрическими роликами 322.01 до температуры 100 °С и надвинуть на вал со стороны насоса до буртика.
 4. Нагреть первый радиально-упорный шарикоподшипник 320.02 до температуры 100 °С и надвинуть на вал со стороны привода до буртика.
 5. Нагреть второй радиально-упорный шарикоподшипник 320.02 до температуры 100 °С и надвинуть на вал со стороны привода до первого подшипника. Допрессовывать по мере охлаждения!

	УКАЗАНИЕ
	Радиально-упорные шарикоподшипники 320.02 должны размещаться с О-образной компоновкой.

6. После охлаждения радиально-упорных шарикоподшипников смазать резьбу вала монтажной пастой (например, ALTEMP Q NB 50).
7. Надеть стопорную шайбу 931.01, навернуть, затянуть и зафиксировать шлицевую гайку 920.21.
8. Полностью наполнить радиально-упорные шарикоподшипники консистентной смазкой. (⇒ Глава 7.2.3.1 Страница 47)

7.5.3 Подготовка и монтаж опор подшипников

Предварительный монтаж подшипникового кронштейна 330.11

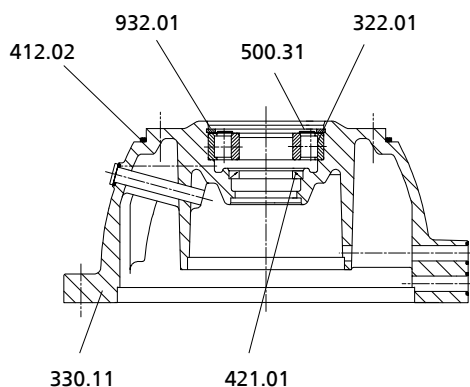


Рис. 38: Подготовка подшипникового кронштейна

- ✓ Подшипник установлен на валу.
- ✓ Имеются грузоподъемные и строповочные приспособления.
- 1. Поместить уплотнительное кольцо вала 421.01 в соответствующее отверстие.
- 2. Смазать или наполнить кольцевую камеру консистентной смазкой. (⇒ Глава 7.2.3.1 Страница 47)
- 3. Смазать гнездо подшипника (посадочное отверстие) консервантом.
- 4. Запрессовать роликоподшипник с цилиндрическими роликами 322.1 (без внутреннего кольца) в подшипниковый кронштейн и заполнить полости консистентной смазкой.
- 5. Установить в отверстие кольцо 500.31 и стопорное кольцо 932.01.
- 6. Полностью заполнить роликоподшипник с цилиндрическими роликами консистентной смазкой.
- 7. Установить кольцо круглого сечения 412.02.

Предварительный монтаж
подшипникового
кронштейна 330.12

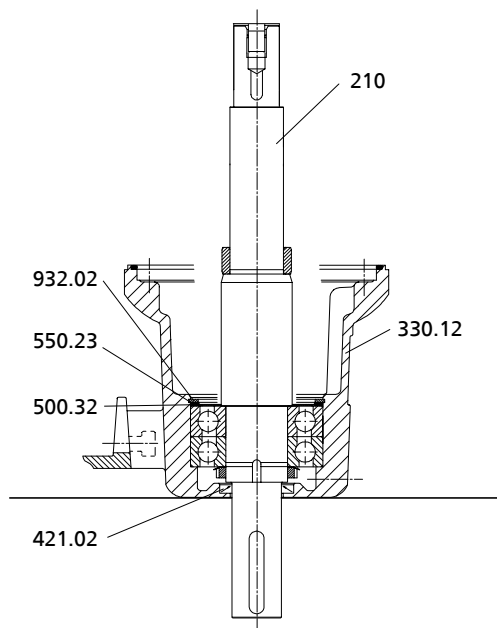
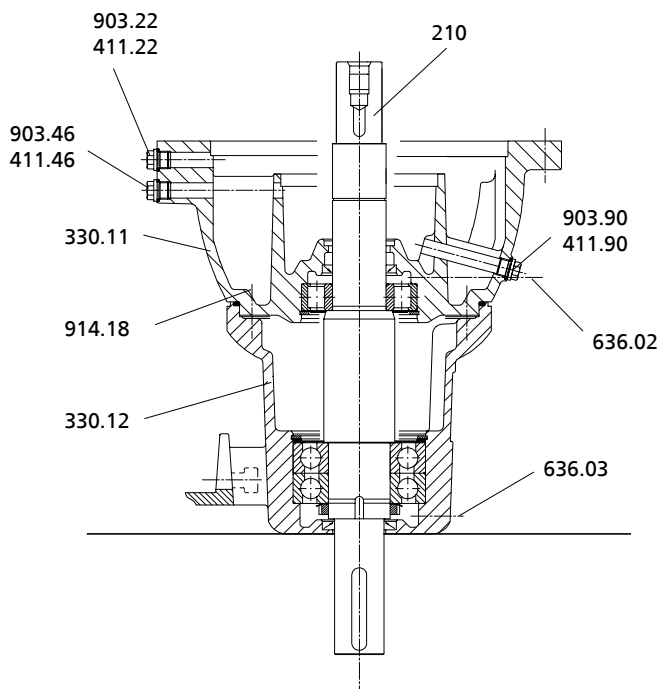


Рис. 39: Монтаж вала

- ✓ Имеется подходящая монтажная площадка.
- ✓ Предварительные работы закончены.
- ✓ Имеются грузоподъемные и строповочные приспособления.
- 1. Установить подшипниковый кронштейн 330.12 фланцем вверх на монтажной площадке.
- 2. Смазать отверстие для уплотнительного кольца вала и гнездо подшипника консервантом.
- 3. Впрессовать уплотнительное кольцо вала 421.02.
- 4. Смазать кольцевую камеру консистентной смазкой. (⇒ Глава 7.2.3.1 Страница 47)
- 5. Застропить предварительно смонтированный вал за конец вала на стороне насоса и спустить в подшипниковый кронштейн.
- 6. Подогнать кольцо 500.32 и шайбу 550.23.
- 7. Закрепить стопорное кольцо 932.02.

**Окончательный монтаж
подшипникового
кронштейна**

Рис. 40: Монтаж подшипникового кронштейна

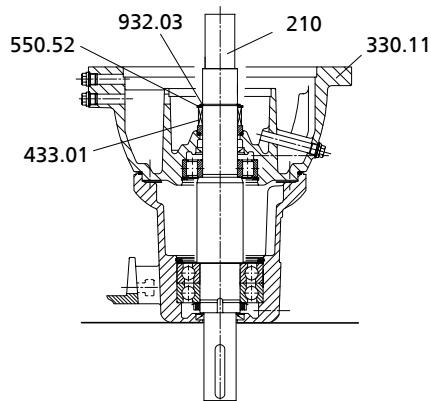
- ✓ Подготовительные работы на подшипниковых кронштейнах завершены.
 - ✓ Имеются грузоподъемные и строповочные приспособления.
1. Застропить подшипниковый кронштейн 330.11 за фланец со стороны насоса и расположить по центру над подшипниковым кронштейном 330.12 с валом 210.
 2. Медленно опустить подшипниковый кронштейн 330.11. Помощь рукой облегчит монтаж.
 3. Смазать отверстия для винтов с внутренним шестигранником 914.18 при помощи монтажной пасты.
 4. Ввернуть винты с внутренним шестигранником 914.18 и затянуть их при помощи динамометрического ключа с требуемым моментом затяжки. (⇒ Глава 7.6 Страница 72)
 5. Вкрутить резьбовые пробки 903.22, 903.46 и 903.90 с уплотнениями 411.22, 411.46 и 411.90.
 6. Вкрутить пресс-масленки 636.02 и 636.03.

7.5.4 Монтаж торцевого уплотнения

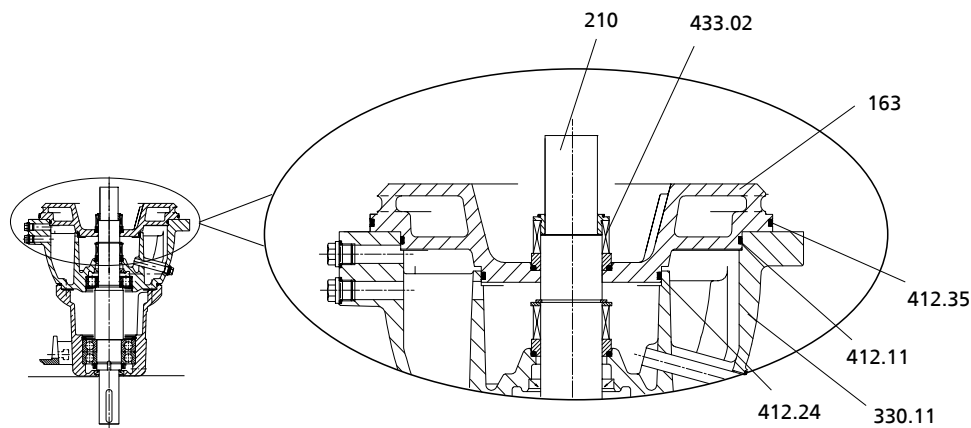
Мы рекомендуем при повторном монтаже использовать исключительно новые оригинальные торцевые уплотнения.

Для безупречного функционирования торцевых уплотнений необходимо:

- Защиту от прикосновения торцевых поверхностей снять непосредственно перед монтажом.
- Поверхность вала должна быть безупречно чистой и неповрежденной.
- Перед окончательной установкой торцевого уплотнения следует смочить скользящие поверхности маслом.
- Для более простого монтажа сильфонных и торцевых уплотнений смочите внутреннюю поверхность сильфона мыльной водой (не маслом).
- Чтобы предотвратить повреждения резинового сильфона, положите тонкую пленку (ок. 0,1... 0,3мм толщиной) вокруг конца вала. Насадите вращающийся узел на пленку и приведите в позицию монтажа. После этого удалите пленку.

Торцевое уплотнение со стороны привода

Рис. 41: торцевое уплотнение со стороны привода

- ✓ Вал и подшипник качения установлены в опору подшипника согласно предписаниям.
- 1. Насадите на вал 210 торцевой уплотнитель 433,01 со стороны привода.
- 2. Установите дистанционную шайбу 550.52 и зафиксируйте при помощи предохранительного кольца 932.03.

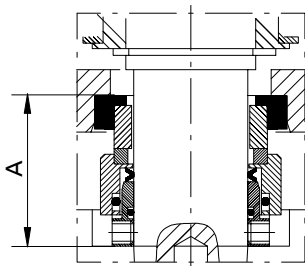
Торцевое уплотнение со стороны насоса

Рис. 42: торцевое уплотнение со стороны насоса

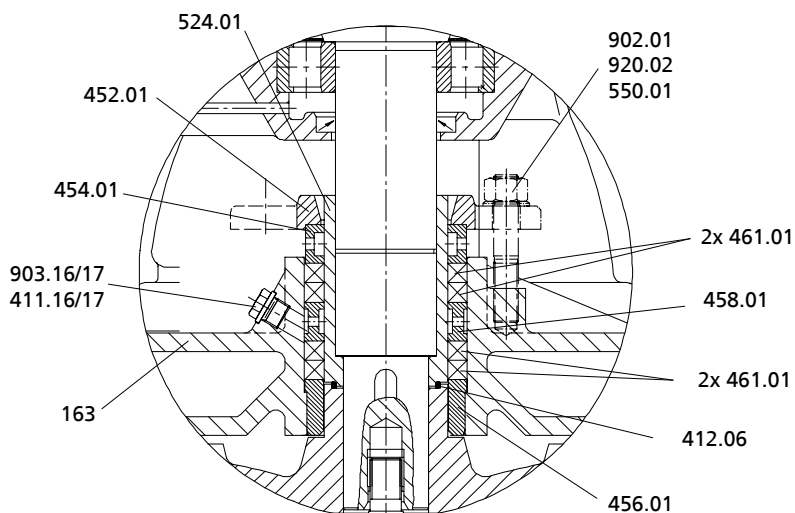
1. Вложите уплотнительные кольца 412.11, 412.24 и 412.35.
2. Запрессуйте упорную крышку 163 в опору подшипника 330.11 до упора
3. Надвиньте торцевое уплотнение 433.02 на вал 210.

При применении специального торцевого уплотнения с закрытым амортизатором необходимо перед монтажом рабочего колеса затянуть винт с внутренним шестигранником на вращающейся части. При этом соблюдайте зазор "А"

Таблица 24: Установочный размер "А"

Размер опоры подшипника	Установочный размер "А" [мм]
S05	51
S06	54


Рис. 43: Установочный размер "А"

7.5.5 Монтаж сальниковой набивки

Рис. 44: Монтаж сальниковой набивки

1. Положите упорную крышку 163 приводной стороной вверх на монтажную площадку.
2. Выпрессуйте втулку 456.01 из упорной крышки.
3. Вставьте два сальниковых кольца 461.01 таким образом, чтобы поверхности реза были смещены на 90°.


УКАЗАНИЕ

Сальниковые кольца можно немного выровнять перемещая защитную втулку вала.

4. Натяните замыкающее кольцо 458.01.
5. Вложите остальные сальниковые кольца 461.01, также со смещением в 90°.
6. Установите защитную втулку вала 524.01.
7. Вложите сальниковое кольцо 454.01.
8. Натяните нажимную втулку 452.01 и зафиксируйте при помощи двух резьбовых шпилек 902.02, двух шайб 550.01 и двух гаек 920.02. Обе гайки лишь слегка затяните вручную.
9. Вложите уплотнительные кольца 412.11 и 412.35 в упорную крышку 163.
10. Вложите напорное кольцо 412.06 в защитную втулку вала 524.01.
11. Надвиньте полностью укомплектованную упорную крышку 163 на вал 210 и прижмите к опоре подшипника 330.11.

7.5.6 Монтаж рабочего колеса

В зависимости от крепления рабочего колеса следуйте указаниям.

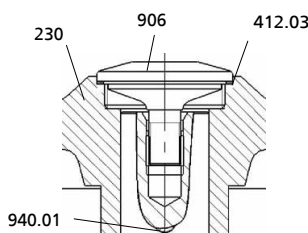


Рис. 45: Установка рабочего колеса

7.5.6.1 Колеса К и Е с винтом рабочего колеса М75

- ✓ Предварительный монтаж завершен.
 - ✓ Собранный опора подшипника стоит насосной стороной кверху на соответствующей монтажной площадке.
 - ✓ Имеются подъемные приспособления.
1. Установите призматическую шпонку 940.01 в паз.
 2. Надвиньте на вал 210 рабочее колесо 230.
 3. Установите уплотнительное кольцо 412,03.
 4. Вкрутите винт рабочего колеса 906 и затяните.

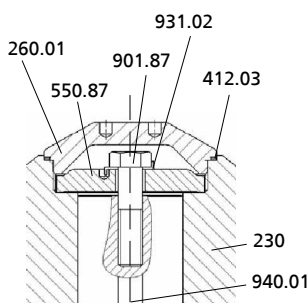


Рис. 46: Установка рабочего колеса

7.5.6.2 Колеса К и Е с винтом рабочего колеса М85, М100 или М125

- ✓ Предварительный монтаж завершен.
 - ✓ Собранный опора подшипника стоит насосной стороной кверху на соответствующей монтажной площадке.
 - ✓ Имеются подъемные приспособления.
1. Установите призматическую шпонку 940.01 в паз.
 2. Надвиньте на вал 210 рабочее колесо 230.
 3. Установите шайбу 550.87, позиционируйте предохранительный кожух 931.02.
 4. Вкрутите шестигранный винт 901.87.
 5. Вложите уплотнительное кольцо 412.03, крышку рабочего колеса 260.01, вкрутите и затяните при помощи специального ключа.

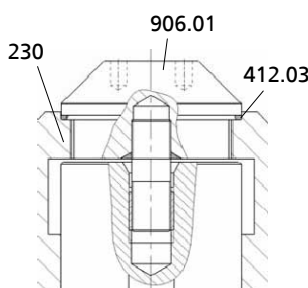


Рис. 47: Установка рабочего колеса

7.5.6.3 Рабочее колесо для Sewatec К 500-632

- ✓ Предварительный монтаж завершен.
 - ✓ Собранный опора подшипника стоит насосной стороной кверху на соответствующей монтажной площадке.
 - ✓ Имеются подъемные приспособления.
1. Установите призматическую шпонку 940.01 в паз.
 2. Надвиньте на вал 210 рабочее колесо 230.
 3. Установите уплотнительное кольцо 412,03.
 4. Вкрутите винт рабочего колеса 906,01 и затяните.

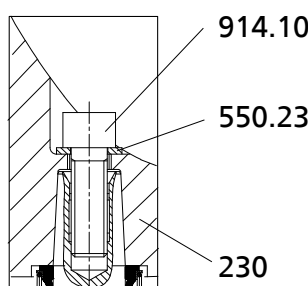


Рис. 48: Установка рабочего колеса

7.5.6.4 Рабочее колесо с конусной прессовой посадкой

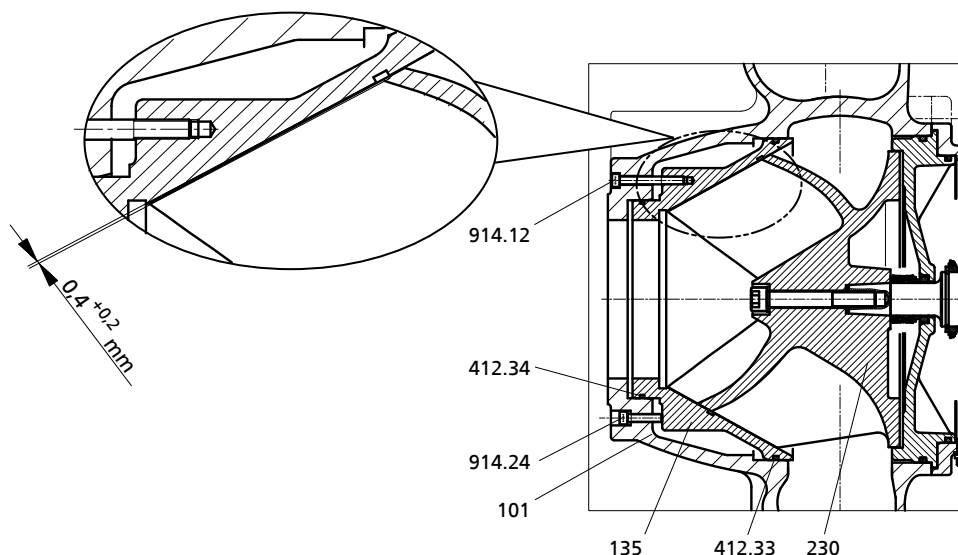
- ✓ Предварительный монтаж завершен.
 - ✓ Собранный опора подшипника стоит насосной стороной кверху на соответствующей монтажной площадке.
 - ✓ Имеются подъемные приспособления.
1. Надвиньте на вал 210 рабочее колесо 230.
 2. Вставьте и затяните цилиндрический болт 914.10 и шайбу 550.23.

7.5.7 Монтаж съемного узла

	⚠ ПРЕДУПРЕЖДЕНИЕ
	<p>Опрокидывание съемного блока Защемление рук и ног!</p> <p>▸ Подпереть или подвесить сторону насоса с подшипниковым кронштейном.</p>

Исполнение с износозащитной стенкой (только в колесе D)

- ✓ Вал, подшипник качения, торцевое уплотнение и рабочее колесо смонтированы согласно предписаниям.
- ✓ Корпус насоса не соединен с трубопроводом.


Рис. 49: Установка износозащитной стенки

1. Установите на износозащитную стенку 135 два новых кольцевых уплотнения 412.33 и 412.34.
2. Установить износозащитную стенку 135 в корпус насоса 101.
3. Закрепите износозащитную стенку 135 на корпусе насоса 101 при помощи болтов с внутренним шестигранником 914.12.
4. Отрегулируйте зазор между рабочим колесом 230 и износозащитной стенкой 135 при помощи затяжки или ослабления болтов 914.12 и 914.24.
 - ⇒ болт 914.24 прижимает износозащитную стенку в направлении к рабочему колесу.
 - ⇒ Зазор составляет $0,4^{+0,2}$ мм (со стороны всасывания от внешней поверхности лопасти рабочего колеса до износозащитной стенки).
5. Введите в корпус насоса съемный узел в сборе
6. Равномерно затяните резьбовой крепеж 920.01 между корпусом насоса и опорой подшипника.
7. Закрепите опорную лапу на опорной плите при помощи болтов 901.61 и шайб 550.61.

7.5.8 Проверка герметичности




7.5.8.1 Проверка герметичности торцевого уплотнения

После сборки насоса произведите проверку герметичности узла торцевого уплотнения / камеры смазочной жидкости.

1. Плотнo вверните контрольное устройство в отверстие для наполнения (вспомогательное соединение 13D)

2. Контрольная среда: Сжатый воздух
Контрольное давление: макс. 0,8 бар
длительность проверки: 2 мин
 - ⇒ Во время всей проверки на герметичность давление не должно падать
 - ⇒ Если давление падает, проверьте уплотнения и резьбовые соединения. После этого повторите проверку на герметичность.
3. После достижения положительного результата проверки залейте смазочную жидкость.

7.5.8.2 Проверка и регулировка сальниковой набивки

 	 ОПАСНО
	<p>Возникновение повышенной температуры сальниковой набивки Опасность взрыва!</p> <ul style="list-style-type: none"> ▸ Во взрывоопасных зонах запрещается использовать сальники с набивкой. ▸ Немедленно выключить насосный агрегат!

Во время ввода в эксплуатацию проверить, при необходимости, отрегулировать сальниковую набивку.

Сальниковая набивка во время работы должна немного капать.

Перед вводом в эксплуатацию

1. Гайку нажимной втулки сальника следует лишь слегка затянуть от руки.
2. Проверить прямоугольную и центральную посадку нажимной крышки сальника при помощи шаблона.
 - ⇒ После заполнения насоса должна появиться утечка.

Через пять минут работы

Утечка может уменьшиться.

1. Затянуть гайку нажимной втулки сальника на 1/6 оборота.
2. Наблюдать за утечкой в течение пяти минут.

Слишком большая утечка:

повторить шаги 1 и 2 до тех пор, пока не будет достигнут минимальный уровень утечки.

Слишком маленькая утечка:

немного ослабить гайки на нажимной втулке сальника.

Утечка отсутствует:

немедленно выключить насосный агрегат!

Ослабить нажимную втулку сальника и повторить пуск в эксплуатацию.

Проверка утечки

После регулировки следует наблюдать за состоянием утечки в течение двух часов работы при максимальной температуре перекачиваемой жидкости.

При минимальном напоре следует также проверить сальниковую набивку на наличие соответствующего уровня утечки.


7.5.9 Монтаж двигателя

Исполнение с муфтой

	УКАЗАНИЕ
	<p>При исполнениях с промежуточной втулкой не выполнять шаги 1 и 2.</p>


1. Сдвинув двигатель, присоединить его к насосу.
2. Закрепить двигатель на фундаментной плите.
3. Отцентрировать насоси двигатель. (⇒ Глава 5.9 Страница 33)
4. Подсоединить клеммы двигателя (см. документацию изготовителя двигателя).


Исполнение с ременным приводом

	⚠ ПРЕДУПРЕЖДЕНИЕ
	Опрокидывание двигателя Защемление рук и ног <ul style="list-style-type: none"> ▸ Обезопасить двигатель, подперев или подвесив его.


1. Закрепить двигатель на моторной плите 81-33 при помощи винтов 901.65, шайб 550.65 и гаек 920.65.
2. Прикрутить моторную плиту 81-33 вместе с двигателем на раме двигателя 890.
3. Вкрутить винт для регулировки высоты 901.59 / 550.59.
4. Установить раму двигателя 890 на фундаментную плиту.

7.5.10 Монтаж ременного привода

	ВНИМАНИЕ
	Натяжение клинового ремня силой Повреждение и сокращение срока службы клинового ремня! <ul style="list-style-type: none"> ▸ Натягивайте клиновой ремень без чрезмерного усилия. ▸ Натягивайте клиновой ремень только вручную. Не используйте инструментов (например, рычаг).

	ВНИМАНИЕ
	Многоканавочные приводы Сокращение срока службы клиновых ремней! <ul style="list-style-type: none"> ▸ При износе отдельных клиновых ремней всегда меняйте весь комплект ремней. ▸ Используйте клиновые ремни одинаковой длины.

- ✓ Клиновые ремни без облоя, ржавчины и грязи.
 - ✓ Двигатель установлен на моторной плите или на моторной раме согласно предписаниям.
 - ✓ Насос установлен согласно предписаниям.
1. Установить клиноременной шкив 882.02 со втулкой 540.03 на вал двигателя.
 2. Установить втулку 540.02 на вал насоса 210.
 3. Надеть клиноременной шкив 882.01 на втулку 540.02.
 4. Надеть клиновые ремни на клиноременные шкивы 882.01/882.02.
 5. Проверьте регулировку клиноременных шкивов.
 6. Натянуть клиновой ремень.

	ВНИМАНИЕ
	Вспучивание клиновых ремней из-за агрессивных условий окружающей среды Сокращение срока службы клиновых ремней! <ul style="list-style-type: none"> ▸ Предохраните клиновые ремни при помощи подходящих мер от воздействия масляного тумана, каплюющего масла и других химических сред.

7.5.10.1 Использование конических зажимных втулок

- ✓ Все неокрашенные поверхности, такие, как отверстия и боковая поверхность конуса конической зажимной втулки а также коническое отверстие шайбы очищены и смазаны.
1. Установить коническую зажимную втулку в ступицу и совместить присоединительные отверстия.

- ⇒ Половины резьбовых отверстий должны находиться напротив половин соответствующих гладких отверстий.
2. Слегка смазать и вкрутить резьбовые штифты (рм. 1008 - 3030) или винты с цилиндрической головкой (рм. 3535 - 5050). Не затягивать винты.
 3. Очистить и смазать вал. Протолкнуть шайбу с конической зажимной втулкой на вал до требуемого положения.
 4. При использовании призматической шпонки ее сначала необходимо вложить в паз вала.
Между призматической шпонкой и пазом отверстия должен быть задний зазор.
 5. Равномерно затянуть резьбовые штифты или винты с цилиндрической головкой.
 6. Через 1/2 - 1 час проверить момент затяжки винтов и, при необходимости, откорректировать его.

Таблица 25: Момент затяжки конических зажимных втулок

Втулка	Момент затяжки	Винты	
	[Нм]	Кол-во	Размер
1004 / 1108	5,6	2	1/4" BSW
1310 / 1315	20	2	3/8" BSW
1210 / 1215	20	2	3/8" BSW
1610 / 1615	20	2	3/8" BSW
2012	31	2	7/16" BSW
2517	48	2	1/2" BSW
3020 / 3030	90	2	5/8" BSW
3535	112	3	1/2" BSW
4040	170	3	5/8" BSW
4545	192	3	3/4" BSW
5050	271	3	7/8" BSW


УКАЗАНИЕ

Чтобы не допустить попадание инородных тел, заполнить пустые присоединительные отверстия консистентной смазкой.

7.5.10.2 Использование ременных шкивов по DIN 221

Натяните ременные шкивы при помощи пневматического или гидравлического натяжного приспособления.

При этом соблюдайте положение призматической шпонки.
Зафиксируйте шкив на оси при помощи резьбового штифта.

7.6 Моменты затяжки резьбовых соединений
Таблица 26: Моменты затяжки

Резьба	Момент затяжки [Нм]		
	Класс прочности: 8.8	Класс прочности: A4-70	Класс прочности: 1.4462
M 6	10	7	7
M 8	25	17	17
M 10	50	35	35
M 12	85	60	60
M 16	210	150	150
M 20	410	290	290
M 24	710	278	500
M 27	1050	409	736
M 30	1420	554	1000

7.7 Резерв запасных частей

7.7.1 Заказ запасных частей

При заказе резервных и запасных частей необходимо указать следующие данные:

- Номер заказа
- Номер позиции заказа
- Порядковый номер
- Типоряд
- Типоразмер
- Исполнение по материалу
- Код уплотнения
- Год выпуска

См. все данные на заводской табличке.

Кроме того, необходимы следующие данные:

- № детали и наименование
- Количество запасных частей
- Адрес доставки
- Вид отправки (фрагмуемый груз, почта, экспресс-груз, авиагруз)

7.7.2 Рекомендуемый резерв запасных частей для двухгодичной эксплуатации согласно DIN 24296

Таблица 27: Количество запасных частей для рекомендуемого резерва запасных частей

Номер детали	Наименование детали	Количество насосов (включая резервные насосы)								Запчасть	Резервная часть	Быстроизнашивающаяся часть
		1	2	3	4	5	6	8	10 и более			
163	Крышка с напорной стороны	1	2	2	2	3	3	4	50 %	✗	-	-
210	Вал	1	1	1	2	2	2	3	30 %	✗	-	-
230	Рабочее колесо	1	1	1	2	2	2	3	30 %	-	✗	-
321.01/02	Подшипники качения (комплект)	1	1	1	2	2	3	4	50 %	-	-	✗
330	Подшипниковый кронштейн в сборе	-	-	-	-	-	-	1	2 шт.	✗	-	-
433.01/02	Торцовое уплотнение в сборе (комплект)	1	2	3	4	4	4	6	90 %	-	-	✗
	В набор для установки сальниковой набивки входит: <ul style="list-style-type: none"> ▪ Грундбукса ▪ Защитная втулка вала ▪ Фонарное кольцо 	1	1	1	2	2	2	3	40 %	-	✗	-
	Сальниковая набивка шнуровая (4 кольца)	4	4	6	8	8	9	12	100 %	-	-	✗
502.01	Щелевое кольцо	1	2	2	2	3	3	4	50 %	-	-	✗
503	Щелевое кольцо рабочего колеса	1	2	2	2	3	3	4	50 %	-	-	✗
135	Бронедиск	1	2	2	2	3	3	4	50 %	-	-	✗
	Уплотнения (комплект)	2	4	6	8	8	9	12	150 %	-	-	✗

Рекомендуется держать на складе быстроизнашивающиеся и резервные части, в том числе и в течение гарантийного срока.

8 Неисправности: причины и устранение

	⚠ ПРЕДУПРЕЖДЕНИЕ
	<p>Неправильное устранение неисправностей Опасность травмирования!</p> <p>► При выполнении любых работ по устранению неисправностей следует соблюдать соответствующие указания, приведенные в данном руководстве по эксплуатации или документации, поставляемой изготовителем комплектующих насоса.</p>

При возникновении проблем, которые не описаны в данной таблице, необходимо обратиться в сервисную службу компании KSB.

- A** Слишком низкая подача насоса
- B** Перегрузка двигателя
- C** слишком высокое конечное давление насоса
- D** Повышенная температура подшипников
- E** утечки в насосе
- F** Большая утечка через уплотнение вала
- G** Нарушение плавности хода насоса
- H** Недопустимое повышение температуры насоса

Таблица 28: Справка по устранению неисправностей

A	B	C	D	E	F	G	H	Возможная причина	Способ устранения ⁵⁾
X	-	-	-	-	-	-	-	Насос качает против слишком высокого давления	Повторно отрегулировать рабочую точку Проверить установку на наличие загрязнений Увеличить частоту вращения
X	-	-	-	-	-	X	X	Неполное удаление воздуха или недостаточное заполнение насоса или трубопровода	Выпустить воздух или долить жидкость
X	-	-	-	-	-	-	-	Засорение подводящего трубопровода или рабочего колеса	Удалить отложения из насоса и / или трубопровода
X	-	-	-	-	-	-	-	Образование воздушных карманов в трубопроводе	Изменить схему прокладки трубопровода Установить воздушный клапан
-	-	-	X	-	X	X	-	Насос перекошен или имеются резонансные колебания в трубопроводе	Проверить присоединения трубопровода и закрепление насоса, при необходимости уменьшить расстояние между трубными хомутами Закрепить трубопровод, используя виброгасящие материалы
X	-	-	-	-	-	X	X	Слишком велика высота всасывания / допуст. кавитационный запас NPSN _{установки} (подвод) слишком мал	Отрегулировать уровень перекачиваемой среды Полностью открыть запорную арматуру в подводящем трубопроводе При необходимости изменить подводящий трубопровод, если сопротивление подводящего трубопровода слишком высокое Проверить встроенные фильтры / всасывающее отверстие Соблюдать скорость снижения давления
-	-	-	X	-	-	-	-	Повышенное осевое усилие	Обратиться в сервисную службу KSB
X	-	-	-	-	-	-	-	Подсос воздуха через уплотнение вала	Заменить уплотнение вала
X	-	-	-	-	-	-	-	Неправильное направление вращения	Поменять местами 2 фазы питающего кабеля
X	X	-	-	-	-	-	-	Работа на 2 фазах	Заменить неисправный предохранитель Проверить электрические соединения
X	-	-	-	-	-	-	-	Частота вращения слишком низкая	Повысить частоту вращения - необходима консультация

⁵⁾ Для устранения неисправности деталей, находящихся под давлением, необходимо сбросить давление в насосе.

A	B	C	D	E	F	G	H	Возможная причина	Способ устранения ⁵⁾
-	-	-	-	-	-	X	-	Поврежден подшипник	Заменить подшипник
-	-	-	X	-	-	X	X	Подача недостаточна	Увеличить минимальную подачу
X	-	-	-	-	-	X	-	Износ внутренних частей	Заменить изношенные детали
-	X	-	-	-	-	X	-	Противодавление насоса ниже указанного в заказе	Точно отрегулировать рабочую точку
-	X	-	-	-	-	-	-	Плотность или вязкость перекачиваемой среды выше указанных в заказе	Необходима консультация
-	X	X	-	-	-	-	-	Слишком высокая частота вращения	Снизить частоту вращения - необходима консультация
-	-	-	-	X	-	-	-	Соединительные винты / уплотнения	Затянуть соединительные винты Заменить уплотнения
-	-	-	-	-	X	-	-	Изношено уплотнение вала	Заменить уплотнение вала
-	-	-	-	-	-	X	-	Нарушение плавности хода насоса	Откорректировать условия всасывания Отцентрировать насос Отбалансировать рабочее колесо Повысить давление на всасывающей трубке насоса
-	-	-	X	-	X	X	-	Плохая центровка насосного агрегата	Проверить муфту / ременной привод, при необходимости отцентрировать
-	-	-	X	-	-	-	-	Не выдержан зазор в муфте	Скорректировать зазор согласно плану установки
-	X	-	-	-	-	-	-	Рабочее напряжение слишком низкое	Повысить напряжение

⁵⁾ Для устранения неисправности деталей, находящихся под давлением, необходимо сбросить давление в насосе.

9 Прилагаемая документация

9.1 Согласование частоты вращения

При необходимости согласования частоты вращения замена шкивов возможна только в соответствии с нижеприведенной таблицей размеров шкивов и расстояний между валами насоса и двигателя. Если инерционная масса относительно большая, то на двигателе следует дополнительно установить маховик. В таком случае необходимо выбрать двигатель с усиленным подшипником.

Согласование частоты вращения для подшипниковых кронштейнов от S05 до IEC 200L

Таблица 29: Габариты шкивов

Величина опорных рам	Типоразмер	макс. диаметр шкива [мм]		макс. ширина шкива [мм]	Количество ремней [шт.]	Межосевое расстояние [мм]	
		Насос	Двигатель			max.	min.
3/55 (IEC 132-200)	K 100 - 400	400	400	100	5	560	440
	K, E, F 100 - 401	400	400	100	5	560	440
	K 150 - 400	400	400	100	5	520	400
	K, E, F 150 - 401	400	400	100	5	520	400
	K 200 - 330	400	400	100	5	520	400
	K, E 200 - 400	400	400	100	5	520	400
	K 200 - 402	400	400	100	5	520	400
	K 250 - 400	400	400	100	5	450	330
	K 250 - 401	400	400	100	5	450	330
3 (IEC 132-200)	D 100 - 315	400	400	100	5	585	465
	D 150 - 400	400	400	100	5	560	440
	D 150 - 401	400	400	100	5	520	400
	D 200 - 400	400	400	100	5	425	305
	D 250 - 400	400	400	100	5	420	300
	D 300 - 400	400	400	100	5	425	305
4 5 (IEC 132-200)	K 150 - 500	400	400	100	5	500	380
	E 200 - 500	400	400	100	5	500	380

Согласование частоты вращения для двигателей начиная с IEC 225S

Таблица 30: Габариты шкивов

Величина опорных рам	Типоразмер	макс. диаметр шкива [мм]		макс. ширина шкива [мм]	Количество ремней [шт.]
		Насос	Двигатель		
4/57 (IEC 225 S - 250 M)	D 80 - 315	450	400	100	5
	K 100 - 400	450	400	100	5
	100 - 401	450	400	100	5
	D 150 - 400	450	400	100	5
	K 150 - 400	450	400	100	5
	150 - 401 с S05	450	400	100	5
	200 - 330	450	400	100	5
	200 - 400	450	400	100	5
5 (IEC 225 S - 250 M)	K 200 - 402	450	400	100	5
	250 - 400	450	400	100	5
	250 - 401	450	400	100	5
	300 - 400	450	400	100	5
5/58 (IEC 280 S - 315 M)	300 - 401	450	400	100	5
	D 80 - 315	450	400	156	8
	K 100 - 400	450	400	156	8
	100 - 401	450	400	156	8

Величина опорных рам	Типоразмер	макс. диаметр шкива [мм]		макс. ширина шкива [мм]	Количество ремней [шт.]
		Насос	Двигатель		
	K 150 - 400	450	400	156	8
	150 - 401 с S05	450	400	156	8
	200 - 330	450	400	156	8
	200 - 400	450	400	156	8
	K 200 - 402	450	400	156	8
	250 - 400	450	400	156	8
	250 - 401	450	400	156	8
	300 - 400	450	400	156	8
	300 - 401	450	400	156	8
6 (IEC 225 S - 250 M)	K 150 - 500 с S05	450	400	156	8
	E 200 - 500 с S05	450	400	156	8
7 (IEC 225 S - 315 M)	K 200 - 500 с S07	500	400	156	8
	E 250 - 500 с S06	500	400	156	8
	E 250 - 500 с S07	500	400	156	8
	K 250 - 630 с S07	500	400	156	8
8 (IEC 225 S - 315 M)	E 250 - 630 с S07	500	400	156	8
	E 300 - 630 с S07	500	400	156	8
9 (IEC 250 M - 315 M)	K 500 - 630 с S07	560	400	156	8
19 (IEC 225 S - 315 M)	K 300 - 500 с S06	500	400	156	8
	K 350 - 500 с S06	500	400	156	8
	K 350 - 500 с S07	500	400	156	8
	K 350 - 501 с S06	500	400	156	8
20 (IEC 225 S - 250 M)	D, E 150 - 401 с S06	450	400	100	5
	D, E 200 - 401 с S06	450	400	100	5
	D 250 - 400 с S06	450	400	100	5
	D 300 - 400 mit S06	450	400	100	5
20 (IEC 225 S - 315 M)	D, E 150 - 401 с S06	450	400	156	8
	D, E 200 - 401 с S06	450	400	156	8
	D 250 - 400 с S06	450	400	156	8
	D 300 - 400 mit S06	450	400	156	8

9.2 Момент инерции

Таблица 31: Моменты инерции и данные о массе ременных шкивов из серого чугуна

Ширина шкива						Ø шкива d [мм]	n макс. дин. сбалансирован [об/мин]
50 мм		80 мм		100 мм			
I [кгм ²]	M [кг]	I [кгм ²]	M [кг]	I [кгм ²]	M [кг]		
0,012	5	0,022	9	0,027	11	140	3000
0,017	6	0,028	10	0,034	12	150	3000
0,022	7	0,035	11	0,045	14	160	3000
0,036	9	0,057	14	0,073	18	180	3000
0,055	11	0,09	18	0,11	22	200	3000
0,088	14	0,14	22	0,18	28	224	3000
0,13	17	0,22	28	0,28	36	250	3000
0,22	22	0,35	36	0,44	45	280	2700
0,35	28	0,56	45	0,69	56	315	2700
0,57	36	0,89	57	1,13	72	355	2200
0,92	46	1,46	73	1,82	91	400	1900
1,46	58	2,34	92,8	2,92	116	450	1700
2,23	72	3,56	115	4,45	143	500	1500
3,5	90	5,61	144	7,01	180	560	1350

Таблица 32: Моменты инерции и данные о массе ременных шкивов - конические зажимные втулки

Ширина шкива				Ø шкива	n макс. дин. сбалансирован
50 мм (SPA - 3 канавки)		100 мм (SPB - 5 канавок)			
I [кгм ²] ⁶⁾	m [кг] ⁶⁾	I [кгм ²] ⁶⁾	m [кг] ⁶⁾	d [мм]	[об/мин]
0,0024	1,4	--	--	100	3000
0,0029	1,6	--	--	106	3000
0,0038	1,6	--	--	112	3000
0,0048	1,9	--	--	118	3000
0,0059	2,3	--	--	125	3000
0,0075	2,6	0,014	4,0	132	3000
0,0097	2,9	0,017	5,2	140	3000
0,013	3,6	0,021	5,9	150	3000
0,018	4,4	0,028	6,8	160	3000
--	--	0,034	7	170	3000
0,030	6,1	0,044	8	180	3000
--	--	0,055	9,3	190	3000
0,034	5,5	0,07	10,5	200	3000
--	--	0,089	12,2	212	3000
0,048	6,2	0,11	14	224	3000
--	--	0,17	19,5	236	3000
0,068	6,8	0,21	22,5	250	3000
0,097	7,6	0,23	21	280	2700
0,16	11	0,34	24	315	2700
0,163	12	0,48	25,5	335	2200
0,244	13	0,57	31,5	400	1900

6) без зажимной втулки

9.3 Разрезы насоса / детализированные изображения со спецификацией деталей

9.3.1 Sewatec с подшипниковыми кронштейнами от S05 до S08

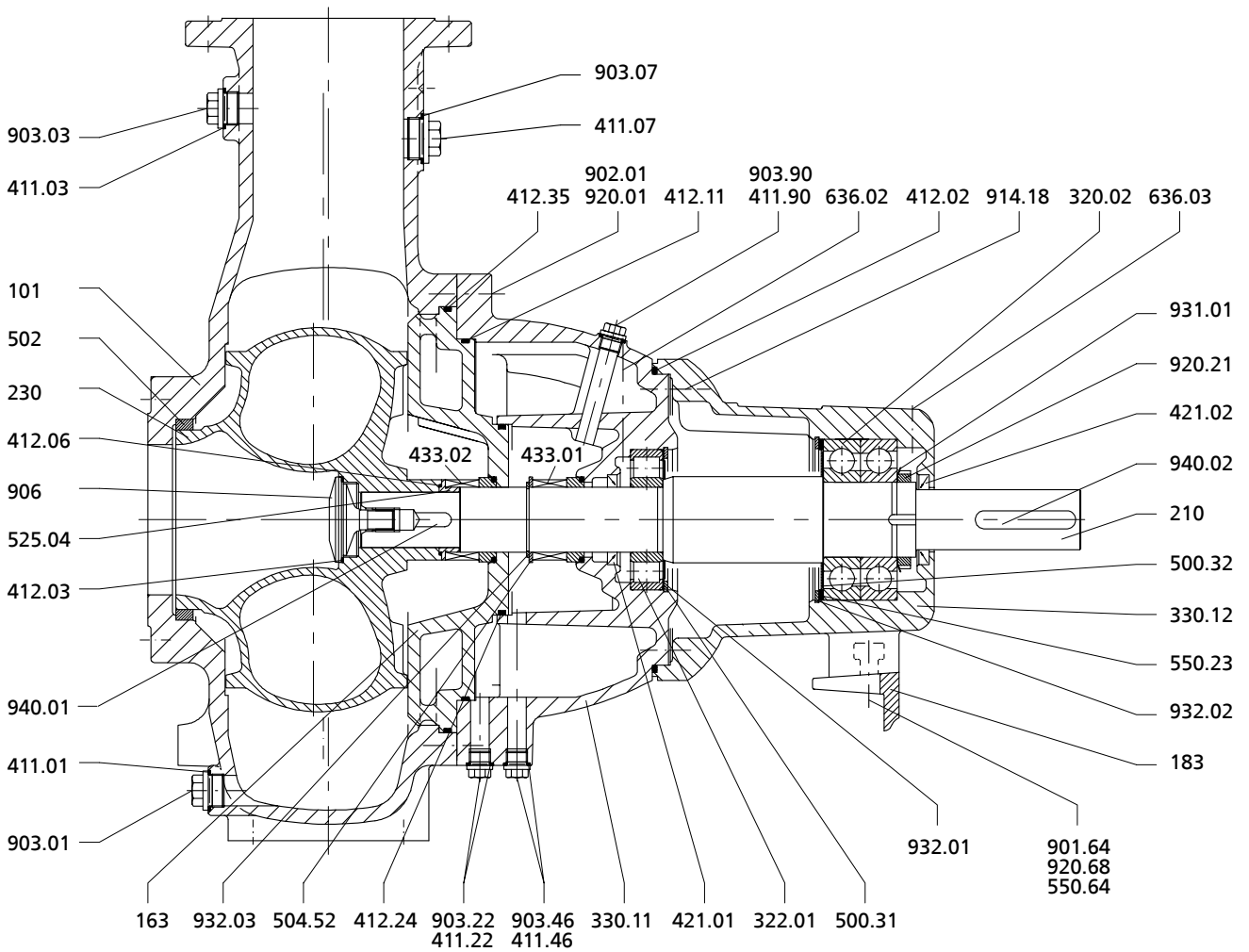
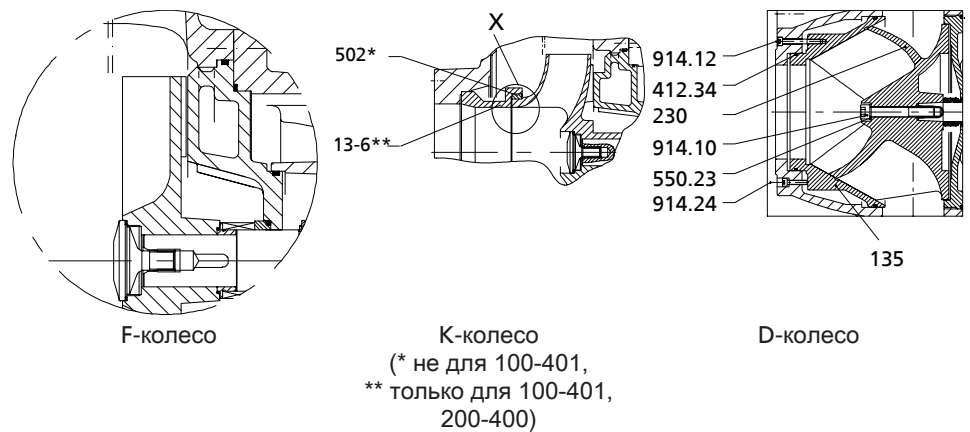
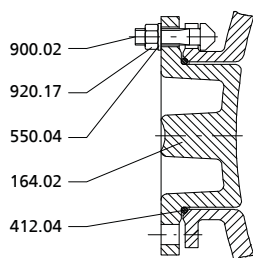


Рис. 50: Sewatec с подшипниковыми кронштейнами от S05 до S08

Таблица 33: Типы рабочего колеса





Очистное (смотровое) отверстие

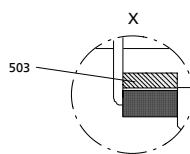
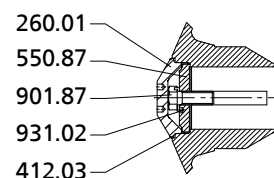

 По запросу:
щелевое кольцо
рабочего
колеса (К-
колесо)

 Крепление рабочего колеса
начиная с подшипникового
кронштейна S06,
кроме типоразмера 500-632

Таблица 34: Спецификация деталей

Номер детали	Наименование	Номер детали	Наименование
13-6	Вставная часть корпуса	500.31/.32	Кольцо
101	Корпус насоса	502	Щелевое кольцо
135	Бронедиск	503	Щелевое кольцо рабочего колеса ⁷⁾
163	Крышка с напорной стороны	504.52	Дистанционное кольцо
164.02	Крышка смотрового отверстия	525.04	Дистанционная втулка
183	Опорная лапка	550.04/.23/.64/.87	Шайба
210	Вал	636.02/.03	Пресс-масленка
230	Рабочее колесо	900.02	Винт
260.01	Крышка ступицы рабочего колеса	901.64/.87	Винт с шестигранной головкой
320.02	Подшипник качения	902.01	Шпилька
322.01	Радиальный роликоподшипник	903.01/.03/.07/.22/.46/.90	Резьбовая пробка
330.11/.12	Подшипниковый кронштейн	906	Винт рабочего колеса
411.01/.03/.07/.22/.46/.90	Уплотнительное кольцо	914.10/.12/.18/.24	Винт с внутренним шестигранником
412.02/.03/.04/.06/.11/.24/.34/.35	Кольцо круглого сечения	920.01/.17/.21/.68	Гайка
421.01/.02	Уплотнительная манжета	931.01/.02	Стопорная шайба
432	Доп. уплотнение впереди основного	932.01/.02/.03	Стопорное кольцо
433	Торцовое уплотнение	940.01/.02	Призматическая шпонка

⁷⁾ Только для К-колеса

9.3.2 Sewatec с подшипниковыми кронштейнами от S09 до S10

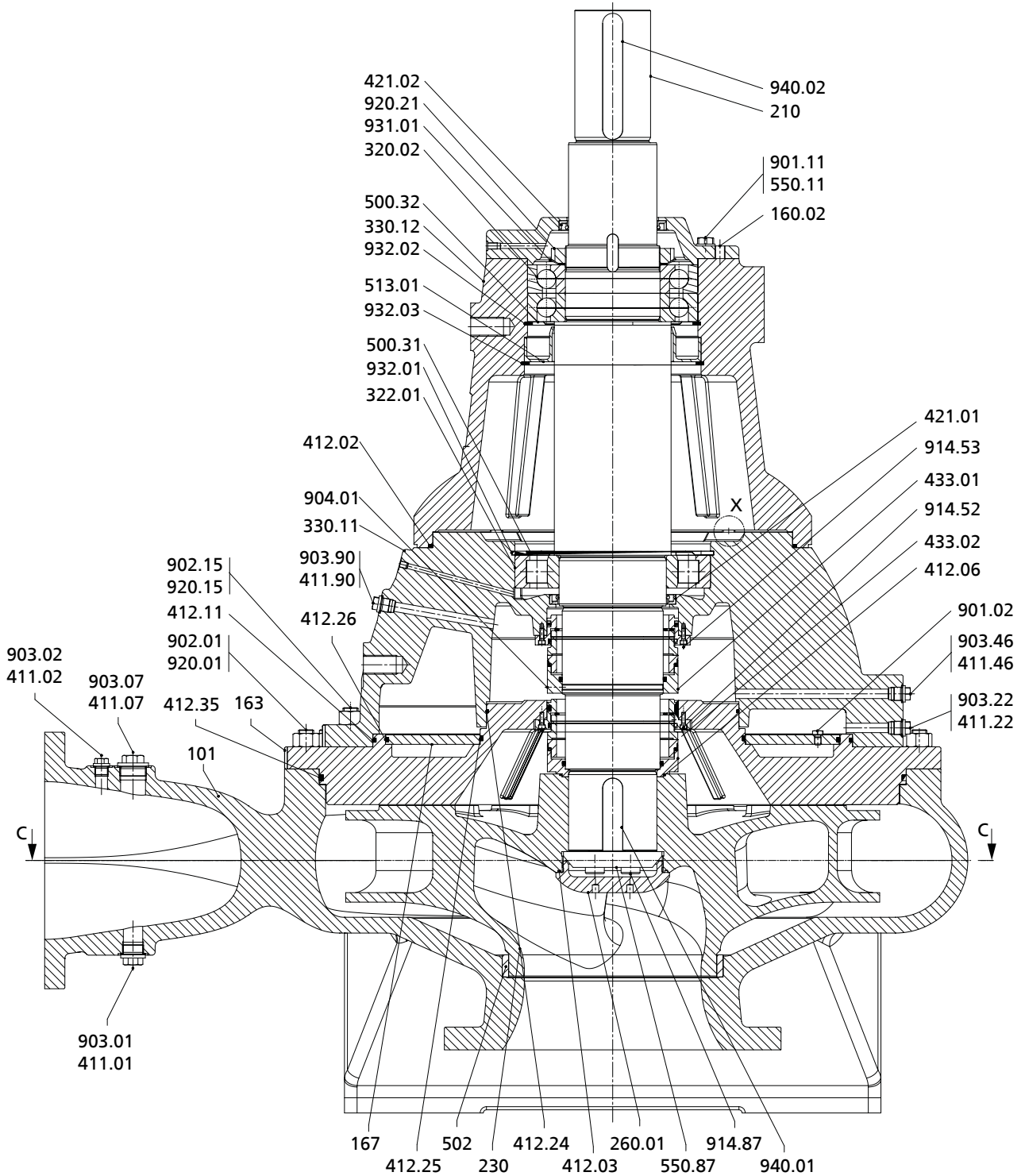


Рис. 51: Sewatec с подшипниковыми кронштейнами S09, S10

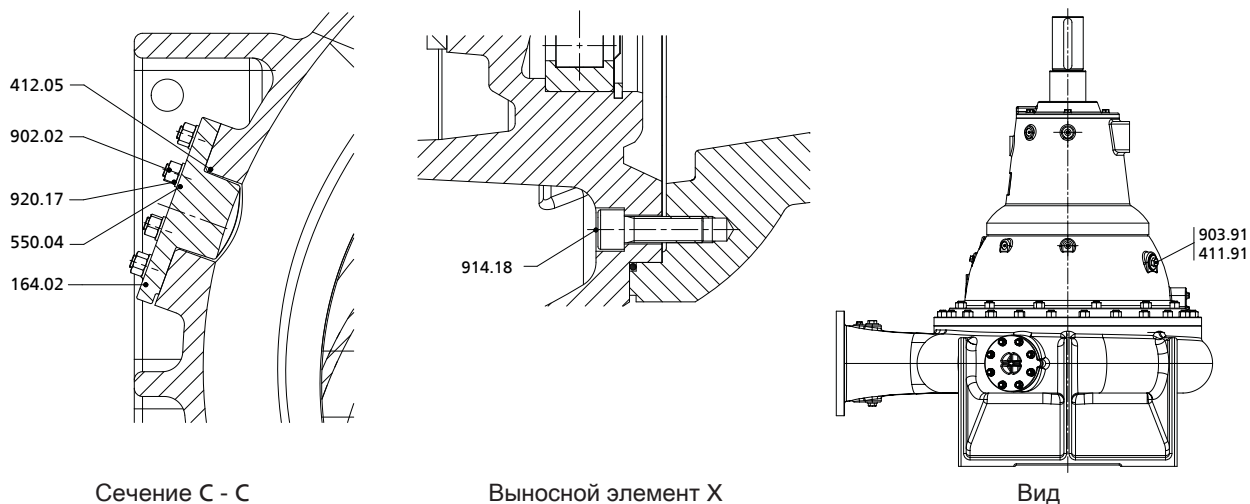


Таблица 35: Спецификация деталей

Номер детали	Наименование	Номер детали	Наименование
101	Корпус насоса	433.01/.02	Торцовое уплотнение
160.02	Крышка	500.31/.32	Кольцо
163	Крышка с напорной стороны	502	Щелевое кольцо
164.02	Крышка смотрового отверстия	513.01	Вставное кольцо
167	Вставка крышки	550.04/.11/.87	Шайба
210	Вал	901.02/.11	Винт с шестигранной головкой
230	Рабочее колесо	902.01/.02/.15	Шпилька
260.01	Крышка ступицы рабочего колеса	903.01/.02/.07/.22/.46/.90/.91	Резьбовая пробка
320.02	Подшипник качения	904.01	Резьбовой штифт
322.01	Радиальный роликоподшипник	914.18/.52/.53/.87	Винт с внутренним шестигранником
330.11/.12	Подшипниковый кронштейн	920.01/.15/.17/.21	Гайка
411.01/.02/.07/.22/.46/.90/.91	Уплотнительное кольцо	931.01	Стопорная шайба
412.02/.03/.05/.06/.11/.24/.25/.26/.34/.35	Кольцо круглого сечения	932.01/.02/.03	Стопорное кольцо
421.01/.02	Уплотнительная манжета	940.01/.02	Призматическая шпонка

9.3.3 Sewatec с вертикальной установкой под полом

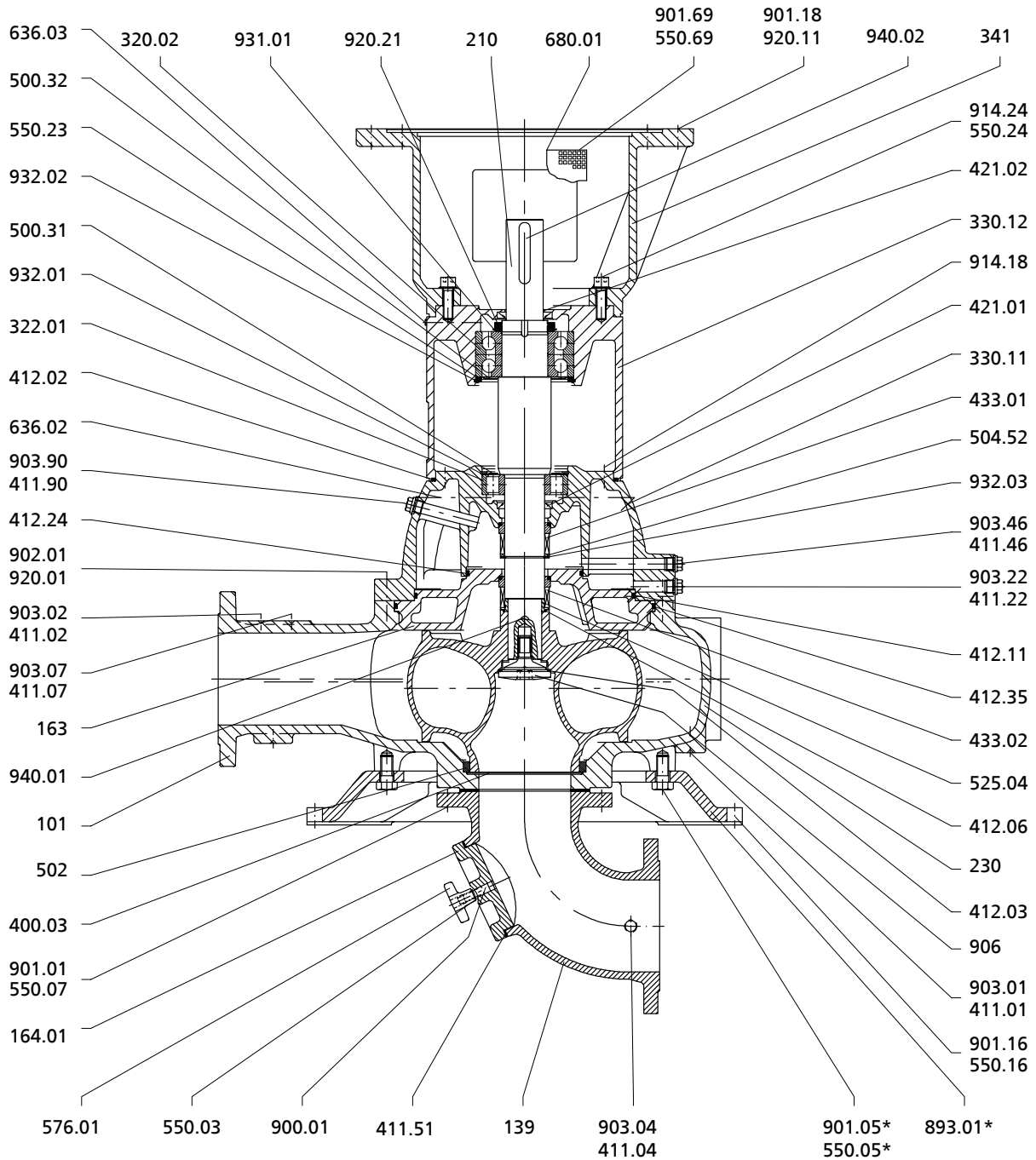


Рис. 52: Sewatec с E-колесом - насос в исполнении с установкой под полом, уплотнение вала: торцовое уплотнение

Таблица 36: Типы рабочего колеса

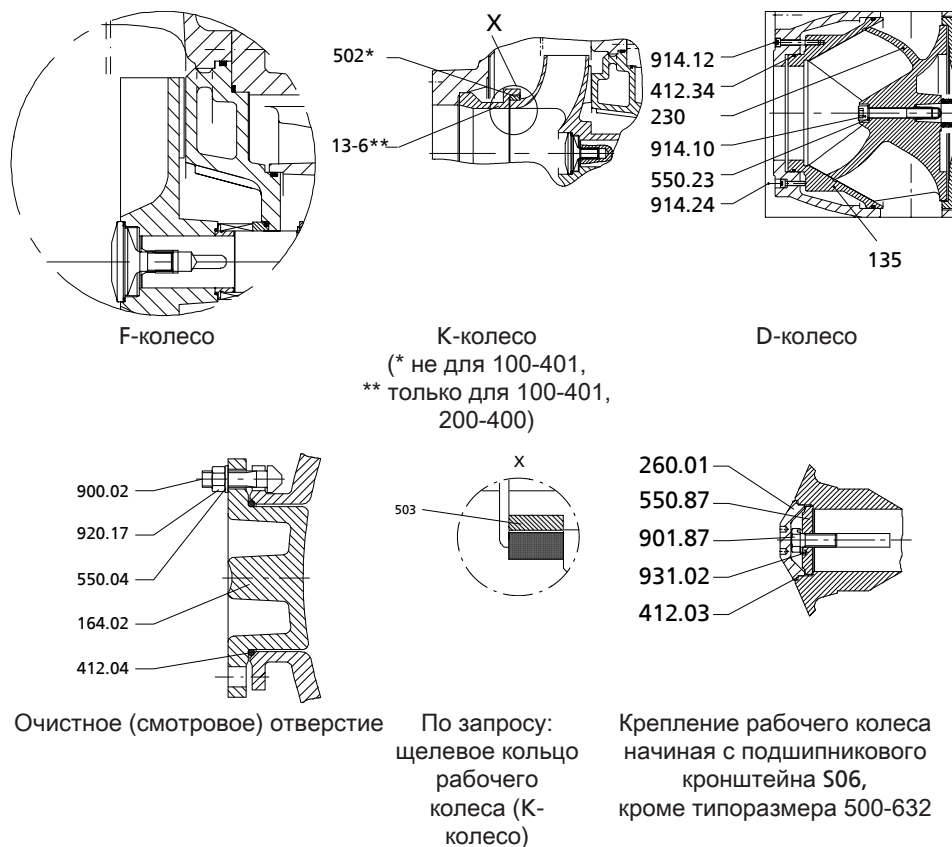


Таблица 37: Спецификация деталей

Номер детали	Наименование	Номер детали	Наименование
13-6	Вставная часть корпуса	502	Щелевое кольцо
101	Корпус насоса	503	Щелевое кольцо рабочего колеса ⁸⁾
135	Бронедиск	504.52	Дистанционное кольцо
139	Всасывающее колено	525.04	Дистанционная втулка
163	Крышка с напорной стороны	550.03/.04/.05/.07/.16/.23/.24/.69/.87	Шайба
164.01/.02	Крышка смотрового отверстия	576.01	Рукоятка
210	Вал	636.02/.03	Пресс-масленка
230	Рабочее колесо	680.01	Кожух
260.01	Крышка ступицы рабочего колеса	893.01	Опорная плита
320.02	Подшипник качения	900.01/.02	Винт
322.01	Радиальный роликоподшипник	901.01/.05/.16/.18/.69/.87	Винт с шестигранной головкой
330.11/.12	Подшипниковый кронштейн	902.01	Шпилька
341	Фонарь привода	903.01/.02/.04/.07/.22/.46/.90	Резьбовая пробка
400.03	Уплотнительная прокладка	906	Винт рабочего колеса
411.01/.02/.04/.07/.22/.46/.51/.90	Уплотнительное кольцо	914.10/.12/.18/.24	Винт с внутренним шестигранником
412.02/.03/.04/.06/.11/.24/.34/.35	Кольцо круглого сечения	920.01/.11/.17/.21	Гайка
421.01/.02	Уплотнительная манжета	931.01/.02	Стопорная шайба

8) Только для К-колеса

Номер детали	Наименование	Номер детали	Наименование
433.01/02	Торцовое уплотнение	932.01/02/03	Стопорное кольцо
500.31/32	Кольцо	940.01/02	Призматическая шпонка

9.3.4 Sewatec в исполнении с карданным валом

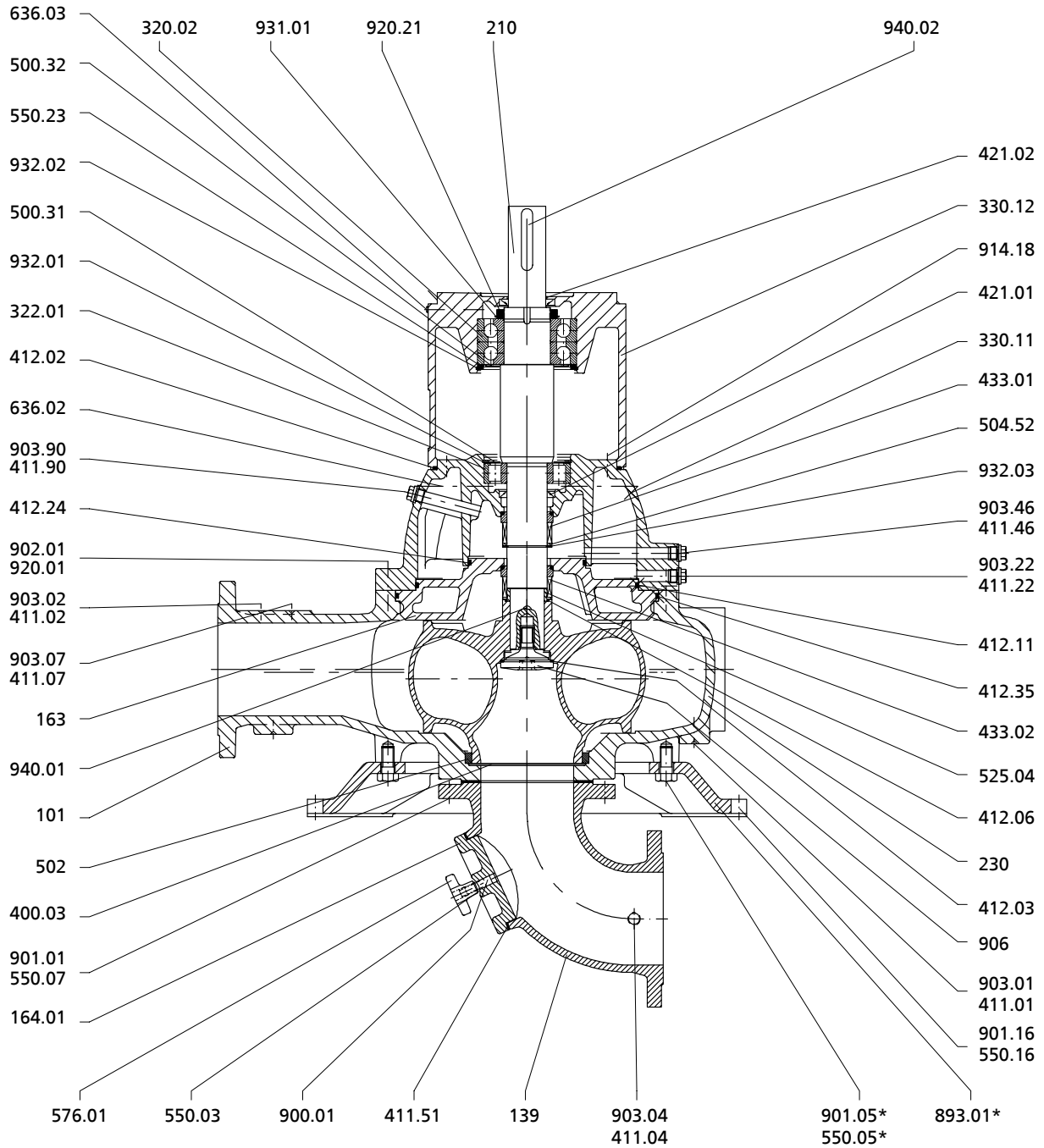


Рис. 53: Sewatec с E-колесом - насос в исполнении с карданным валом, уплотнение вала: торцовое уплотнение

Таблица 38: Типы рабочего колеса

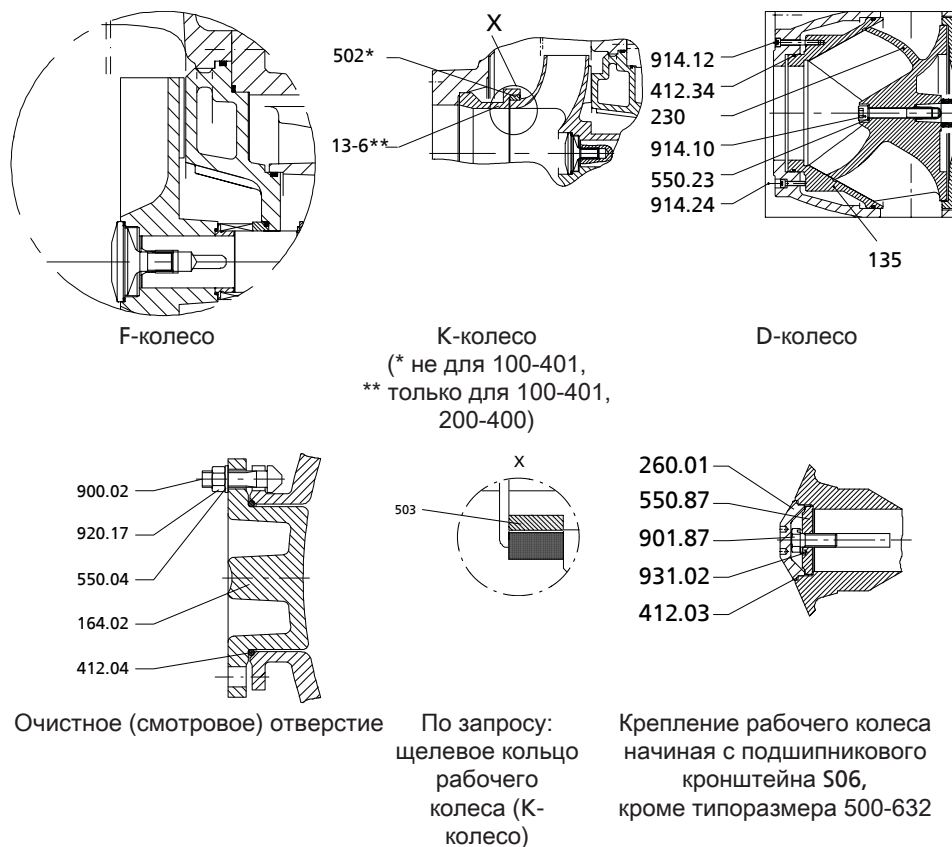


Таблица 39: Спецификация деталей

Номер детали	Наименование	Номер детали	Наименование
13-6	Вставная часть корпуса	503	Щелевое кольцо рабочего колеса ⁹⁾
101	Корпус насоса	504.52	Дистанционное кольцо
139	Всасывающее колено	525.04	Дистанционная втулка
163	Крышка с напорной стороны	550.03/.04/.05/.07/.16/.23/.87	Шайба
164.01/.02	Крышка смотрового отверстия	576.01	Рукоятка
210	Вал	636.02/.03	Пресс-масленка
230	Рабочее колесо	680	Кожух
260.01	Крышка ступицы рабочего колеса	893.01	Опорная плита
320.02	Подшипник качения	900.01.02	Винт
322.01	Радиальный роликоподшипник	901.01/.05/.16/.87	Винт с шестигранной головкой
330.11/.12	Подшипниковый кронштейн	902.01	Шпилька
341	Фонарь привода	903.01/.02/.04/.07/.22/.46/.90	Резьбовая пробка
400.03	Уплотнительная прокладка	906	Винт рабочего колеса
411.01/.02/.04/.07/.22/.46/.51/.90	Уплотнительное кольцо	914.10/.12/.18/.24	Винт с внутренним шестигранником
412.02/.03/.04/.06/.11/.24/.34/.35	Кольцо круглого сечения	920.01/.17/.21	Гайка
421.01/.02	Уплотнительная манжета	931.01/.02	Стопорная шайба
433.01/.02	Торцовое уплотнение	932.01/.02/.03	Стопорное кольцо

⁹⁾ Только для К-колеса

Номер детали	Наименование	Номер детали	Наименование
500.31/.32	Кольцо	940.01/.02	Призматическая шпонка
502	Щелевое кольцо		

9.3.5 Чертеж общего вида со спецификацией деталей насоса с торцовым уплотнением

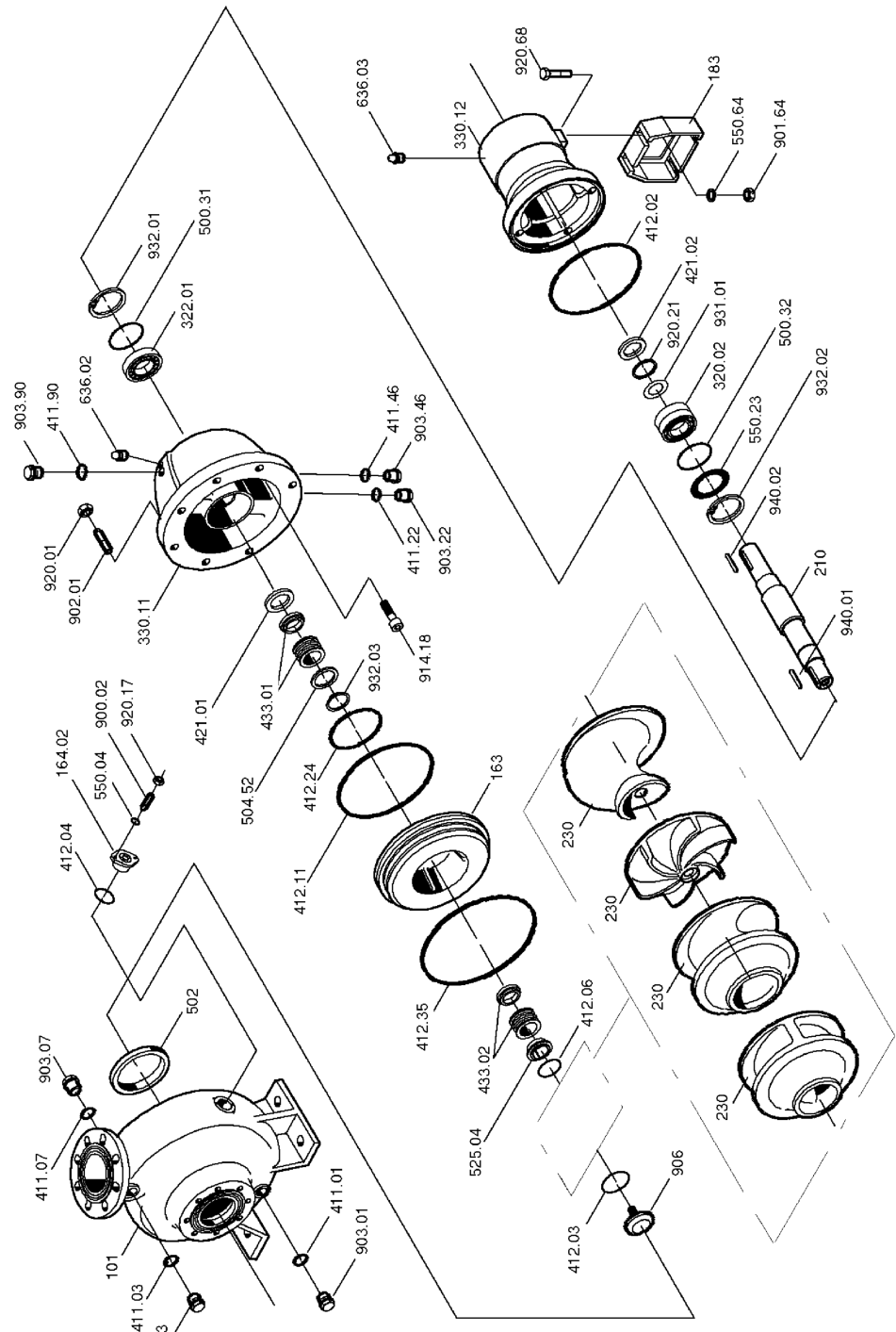


Рис. 54: Sewatec с торцовым уплотнением

9.3.6 Чертеж общего вида со спецификацией деталей насоса с сальниковой набивкой

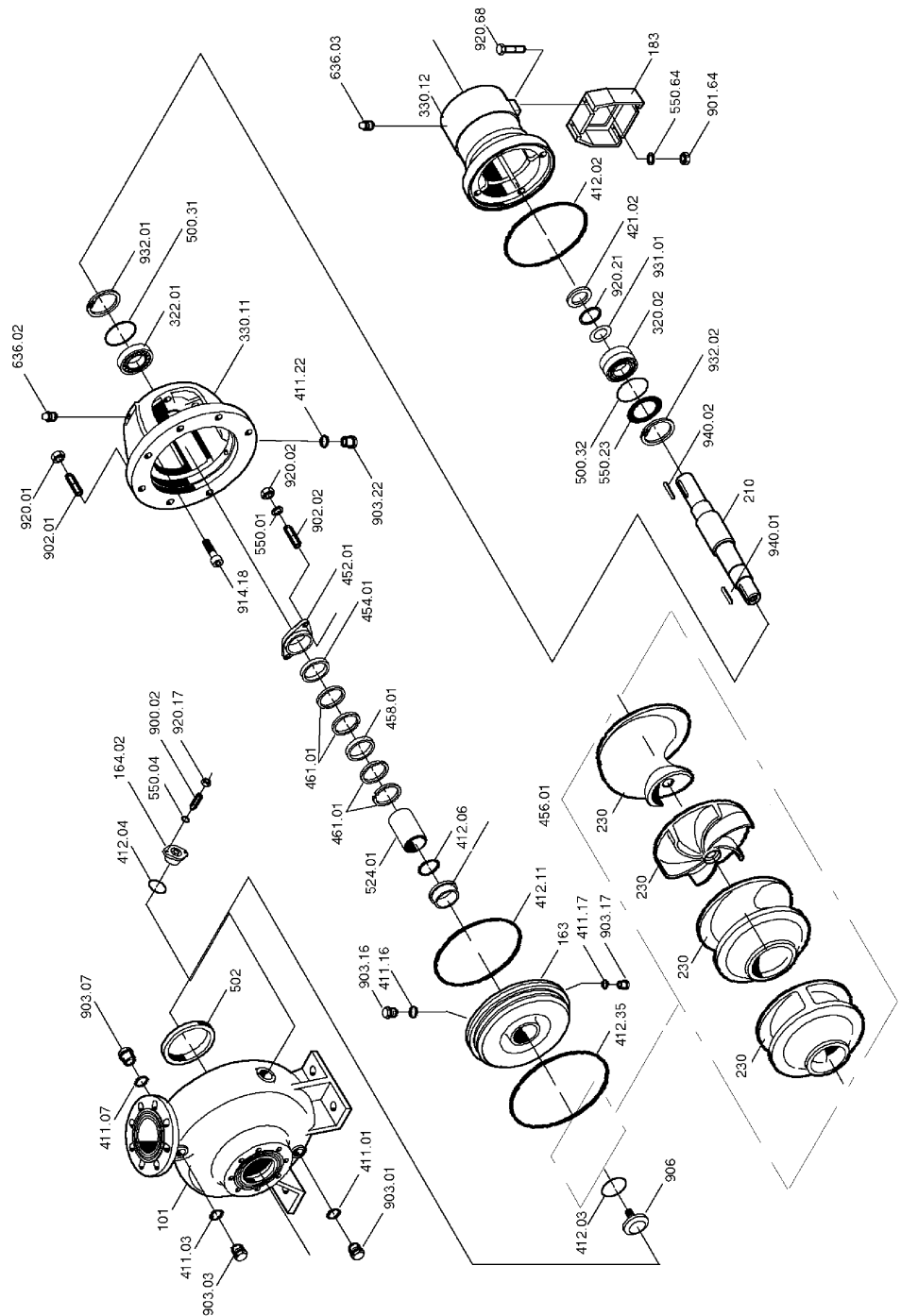


Рис. 55: Sewatec с сальниковой набивкой

9.3.7 Общий список компонентов

Таблица 40: Спецификация деталей

Номер детали	Наименование	Номер детали	Наименование
101	Корпус насоса	461.01	Сальниковая набивка
135	Бронедиск	500.31/32	Кольцо
139	Всасывающее колено	502	Щелевое кольцо
163	Крышка с напорной стороны	504.52	Дистанционное кольцо

Номер детали	Наименование	Номер детали	Наименование
164.02	Крышка смотрового отверстия	524.01	Защитная втулка вала
183	Опорная лапка	525.04	Распорная втулка
210	Вал	550.01/.04/.23/.64	Шайба
230	Рабочее колесо	576	Рукоятка
260	Крышка ступицы рабочего колеса	636.02/.03	Пресс-масленка
320.02	Радиально-упорный шарикоподшипник	680	Кожух
322.01	Роликоподшипник с цилиндрическими роликами	893	Опорная плита
330.11/.12	Подшипниковый кронштейн	900.02	Винт
341	Фонарь привода	901.64	Винт с шестигранной головкой
400	Уплотнительная прокладка	902.01/.02	Шпилька
411.01/.03/.07/.16/.17/.22/.46/.90	Уплотнительное кольцо	903.01/.03/.07/.16/.17/.22/.46/.90	Резьбовая пробка
412.02/.03/.04/.06/.11/.24/.35	Кольцо круглого сечения	906	Винт рабочего колеса
421.01/.02	Уплотнительное кольцо вала	914.18	Винт с внутренним шестигранником
433.01/.02	Торцовое уплотнение	920.01/.02/.17/.21/.68	Гайка
452.01	Нажимная втулка сальника	931.01	Стопорная шайба
454.01	Нажимное кольцо сальника	932.01/.02/.03	Стопорное кольцо
456.01	Грундбукса	940.01/.02	Призматическая шпонка
458.01	Фонарное кольцо		

10 Сертификат соответствия стандартам ЕС

Изготовитель:

KSB Aktiengesellschaft
Johann-Klein-Straße 9
67227 Frankenthal (Германия)

Настоящим изготовитель заявляет, что **изделие:**

Sewabloc, Sewatec

Номер заказа KSB:

- соответствует всем требованиям следующих директив в их действующей редакции:
 - Насос / насосный агрегат Директива ЕС 2006/42/EG «Машинное оборудование»

Настоящим изготовитель заявляет, что:

- применялись следующие гармонизированные международные стандарты:
 - ISO 12100,
 - EN 809

Уполномоченный на составление технической документации:

Фамилия
Должность
Адрес (фирма)
Адрес (улица, дом)
Адрес (почтовый индекс, населенный пункт) (страна)

Декларация соответствия нормам ЕС составлена:

Место, дата

.....¹⁰⁾.....

Фамилия
Должность
Фирма
Адрес

¹⁰⁾ Заверенный подписью сертификат соответствия поставляется вместе с изделием.

11 Свидетельство о безопасности оборудования

Тип:
 Номер заказа/
 Номер позиции заказа¹¹⁾:

Дата поставки:

Область применения:

Перекачиваемая жидкость¹¹⁾:

Нужное отметить крестиком¹¹⁾:



радиоактивная



взрывоопасная



едкая



ядовитая



вредная для здоровья



биологически опасная



легко воспламеняющаяся



безопасная

Причина возврата¹¹⁾:

Примечания:

Изделие/принадлежности были перед отправкой/подготовкой тщательно опорожнены, а также очищены изнутри и снаружи. Настоящим мы заявляем, что данное изделие свободно от опасных химикатов, а также биологических и радиоактивных веществ.

В насосах с приводом через магнитную муфту вынуть из насоса узел внутреннего ротора (рабочее колесо, крышка корпуса, опора кольца подшипника, подшипник скольжения, внутренний ротор) и очистить его. При негерметичности разделительного стакана также очищаются внешний ротор, фонарь подшипникового кронштейна, защита от утечек и подшипниковый кронштейн или промежуточный элемент.

В насосах с экранированным электродвигателем, для очистки из насоса необходимо вынуть ротор и подшипник скольжения. При негерметичности разделительного стакана камера статора проверяется на вход перекачиваемой жидкости и, при необходимости, снимается.

- Принимать особые меры предосторожности при последующем использовании не требуется.
- Необходимы следующие меры предосторожности в отношении промывочных средств, остаточных жидкостей и утилизации:

.....

.....

Мы подтверждаем, что вышеуказанные сведения правильные и полные, а отправка осуществляется в соответствии с требованиями законодательства.

.....
 Место, дата и подпись

.....
 Адрес

.....
 Печать фирмы

11) Обязательные для заполнения поля

Указатель

В

Ввод в эксплуатацию 39
Взрывозащита 12, 30, 34, 35, 36, 39, 40, 44, 45, 47, 70
Возврат 16

Д

Демонтаж 51

З

Заполнение и удаление воздуха 37
Запчасть
 Заказ запасных частей 73

И

Использование по назначению 8

К

Комплект поставки 22

М

Моменты затяжки 72
Монтаж 51

Н

Направление вращения 36
Неисправности
 Причины и устранение 75
Неполные машины 6
Номер заказа 6

О

Области применения 8
Описание изделия 17

П

Перекачиваемая жидкость
 Плотность 41

Повторный пуск в эксплуатацию 43
Подшипник 20
Пределы рабочего диапазона 40
Применение не по назначению 10

Р

Работы с соблюдением техники безопасности 10
Резерв запасных частей 73

С

Свидетельство о безопасности оборудования 92
Случай неисправности
 Заказ запасных частей 73
Сопутствующая документация 6

Т

Техника безопасности 8
Техническое обслуживание 45
Тип 19
Тип рабочего колеса 19
Транспортировка 13
Трубопроводы 26

У

Уплотнение вала 19
Установка
 Установка на фундамент 24
Установка/монтаж 24
Утилизация 16

Ц

Центровка муфты 31

Ч

Частота включения 41



KSB Aktiengesellschaft

67225 Frankenthal • Johann-Klein-Str. 9 • 67227 Frankenthal (Germany)

Tel. +49 6233 86-0 • Fax +49 6233 86-3401

www.ksb.com