

STAAL 40 AKD/AKDS, STAAL 100 AKD/AKDS,  
AKG-A/AKGS-A, ZTS,  
STAAL 40 AKK/AKKS, STAAL 100 AKK/AKKS,  
AKR/AKRS, ZRS, VTS, UGS

## Руководство по эксплуатации



## Выходные данные

Руководство по эксплуатации

Все права защищены. Запрещается распространять, воспроизводить, обрабатывать и передавать материалы третьим лицам без письменного согласия изготовителя.

В общих случаях: производитель оставляет за собой право на внесение технических изменений.

© KSB Aktiengesellschaft, Frankenthal 27.02.2015

## Содержание

	<b>Глоссарий .....</b>	<b>5</b>
<b>1</b>	<b>Общие сведения .....</b>	<b>6</b>
1.1	Основные положения .....	6
1.2	Целевая группа .....	6
1.3	Сопутствующие документы .....	6
1.4	Символы .....	6
<b>2</b>	<b>Техника безопасности .....</b>	<b>8</b>
2.1	Символы предупреждающих знаков .....	8
2.2	Общие сведения .....	8
2.3	Использование по назначению .....	9
2.4	Квалификация и обучение персонала .....	9
2.5	Последствия и опасности несоблюдения руководства .....	9
2.6	Работы с соблюдением техники безопасности .....	10
2.7	Указания по технике безопасности для эксплуатирующей организации/ оператора .....	10
2.8	Указания по технике безопасности при проведении работ по техобслуживанию, надзору и монтажу .....	10
2.9	Недопустимые способы эксплуатации .....	11
<b>3</b>	<b>Транспортировка/промежуточное хранение/утилизация .....</b>	<b>12</b>
3.1	Проверка комплекта поставки .....	12
3.2	Транспортировка .....	12
3.3	Хранение и консервация .....	13
3.4	Возврат .....	14
3.5	Утилизация .....	14
<b>4</b>	<b>Описание арматуры .....</b>	<b>15</b>
4.1	Общее описание .....	15
4.2	Маркировка .....	15
4.3	Запорная задвижка .....	15
4.4	Защита корпуса от избыточного давления .....	30
4.5	Обратные затворы .....	34
4.6	Заглушка для опрессовки .....	45
4.7	Комплект поставки .....	48
4.8	Габаритные размеры и масса .....	48
<b>5</b>	<b>Монтаж .....</b>	<b>49</b>
5.1	Общие указания и правила техники безопасности .....	49
5.2	Монтажное положение и место монтажа .....	50
5.3	Приваривание .....	51
5.4	Арматура с приводом .....	51
5.5	Изоляция .....	52

5.6	Защита корпуса против избыточного давления .....	52
<b>6</b>	<b>Ввод в эксплуатацию/вывод из эксплуатации .....</b>	<b>57</b>
6.1	Ввод в эксплуатацию .....	57
6.2	Вывод из эксплуатации .....	61
<b>7</b>	<b>Техобслуживание и уход .....</b>	<b>63</b>
7.1	Правила техники безопасности .....	63
<b>8</b>	<b>Неисправности: причины и способы устранения .....</b>	<b>65</b>
<b>9</b>	<b>Декларация соответствия стандартам ЕС .....</b>	<b>66</b>
9.1	Сертификат соответствия стандартам ЕС STAAL 40, STAAL 100, AKG-A/ AKGS-A, AKR/AKRS, ZTS, ZRS, VTS .....	66
	<b>Указатель .....</b>	<b>67</b>

## Глоссарий

### DGR

Директива 97/23/ЕС, также известная как директива для устройств, работающих под давлением, устанавливает требования к

оборудованию, работающему под давлением, для сбыта в пределах Европейской экономической зоны.

### Общая документация

Документацию можно найти в каталоге продукции на сайте [www.ksb.com](http://www.ksb.com).

## 1 Общие сведения

### 1.1 Основные положения

Данное руководство по эксплуатации предназначено для типовых и исполнений, указанных на титульной странице. Руководство по эксплуатации содержит сведения о надлежащем и безопасном применении устройства на всех стадиях эксплуатации.

На арматуре указаны следующие данные:

- Изготовитель
- Обозначение типа
- Номинальное давление
- Условный проход
- Год выпуска
- Материал
- Прослеживаемость материала<sup>1)</sup>
- Маркировка CE<sup>2)</sup>
- Номер уполномоченного органа<sup>3)</sup>

С целью сохранения в силе права на гарантийное обслуживание в случае поломки следует немедленно обращаться в соответствующий отдел сбыта фирмы KSB.

### 1.2 Целевая группа

Целевая группа данного руководства по эксплуатации — это технически обученный обслуживающий персонал.

### 1.3 Сопутствующие документы

Таблица 1: Перечень сопутствующих документов

Документ	Содержание
Техническое описание	Описание арматуры
Характеристики расхода жидкости <sup>4)</sup>	Данные о значениях коэф. расхода Kv и сопротивления дзета
Сборочный чертеж <sup>5)</sup>	Описание арматуры в разрезе
Документация субпоставщиков <sup>6)</sup>	Руководства по эксплуатации и другая документация по принадлежностям

Для принадлежностей учитывать соответствующую документацию изготовителей.

### 1.4 Символы

Таблица 2: Используемые символы

Символ	Значение
✓	Необходимое условие для руководства к действию
▷	Требование к действиям по технике безопасности
⇔	Результат действия
↔	Перекрестные ссылки

1) с категории II дирек. 97/23/ЕС


2) с категории I дирек. 97/23/ЕС

3) с категории I дирек. 97/23/ЕС, модуль H

4) Если имеется

5) Если входит в комплект поставки, в противном случае – часть Технического описания

6) Если входит в комплект поставки

Символ	Значение
1. 2.	Руководство к действию, содержащее несколько шагов
	Примечание – рекомендации и важные указания по обращению с оборудованием

## 2 Техника безопасности



Все приведенные в этой главе указания говорят о высокой степени угрозы.

### 2.1 Символы предупреждающих знаков

Таблица 3: Характеристики предупреждающих знаков

Символ	Пояснение
	<b>ОПАСНО</b> Этим сигнальным словом обозначается опасность с высокой степенью риска; если ее не предотвратить, то она приведет к смерти или тяжелой травме.
	<b>ПРЕДУПРЕЖДЕНИЕ</b> Этим сигнальным словом обозначается опасность со средней степенью риска; если ее не предотвратить, она может привести к смерти или тяжелой травме.
	<b>ВНИМАНИЕ</b> Этим сигнальным словом обозначается опасность; игнорирование которой может привести к нарушению работоспособности устройства.
	<b>Взрывозащита</b> Под этим знаком приводится информация по взрывозащите, относящаяся к взрывоопасным зонам, согласно Директиве ЕС 94/9/ЕС (ATEX).
	<b>Общая опасность</b> Этот знак в сочетании с сигнальным словом указывает на опасность, способную привести к смерти или травме.
	<b>Опасность поражения электрическим током</b> Этот символ в сочетании с сигнальным словом обозначает опасность поражения электрическим током и предоставляет информацию по защите от поражения током.
	<b>Повреждение машины</b> Этот символ в сочетании с сигнальным словом ВНИМАНИЕ обозначает опасность для машины и её работоспособности.

### 2.2 Общие сведения

Данное руководство по эксплуатации содержит основные указания по безопасному обращению с арматурой, которые необходимо соблюдать при монтаже, эксплуатации и ремонте, чтобы избежать материального ущерба и вреда здоровью персонала.

Указания по технике безопасности, приведенные во всех главах, должны строго соблюдаться.

Перед монтажом и вводом в эксплуатацию данное руководство по эксплуатации должно быть прочитано и полностью усвоено соответствующим квалифицированным обслуживающим персоналом/пользователем.

Руководство по эксплуатации должно всегда находиться на месте эксплуатации устройства и быть доступно для обслуживающего персонала.

Указания, нанесенные непосредственно на арматуру, должны безусловно выполняться и всегда содержаться в читаемом состоянии. Это касается, например:

- Стрелка направления течения
- Изготовитель
- Обозначение типа
- Номинальное давление
- Номинальный диаметр
- Год выпуска
- Материал



За соблюдение местных норм, не упомянутых в настоящем руководстве по эксплуатации, отвечает эксплуатирующая сторона.

Арматура по своим конструктивным параметрам, изготовлению и испытаниям подлежит действию системы гарантии качества согласно стандарту DIN EN ISO 9001, а также Европейской директиве 97/23/ЕС для устройств, работающих под давлением. При этом предполагается ее эксплуатация под нормальной статической нагрузкой.

Для арматуры, эксплуатирующейся в условиях предельной нагрузки, должны быть учтены ограниченный срок службы, а также действующие Предписания нормативной документации.

Для специального исполнения по спецификации заказчика могут применяться другие ограничения с точки зрения режима работы и длительности предельной нагрузки. Их можно найти в соответствующей документации по продажам.

Настоящее руководство по эксплуатации не учитывает следующее:

- Неожиданные случаи и события, которые могут произойти во время монтажа, эксплуатации и технического обслуживания Заказчиком.
- местные предписания и правила техники безопасности, за соблюдение которых в том числе и привлекаемым монтажным персоналом несет ответственность пользователь.

### 2.3 Использование по назначению

- Эксплуатировать арматуру только при ее безупречном техническом состоянии.
- Не эксплуатировать арматуру в частично смонтированном состоянии.
- Арматура может выполнять функции только в указанных в документации средах.
- Арматуру можно эксплуатировать только в допустимых областях применения давления и температур.
- Все иные способы эксплуатации, не перечисленные в документации устройства, должны быть согласованы с его изготовителем.

#### Предупреждение возможного неправильного способа использования

- Никогда не превышать указанные в технической спецификации или документации допустимые предельные значения в отношении давления, температуры и т.д.
- Строго следовать всем указаниям по технике безопасности и инструкциям, приведенным в данном руководстве по эксплуатации.

### 2.4 Квалификация и обучение персонала

Персонал, осуществляющий транспортировку, монтаж, эксплуатацию, техобслуживание и надзор, должен обладать соответствующей квалификацией и иметь представление о взаимном влиянии оборудования и установленной на нем арматуры.

Область ответственности, компетенция и контроль персонала, занятого монтажом, эксплуатацией, техобслуживанием и надзором, должны быть в точности определены эксплуатирующей организацией.

Если обслуживающий персонал не владеет необходимыми знаниями, то необходимо организовать обучение и инструктаж с привлечением компетентных специалистов. По желанию эксплуатирующей организации обучение может быть проведено изготовителем или поставщиком оборудования.

Практическое обучение работе с арматурой проводится только под наблюдением компетентного технического специалиста.

### 2.5 Последствия и опасности несоблюдения руководства

- Несоблюдение данного руководства по эксплуатации ведет к потере права на гарантийное обслуживание и возмещение убытков.
- Невыполнение инструкций может привести, например, к следующим угрозам:

- опасность поражения персонала электрическим током или травмирования в результате термического, механического и химического воздействия, а также угроза взрыва
- отказ важных функций оборудования
- невозможность выполнения предписываемых методов технического обслуживания и ремонта
- угроза для окружающей среды вследствие утечки опасных веществ

## 2.6 Работы с соблюдением техники безопасности

Помимо приведенных в руководстве указаний по безопасности и использованию по назначению, обязательными для соблюдения являются положения следующих документов по правилам техники безопасности:

- Инструкция по предотвращению несчастных случаев, правила техники безопасности и эксплуатации
- Инструкция по взрывозащите
- Правила техники безопасности при работе с опасными веществами
- Действующие нормы, директивы и законы

## 2.7 Указания по технике безопасности для эксплуатирующей организации/оператора

Арматура с приводом предназначена для использования в областях без присутствия людей. Эксплуатация такой арматуры в областях, где присутствуют люди, допустима только в сочетании с достаточными защитными приспособлениями, установленными заказчиком. Их должна предоставить эксплуатирующая организация.

- Заказчиком обеспечивается монтаж защиты от прикосновений для холодных, горячих и движущихся частей и проверка ее функционирования.
- Запрещается снимать защиту от прикосновений во время работы оборудования.
- Предоставить персоналу средства индивидуальной защиты и использовать их.
- Утечки (например, через уплотнение шпинделя) опасных жидкостей (например, взрывоопасных, ядовитых, горячих) должны отводиться таким образом, чтобы не возникало опасности для людей и окружающей среды. Необходимо соблюдать действующие законодательные предписания.
- Эксплуатирующая организация обязана исключить вероятность поражения обслуживающего персонала электрическим током (при этом следует руководствоваться национальными предписаниями и/или нормативами местных энергоснабжающих организаций).

## 2.8 Указания по технике безопасности при проведении работ по техобслуживанию, надзору и монтажу

- Переделка или изменение конструкции арматуры допустимы только по согласованию с изготовителем.
- Следует использовать только оригинальные или одобренные изготовителем детали. Использование других деталей исключает ответственность изготовителя за возможные последствия.
- Эксплуатирующая сторона должна обеспечить, чтобы все работы по техобслуживанию, надзору и монтажу производились только уполномоченным на это квалифицированными специалистами, детально ознакомленными с настоящим руководством по эксплуатации.
- Все работы на арматуре должны выполняться только в состоянии покоя.
- Корпус арматуры должен быть охлажден до температуры окружающей среды.
- Давление в корпусе арматуры должно быть сброшено, арматура должна быть опорожнена.

- Строго соблюдать приведенную в руководстве по эксплуатации последовательность действий по выводу арматуры из эксплуатации.
- Арматура, работающая с вредными для здоровья средами, должна быть подвергнута дезактивации.
- Непосредственно после окончания работ все устройства безопасности и защиты должны быть установлены на место и приведены в работоспособное состояние. Перед повторным вводом в эксплуатацию следует соблюдать указания раздела, посвященного вводу устройства в эксплуатацию.

### **2.9 Недопустимые способы эксплуатации**

Запрещается эксплуатировать арматуру в условиях превышения предельных значений. Эти значения приведены в технической спецификации и руководстве по эксплуатации.

Эксплуатационная надежность поставленной арматуры гарантируется только при использовании по назначению (⇒ Глава 2.3 Страница 9) .

Запорная арматура не подходит для регулирования объемного расхода.

Положение запорной задвижки либо полностью открытое, либо полностью закрытое. Промежуточное положение (дрессельная функция) не допускается.

### 3 Транспортировка/промежуточное хранение/утилизация

#### 3.1 Проверка комплекта поставки

1. При получении товара необходимо проверить каждую упаковку на отсутствие повреждений.
2. При обнаружении повреждений при транспортировке следует точно установить и документально зафиксировать имеющиеся повреждения и вызванный ими ущерб, после чего немедленно направить сообщение об этом в письменной форме KSB соответственно уведомить организацию-поставщика и страховую компанию.

#### 3.2 Транспортировка

Транспортировать арматуру, только когда она закрыта вручную. Арматура поставляется в готовом к эксплуатации состоянии и, при необходимости, с закрытыми защитными колпаками присоединительными патрубками. Оригинальные запасные детали готовы к эксплуатации только после монтажа и опрессовки/ проверки арматуры на герметичность.

	<b>⚠ ОПАСНО</b>
	<p><b>Выскальзывание арматуры из подвеса</b>          Опасность для жизни вследствие падения деталей!</p> <ul style="list-style-type: none"> <li>▸ Транспортировать арматуру только в предписанном положении.</li> <li>▸ Запрещается подвешивать арматуру за маховик.</li> <li>▸ Учитывать данные массы и центр тяжести.</li> <li>▸ Соблюдать действующие местные предписания по предотвращению несчастных случаев.</li> <li>▸ Использовать соответствующие и прошедшие сертификацию строповочные приспособления.</li> <li>▸ Имеющиеся на приводе приспособления для транспортировки могут не подходить для подвешивания арматуры в сборе. Принять допустимые нагрузки согласно руководству по эксплуатации привода.</li> </ul>

Арматуру крепить и транспортировать, как показано на рисунке.

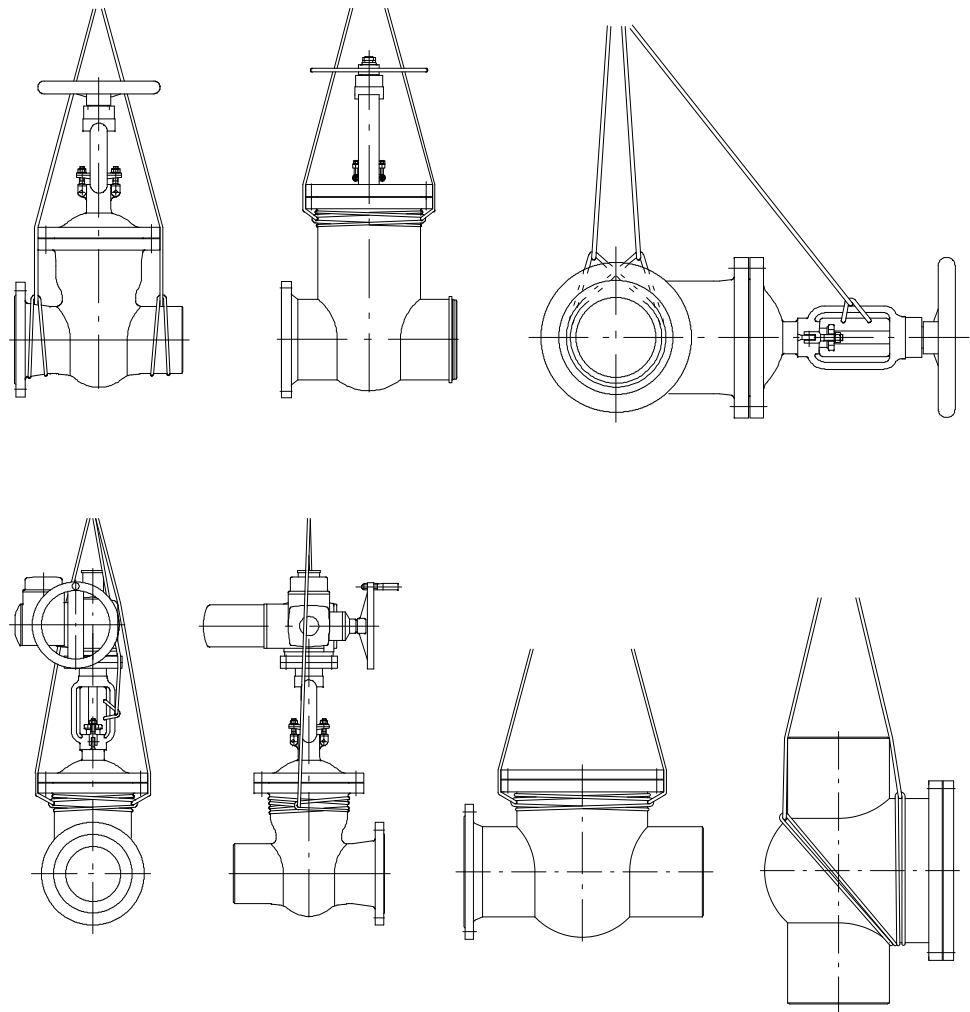




Рис. 1: Транспортировка арматуры

### 3.3 Хранение и консервация

Если ввод в эксплуатацию должен быть осуществлен через значительный промежуток времени после поставки, мы рекомендуем принять следующие меры при хранении арматуры:

	<p style="background-color: yellow; margin: 0;"><b>ВНИМАНИЕ</b></p> <p><b>Неправильное хранение</b> Повреждение арматуры под воздействием загрязнения, коррозии, влаги и/или мороза!</p> <ul style="list-style-type: none"> <li>▷ Хранить арматуру в помещении, защищенном от мороза, пыли и вибраций, по возможности, при постоянной влажности воздуха, например, с подходящими защитными колпаками или пленкой.</li> <li>▷ Небольшим усилием закрыть арматуру перед хранением и хранить в закрытом положении.</li> <li>▷ Защищать арматуру от контактов с растворителями, смазочными материалами, топливом или химикатами.</li> </ul>
	<p style="background-color: blue; color: white; margin: 0;"><b>УКАЗАНИЕ</b></p> <p>Для арматуры с приводом следует дополнительно учесть руководство по эксплуатации привода.</p>

Защита при правильном хранении в помещении действует до 12 месяцев.

### 3.4 Возврат

1. Опорожнить арматуру надлежащим образом.
2. Арматуру тщательно промыть и очистить, в особенности после работы с вредными, взрывоопасными, горячими или другими рискованными средами.
3. Если арматура использовалась для транспортировки сред, остатки которых под воздействием атмосферной влаги вызывают коррозию или воспламеняются при контакте с кислородом, необходимо дополнительно промыть, очистить арматуру и для сушки продуть ее инертным газом без содержания воды.
4. К арматуре после жидкостей группы 1 всегда должно прилагаться полностью заполненное свидетельство о безопасности оборудования. В нем в обязательном порядке должны быть указаны проведенные мероприятия по обеспечению безопасности и дезактивации.



#### УКАЗАНИЕ

При необходимости свидетельство о безопасности оборудования может быть скачано из Интернета по адресу: [www.ksb.com/certificate\\_of\\_decontamination](http://www.ksb.com/certificate_of_decontamination)

### 3.5 Утилизация



#### ⚠ ПРЕДУПРЕЖДЕНИЕ

**Опасные для здоровья и/или горячие транспортируемые среды, вспомогательные вещества и топливо**

Опасность для людей и окружающей среды!

- Собрать и утилизировать промывочное средство и, при наличии, остаточную жидкость.
- При необходимости следует надевать защитную одежду и защитную маску.
- Соблюдать законодательные предписания по утилизации вредных для здоровья сред.

1. Демонтировать арматуру.  
При демонтаже собрать консистентные и жидкие смазочные материалы.
2. Разделить материалы арматуры, например, на
  - металлические части
  - пластмассовые части
  - электронные элементы
  - смазки и масла
3. Утилизировать в соответствии с местными предписаниями и правилами.


## 4 Описание арматуры

### 4.1 Общее описание

Приведенные на рисунке ниже чертежи в разрезе являются примерами принципиальной конструкции арматуры. Обратиться за дополнительной подробной информацией к техническому описанию соответствующего типоряда.



### 4.2 Маркировка

Таблица 4: Общая маркировка

Условный проход	DN ...
Номинальное давление или максимально допустимое давление/ температура	PN ... / ... бар / ... °C
Торговая марка	KSB
Обозначение типоряда/типа или номер заказа	NORI...
Год выпуска	20..
Материал	.....
Стрелка направления течения	→
Прослеживаемость материала	.....
Маркировка CE директ.- оборуд. под давл.	
Номер уполномоченного органа	0036
Маркировка по спецификации заказчика	например, номер установки и т.д.

Нанесением на арматуру маркировки CE подтверждается соответствие с Европейской директивой 97/23/EC для устройств, работающих под давлением.

#### Жидкости группы 1 и 2

Class	PN	DN										
		≤25	32	40	50	65	80	100	125	150	≥200	
150	10											
	16											
≥300	25											
	≥40											

#### Группы жидкостей

К жидкостям группы 1 относятся следующие среды:

- взрывоопасные
- крайне огнеопасные
- легковоспламеняющиеся
- воспламеняющиеся: максимальная допустимая температура выше температуры воспламенения
- очень ядовитые
- ядовитые
- пожароопасные

К жидкостям группы 2 относятся все среды, не перечисленные в группе 1.

### 4.3 Запорная задвижка

#### 4.3.1 Принцип действия запорной задвижки с фланцевой крышкой

Арматура состоит из находящихся под давлением частей корпуса насоса (100), бугеля (166) и запорного узла.

Корпус насоса (100) и бугель (166) соединены с помощью шпилек (902.1) или болтов с резьбой (904) и гаек (920.1), уплотнение наружу происходит с помощью уплотнительного кольца (411.1).

Запорный узел в основном состоит из установленных в держатель клиньев (367) подвижных клиновых затворов (360), шпинделя (200) и маховика (961) или привода.

Уплотнительные поверхности корпуса задвижки (100) и клиновых затворов (360) покрыты твердым сплавом. Сальниковая набивка (461), которая уплотняет шпиндель (200), затягивается с помощью шпилек (902.3) или откидных болтов и гаек (920.2) на нажимной крышке сальника (452).

#### 4.3.2 Принцип действия запорной задвижки с самоуплотняющейся крышкой

Запорная задвижка с клиновыми затворами (360) состоит из корпуса (100) с приваренными, покрытыми стеллитом кольцами седла (515), покрытых стеллитом уплотнительных поверхностей клиновых затворов (360), запорного элемента (139) с сальниковой набивкой (461) и бугеля (166) с приводным устройством.

Перекрытие осуществляется при помощи обоих подвижных клиновых затворов (360), которые установлены в держатель клиньев (367) и подпираются сменными прижимными деталями (553) с помощью болтов (563), а также прижимаются к кольцам седла (515).

Держатель клиньев (367) соединен со шпинделем (200). Клиновые затворы (360) в держателе клиньев (367) защищены кольцом держателя клиньев от скручивания. Во избежание скручивания запирающих деталей держатель клиньев направляется боковыми ребрами (752) в корпусе насоса. Арматура оснащена герметичной крышкой.

За счет давления в корпусе (100) запорный элемент (139) прижимается к уплотнительному кольцу (411.1), которое подпирается разъемным кольцом (501). С помощью шпилек (902.2) и шестигранных гаек (920.6), которые опираются на нажимную пластину (414), запорный элемент (139) упирается в уплотнительное кольцо (411.1) также и при отсутствии давления в корпусе (100).

Для монтажа защиты корпуса от избыточного давления (⇒ Глава 4.4.1 Страница 30) (см. техническое описание 7300.1) к корпусу (100) приварен штуцер (131.2) с размерами 22/14 x 74 мм, который закрыт на заводе.

Защита корпуса от избыточного давления, если она заказана, поставляется не в смонтированном состоянии, а свободно закрепляется на запорной задвижке.

Вместо защиты корпуса от избыточного давления эксплуатирующей стороной может быть также предусмотрена разгрузка центральной части корпуса через находящийся под давлением присоединительный штуцер запорной задвижки, например:

- разгрузочное отверстие в кольце седла или
- внешний разгрузочный трубопровод.

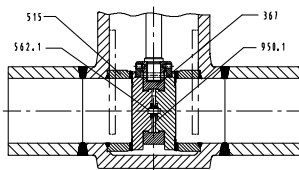
В этом случае запорная задвижка используется только с потоком в одном направлении.

Если запорная задвижка и обратные затворы с самоуплотняющейся крышкой (запорный элемент 139) установлены сразу друг за другом, что может привести при закрытой арматуре к возможному перегреву находящейся внутри среды, эксплуатирующая сторона должна подключить защиту корпуса от избыточного давления.

Сальниковая набивка (461), которая уплотняет шпиндель (200), затягивается с помощью шпилек (902.3) и гаек (920.1) нажимной крышкой сальника (452). Шпиндель (200) с помощью вращающейся гайки шпинделя (544), оснащенной роликоподшипниками с цилиндрическими роликами (323), перемещается в осевом направлении. Шпиндель (200) перемещает клиновые затворы (360) вверх или прижимает их к кольцам седла (515).

Гайка шпинделя (544) при помощи промежуточного фланца (729) и болтов с цилиндрической головкой (914.1) фиксируется в головке бугеля. Маховик (961) сидит на гайке шпинделя (544) и соединен с ней с помощью призматической шпонки (940). Для его фиксации служит стопорное кольцо (632).





**Рис. 2:**  
Плоскопараллельный затвор

Закрепленная на шпинделе (200) упорная гайка (920.3) служит ограничителем хода в направлении закрытия. Она препятствует заклиниванию блока клиньев и фиксируется цилиндрическим штифтом (562.3).

Запорная задвижка с параллельными дисками затвора отличается от исполнения с клиновыми затворами двумя подвижными дисками затвора (368), которые установлены в держателе клиньев (367), опираются на сменные тарельчатые пружины (950.1) с цилиндрическим штифтом (562.1) и прижаты к кольцам седла (515).

#### 4.3.3 Запорная задвижка с фланцевой крышкой корпуса по DIN/EN

##### 4.3.3.1 STAAL 40 AKD/AKDS



##### 4.3.3.1.1 Эксплуатационные данные

Таблица 5: Эксплуатационные характеристики

Параметр	Значение
Номинальное давление	PN 10-40
Условный проход	DN 50-600
Макс. допустимое давление	40 бар
Макс. допустимая температура	450 °C

Определение параметров в соответствии с данными таблицы давление/ температура (⇒ Глава 4.3.3.1.4 Страница 18)

##### 4.3.3.1.2 Среды

- Вода
- Пар
- Прочие неагрессивные среды, такие как газ или масла, по запросу.

##### 4.3.3.1.3 Конструктивное исполнение

###### Конструкция

Арматура согласно техническому описанию 7364.1

- Корпус стальной кованный или сварной
- Фланцевая крышка
- Выдвижной невращающийся шпиндель
- Клиновые затворы
- Бугельная головка, предназначенная для монтажа электрических и пневматических приводов (DIN ISO 5210)
- Трубопроводная арматура отвечает требованиям безопасности Приложения I Европейской Директивы 97/23/EC (DGR) для оборудования, работающего под давлением, для жидкостей групп 1 и 2.

- Арматура не имеет собственных потенциальных источников инициирования взрыва и может использоваться в соответствии с требованиями АТЕХ 94/9/ЕС во взрывоопасных зонах группы II, категории 2 (зона 1+21) и категории 3 (зона 2+22).

**Варианты**

- Защитная труба шпинделя
- Защитная трубка шпинделя с индикатором положения
- Защитная трубка шпинделя с позиционным выключателем
- Перепуск
- Сливной штуцер
- Подключение затворной воды
- Электрические приводы
- Детали для монтажа приводов
- Уплотняющие поверхности выполнены из износостойкого и коррозионностойкого материала Стеллит
- Шпиндель из 1.4122
- Исполнение в соответствии с нормами TA-Luft (с пружиной или без нее) для применения в соответствии с VDI 2440 при температурах до 250 °С и более 250 °С (макс. 400 °С)
- Другая обработка фланцев или, соответственно, концов под приварку
- Приемка согласно заводским правилам приемки, например, по стандартам TRD/TRB/AD2000 или, соответственно, согласно спецификации заказчика
- От DN 700, по запросу.

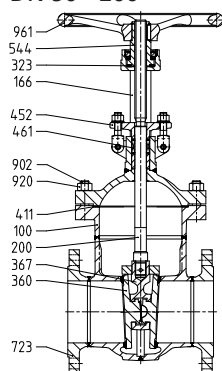
**4.3.3.1.4 Таблица давление/температура**
**Таблица 6:** Допустимое рабочее избыточное давление в бар при температурах в °С (по EN 1092-1)<sup>7)</sup>

Номинальное давление	Материал	RT <sup>8)</sup>	100	150	200	250	300	350	400	450
10	P 250 GH / P 265 GH	10,0	9,2	8,8	8,3	7,6	6,9	6,4	5,9	3,2
16		16,0	14,8	14,0	13,3	12,1	11,0	10,2	9,5	5,2
25		25,0	23,2	22,0	20,8	19,0	17,2	16,0	14,8	8,2
40		40,0	37,1	35,2	33,3	30,4	27,6	25,7	23,8	13,1

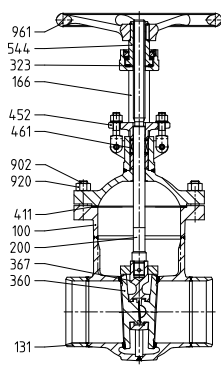
<sup>7)</sup> Также допустимо рабочее избыточное давление по DIN 2401.

<sup>8)</sup> RT: температура в помещении (от -10 °С до +50 °С)

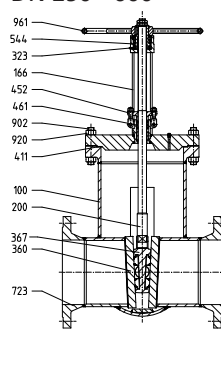
## 4.3.3.1.5 Материалы

**PN 10 - 40  
DN 50 - 200**


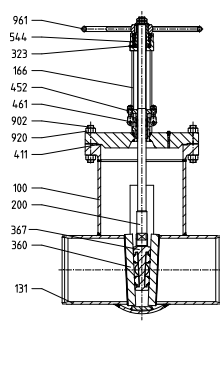
AKD



AKDS

**PN 40  
DN 250 - 600**


AKD



AKDS

Таблица 7: Обзор используемых материалов

Номер детали	Наименование	Материал	Номер материала	Примечание
100	Корпус	P 250 GH	1.0460	
		P 265 GH	1.0425	≥ DN 250
131.1	Патрубки	P 235 GH	1.0305	
		P 265 GH	1.0425	≥ DN 500
166	Бугель	P 250 GH	1.0460	
		P 265 GH	1.0425	≥ DN 250
200 <sup>9)</sup>	Шпindelь	X 20 Cr 13	1.4021	
323 <sup>9)</sup>	Упорный подшипник	Сталь		
360 <sup>9)</sup>	Клиновые затворы	P 250 GH	1.0460	
		P 265 GH	1.0425	≥ DN 250
367 <sup>9)</sup>	Держатель клиньев	P 250 GH	1.0460	
		P 265 GH	1.0425	≥ DN 250
Уплотнительные поверхности	Корпус	X 20 CrMo 17 1	1.4115	17 % хромистая сталь
	Клиновые затворы	X 8 CrTi 18	1.4502	
411 <sup>9)</sup>	Уплотнительное кольцо	Чистый графит		
452	Нажимная крышка сальника	P 250 GH/P 265 GH	1.0460 / 1.0345	
461 <sup>9)</sup>	Сальниковая набивка	Чистый графит		
544 <sup>9)</sup>	Гайка шпинделя	9 SMnPb 28 K	1.0718	нитрированный
723	Фланец	P 250 GH	1.0460	
902	Шпилька	25 CrMo 4	1.7218	
920	Шестигранная гайка	C 35 E	1.1181	
961	Маховик	Сталь		

9) Рекомендованные запасные части

#### 4.3.3.2 STAAL 100 AKD/AKDS



##### 4.3.3.2.1 Эксплуатационные данные

Таблица 8: Эксплуатационные характеристики

Параметр	Значение
Номинальное давление	PN 63-100
Условный проход	DN 50-500
Макс. допустимое давление	100 бар
Макс. допустимая температура	530 °C

Определение параметров в соответствии с данными таблицы давления/температура (⇒ Глава 4.3.3.2.4 Страница 21)

##### 4.3.3.2.2 Среды

- Вода
- Пар
- Прочие неагрессивные среды, такие как газ или масла, по запросу.

##### 4.3.3.2.3 Конструктивное исполнение

###### Конструкция

Арматура согласно техническому описанию 7331.1

- Корпус стальной кованный или сварной
- Фланцевая крышка
- Выдвижной невращающийся шпindel
- Клиновые затворы
- Бугельная головка, предназначенная для монтажа электрических и пневматических приводов (DIN ISO 5210)
- Трубопроводная арматура отвечает требованиям безопасности Приложения I Европейской Директивы 97/23/EC (DGR) для оборудования, работающего под давлением, для жидкостей групп 1 и 2.
- Арматура не имеет собственных потенциальных источников инициации взрыва и может использоваться в соответствии с требованиями АTEX 94/9/EC во взрывоопасных зонах группы II, категории 2 (зона 1+21) и категории 3 (зона 2+22).

###### Варианты

- Защитная труба шпинделя
- Защитная трубка шпинделя с индикатором положения
- Позиционный переключатель
- Перепуск
- Сливной штуцер
- Заднее уплотнение с твердым покрытием
- Гайка шпинделя без содержания цветных металлов
- Электрические приводы
- Пневматические сервоприводы

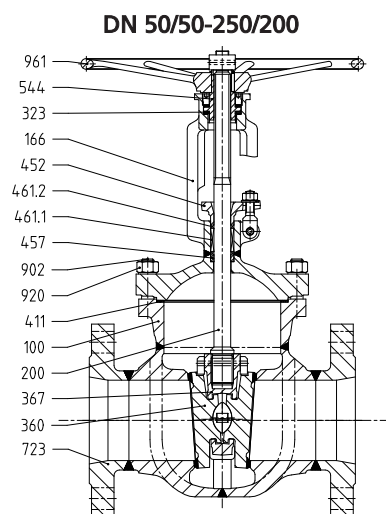
- Цилиндрический редуктор
- Конический редуктор
- Втулка привода для дистанционного управления
- Другая обработка фланцев или, соответственно, концов под приварку
- Приемка согласно заводским правилам приемки, например, по стандартам TRD/TRB/AD2000 или, соответственно, согласно спецификации заказчика
- Исполнение штамповкой для DN 250/250 и DN 300/250 по запросу.
- Начиная от DN 500, по запросу.

#### 4.3.3.2.4 Таблица давление/температура

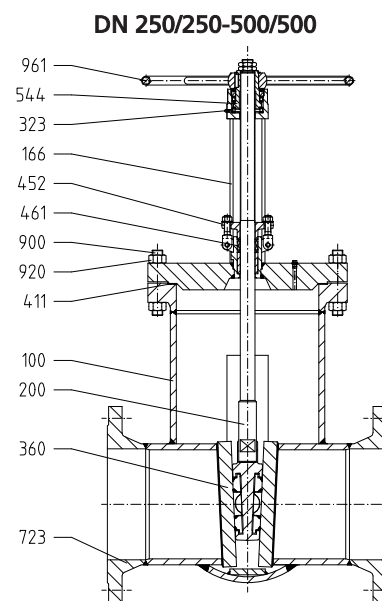
Таблица 9: Допустимое рабочее избыточное давление в бар при температурах в °C (по EN 1092-1)<sup>10)</sup>

Материал	Номер материала	RT <sup>11)</sup>	100	150	200	250	300	350	400	450	460	470	480	490	500	510	520	530
PN 63	P 250 GH	1.0460	63,0	58,5	55,5	52,5	48,0	43,5	40,5	37,5	20,7							
	P 265 GH	1.0425	63,0	58,5	55,5	52,5	48,0	43,5	40,5	37,5	20,7							
	16 Mo 3	1.5415	63,0	63,0	63,0	63,0	61,5	54,0	51,0	47,1	43,5	40,3	37,2	34,1	31,0	27,9		
	13 CrMo 4-5	1.7335	63,0	63,0	63,0	63,0	63,0	60,0	56,7	53,1	50,5	47,9	45,4	42,8	41,1	34,8	28,2	23,4
PN 100	P 250 GH	1.0460	100,0	92,8	88,0	83,3	76,1	69,0	64,2	59,5	32,8							
	P 265 GH	1.0425	100,0	92,8	88,0	83,3	76,1	69,0	64,2	59,5	32,8							
	16 Mo 3	1.5415	100,0	100,0	100,0	100,0	97,6	80,9	74,7	69,0	64,0	59,1	54,2	49,2	44,2			
	13 CrMo 4-5	1.7335	100,0	100,0	100,0	100,0	100,0	95,2	90,0	84,2	80,2	76,1	72,0	68,0	65,2	55,2	44,7	37,1

#### 4.3.3.2.5 Материалы



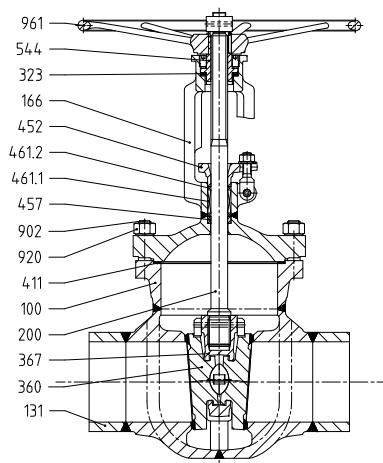
AKD



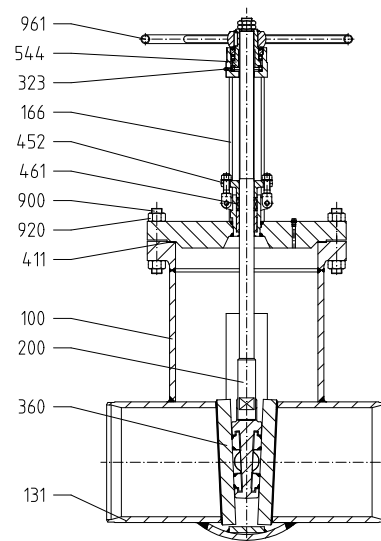
AKD

<sup>10)</sup> Также допустимо рабочее избыточное давление по DIN 2401.

<sup>11)</sup> RT: температура в помещении (от -10 °C до +50 °C)



AKDS



AKDS

**Таблица 10:** Обзор используемых материалов DN 50/50-250/200

Номер детали	Наименование	Температура	Материал	Номер материала	Примечание
100	Корпус	до 450 °С	P 250 GH	1.0460	Корпус насоса - кованая штамповка и сварка  Возможен подбор материала в соответствии с трубопроводом
723	Фланец	до 530 °С	13 CrMo 4-5	1.7335	
131.1	Патрубки				
360 <sup>12)</sup>	Клиновые затворы				
367 <sup>12)</sup>	Держатель клиньев				
166	Бугель				
Уплотнительные поверхности	Корпус	до 450 °С	X 20 CrMo 17-1	1.4115	наварные
	Клиновые затворы	до 530 °С	Стеллит		
200 <sup>12)</sup>	Шпindelь	до 530 °С	X 39 CrMo 17-1	1.4122	
411 <sup>12)</sup>	Уплотнительное кольцо		1.4541-графит		Рифленая уплотнительная прокладка
452	Нажимная крышка сальника		P 250 GH	1.0460	
457 <sup>12)</sup>	Опорное кольцо		G-X70 CrMo 292	1.4136	
461.1/.2 <sup>12)</sup>	Сальниковая набивка		Графит		формпрессованные кольца (заключенный в камеру)
544 <sup>12)</sup>	Гайка шпинделя		Cu Zn 35 Ni 2	2.0540	на краю осевой иглы
902.1	Шпилька		21 CrMoV 5-7	1.7709	
920.1	Шестигранная гайка		25 CrMo 4	1.7218	
961	Маховик		GG-25	0.6025	невыдвижной

**Таблица 11:** Обзор используемых материалов DN 250/250-500/500

Номер детали	Наименование	Температура	Материал	Номер материала	Примечание
100	Корпус	до 400 °С	P 265 GH	1.0425	Корпус сварной стальной
		до 500 °С	16 Mo 3	1.5415	
		до 530 °С	13 CrMo 4-5	1.7335	
723	Фланец	до 400 °С	P 250 GH/P 265 GH	1.0460/1.0425	

12) Рекомендованные запасные части

Номер детали	Наименование	Температура	Материал	Номер материала	Примечание
		до 500 °С	16 Мо 3	1.5415	
		до 530 °С	13 CrMo 4-5	1.7335	
131.1	Патрубки	до 400 °С	P 265 GH	1.0425	Возможен подбор материала в соответствии с трубопроводом
		до 500 °С	16 Мо 3	1.5415	
360 <sup>12)</sup>	Клиновые затворы	до 530 °С	13 CrMo 4-5	1.7335	
367 <sup>12)</sup>	Держатель клиньев				
166	Бугель				
Уплотнительные поверхности	Корпус	до 400 °С	X 8 CrTi 18	1.4502	наварные
		до 530 °С	Стеллит		
	Клиновые затворы	до 400 °С	X 20 CrMo 17-1	1.4115	
		до 530 °С	Стеллит		
200 <sup>12)</sup>	Шпindelь	до 530 °С	X 39 CrMo 17-1	1.4122	
411 <sup>12)</sup>	Уплотнительное кольцо	до 530 °С	1.4541-графит		Рифленая уплотнительная прокладка
452	Нажимная крышка сальника		P 250 GH/P 265 GH	1.0460/1.0425	
461 <sup>12)</sup>	Сальниковая набивка		Графит		формпрессованные кольца (заключенный в камеру)
544 <sup>12)</sup>	Гайка шпindelя		Cu Zn 35 Ni 2	2.0540	на упорном подшипнике
900	Винт	до 400 °С	25 CrMo 4	1.7218	
		до 530 °С	21 CrMoV 5-7	1.7709	
920	Шестигранная гайка	до 400 °С	C 35 E	1.1181	
		до 530 °С	25 CrMo 4	1.7218	
961	Маховик	до 530 °С	Сталь		невыдвижной

#### 4.3.4 Запорная задвижка с самоуплотняющейся крышкой согласно DIN/EN

##### 4.3.4.1 АКГ-А/АКГС-А



##### 4.3.4.1.1 Эксплуатационные данные

Таблица 12: Эксплуатационные характеристики

Параметр	Значение
Номинальное давление	PN 63-160
Условный проход	DN 80/80-300/250
Макс. допустимое давление	160 бар
Макс. допустимая температура	550 °С

Определение параметров в соответствии с данными таблицы давление/ температура (⇒ Глава 4.3.4.1.4 Страница 24)

##### 4.3.4.1.2 Среды

- Вода
- Пар
- Прочие неагрессивные среды, такие как газ или масла, по запросу.

#### 4.3.4.1.3 Конструктивное исполнение

##### Конструкция

Арматура согласно техническому описанию 7338.1

- Самоуплотняющаяся крышка
- Невращающийся шпindelь
- Клиновые затворы
- Бугельная головка, предназначенная для монтажа электрических и пневматических приводов (DIN ISO 5210)
- Трубопроводная арматура отвечает требованиям безопасности Приложения I Европейской Директивы 97/23/EC (DGR) для оборудования, работающего под давлением, для жидкостей групп 1 и 2.
- Арматура не имеет собственных потенциальных источников инициирования взрыва и может использоваться в соответствии с требованиями АTEX 94/9/EC во взрывоопасных зонах группы II, категории 2 (зона 1+21) и категории 3 (зона 2+22).

##### Варианты

- Кованый стальной корпус
- Индикация положения
- Позиционный переключатель
- Сливной штуцер
- Заднее уплотнение с твердым покрытием
- Поддерживаемая тарельчатой пружиной бугельная головка
- Параллельные диски затвора
- Перепуск
- Цилиндрический редуктор
- Конический редуктор
- Электрические приводы
- Пневматические сервоприводы
- Втулка привода для дистанционного управления
- Другая обработка фланцев
- Другая обработка концов под приварку
- Приемка согласно заводским правилам приемки, например, по стандартам TRD/TRB/AD2000 или, соответственно, согласно спецификации заказчика

#### 4.3.4.1.4 Таблица давление/температура

**Таблица 13:** Допустимое рабочее давление в бар при температурах в °C<sup>13)</sup>  
Фланец, тип АКГ-А (согласно EN 1092-1)<sup>14)</sup>

Материал	Номер материала	RT <sup>15)</sup>	100	150	200	250	300	350	400	450	460	470	480	490	500	510	520	530	540	550
PN 160PN 100PN 63	P 250 GH	1.0460	63,0	58,5	55,5	52,5	48,0	43,5	40,5	37,5	20,7									
	13 CrMo 4-5	1.7335	63,0	63,0	63,0	63,0	63,0	60,0	56,7	53,1	50,5	47,9	45,4	42,8	41,1	34,8	28,2	23,4	18,3	14,7
PN 160PN 100PN 63	P 250 GH	1.0460	100,0	92,8	88,0	83,3	76,1	69,0	64,2	59,5	32,8									
	13 CrMo 4-5	1.7335	100,0	100,0	100,0	100,0	100,0	95,2	90,0	84,2	80,2	76,1	72,0	68,0	65,2	55,2	44,7	37,1	29,0	23,3
PN 160PN 100PN 63	P 250 GH	1.0460	160,0	148,5	140,9	133,3	121,9	110,4	102,8	95,2	52,5									
	13 CrMo 4-5	1.7335	160,0	160,0	160,0	160,0	160,0	160,0	152,3	144,0	134,8	128,3	121,8	115,3	108,8	104,3	88,3	71,6	59,4	46,4

13) Арматура готова к эксплуатации при температуре до -10 °C.

14) Также допустимо рабочее избыточное давление по DIN 2401.

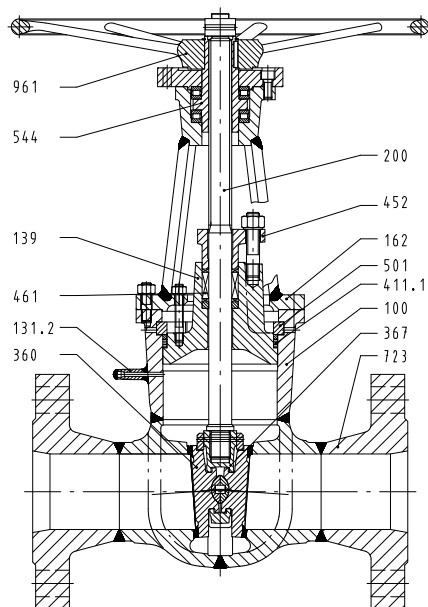
15) RT: температура в помещении (от -10 °C до +50 °C)



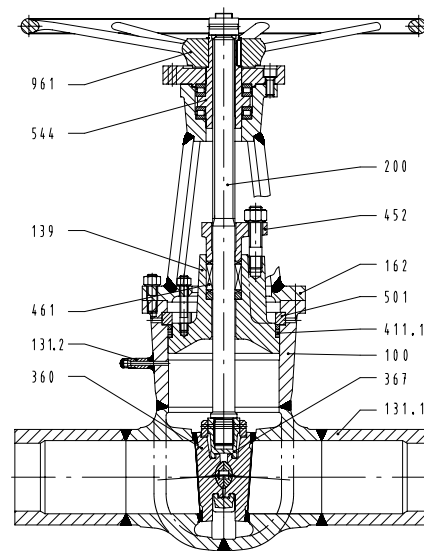
**Таблица 14:** Допустимое рабочее давление в бар при температурах в °C<sup>13)</sup>  
 Концы под приварку, необработанные, тип AKGS-A

Материал	Номер материала	до 120	200	250	300	350	400	425	450	475	500	510	520	530	540	550
PN 160	P 250 GH	1.0460	160	160	140	120	100	80	72	60						
	13 CrMo 4-5	1.7335	160	160	160	160	160	150	147	145	140	118	100	80	67	52

## 4.3.4.1.5 Материалы



AKG-A



AKGS-A

**Таблица 15:** Обзор используемых материалов DN 50/50-250/200

Номер детали	Наименование	Температура	Материал	Номер материала	Примечание
100	Корпус	до 450 °C до 550 °C	P 250 GH 13 CrMo 4-5	1.0460 1.7335	Корпус насоса - кованая штамповка и сварка
723	Фланец				
131.1	Патрубки				
139	Запорный элемент				
360 <sup>16)</sup>	Клиновые затворы				
367 <sup>16)</sup>	Держатель клиньев				Возможен подбор материала в соответствии с трубопроводом
162	Крышка с бугелем	до 550 °C	C 22 N	1.0402	Сварная конструкция
131.2	Патрубки		13 CrMo 4-5	1.7335	
Уплотнительные поверхности	Корпус	до 450 °C	Твердое покрытие	1.4115	наварные
	Клиновые затворы	до 550 °C	Наплавка с покрытием из стеллита		
200 <sup>16)</sup>	Шпindelь	до 550 °C	X 39 CrMo 17-1	1.4122	
411.1 <sup>16)</sup>	Уплотнительное кольцо		Чистый графит		
452	Нажимная крышка сальника		13 CrMo 4-5	1.7335	

<sup>16)</sup> Рекомендованные запасные части

Номер детали	Наименование	Температура	Материал	Номер материала	Примечание
461 <sup>16)</sup>	Сальниковая набивка		Чистый графит		заключенный в камеру
501	Разъемное кольцо		13 CrMo 4-5	1.7335	
544 <sup>16)</sup>	Гайка шпинделя		Cu Zn 35 Ni 2	2.0540	на роликоподшипнике с цилиндрическими роликами
961 <sup>16)</sup>	Маховик		GG-25	0.6025	≥ DN 150 из стали (сварной)

## 4.3.4.2 ZTS



## 4.3.4.2.1 Эксплуатационные данные

Таблица 16: Эксплуатационные характеристики

Параметр	Значение
Расчетное давление	са. 600 бар
Условный проход	DN 50-800
Макс. допустимое давление	са. 600 бар
Макс. допустимая температура	650 °C

Определение параметров в соответствии с данными таблицы давления/температура (⇒ Глава 4.3.4.2.4 Страница 28)

## 4.3.4.2.2 Среды

- Вода
- Пар
- Прочие неагрессивные среды, такие как газ или масла, по запросу.

## 4.3.4.2.3 Конструктивное исполнение

**Конструкция**

Арматура согласно техническому описанию 7451.1

- Кованый стальной корпус
- Самоуплотняющаяся крышка
- Невращающийся шпindel
- Клиновые затворы
- Бугельная головка, предназначенная для монтажа электрических и пневматических приводов (DIN ISO 5210)
- Уплотняющие поверхности выполнены из износостойкого и коррозионностойкого материала Стеллит
- Трубопроводная арматура отвечает требованиям безопасности Приложения I Европейской Директивы 97/23/EC (DGR) для оборудования, работающего под давлением, для жидкостей групп 1 и 2.
- Арматура не имеет собственных потенциальных источников инициирования взрыва и может использоваться в соответствии с требованиями ATEX 94/9/EC во взрывоопасных зонах группы II, категории 2 (зона 1+21) и категории 3 (зона 2+22).

**Варианты**

- Исполнение фланца
- Перепуск
- Сливной штуцер
- Параллельные диски затвора (тип GTD)
- Стравливание избыточного давления (система из трех штуцеров)
- Разгрузочное отверстие в кольце седла
- Заднее уплотнение с твердым покрытием

- Фонарь сальника
- Гайка шпинделя с опорной тарельчатой пружиной
- Комбинированная сальниковая набивка для высоких температур
- Уплотнение запора крышки с бандажем из нержавеющей стали
- Индикация положения
- Позиционный переключатель
- Цилиндрический редуктор
- Конический редуктор
- Электрические приводы
- Пневматические сервоприводы
- Втулка привода для дистанционного управления
- Гайка шпинделя без содержания цветных металлов
- Блокирующее устройство
- Приемка согласно заводским правилам приемки, например, по стандартам TRD/TRB/AD2000 или, соответственно, согласно спецификации заказчика

4.3.4.2.4 Таблица давление/температура

Таблица 17: Допустимое рабочее давление в бар при температурах в °C<sup>17)</sup>  
Конструктивная группа В<sup>18)</sup>

Материал	Конструктивная группа	20	300	350	400	425	450	475	500	510	520	530	540	550	560	570	580	590	600
16 Mo 3 1.5415	B	100	86	81	75	72	69	57	44										
13 CrMo 4-5 1.7335	B	100	100	95	90	87	84	74	65	55	45	37							
10 CrMo 9-10 1.7380	B	100	100	98	93	90	88	76	64	56	49	43	37	32					
X10CrMoVNb9-1 1.4903	B	100	100	100	100	100	100	100	100	100	96	87	79	71	64	57	50	45	45

Таблица 18: Допустимое рабочее давление в бар при температурах в °C<sup>17)19)</sup>  
Конструктивные группы C, D, E и F

Материал	Конструктивная группа	20	100	150	200	250	300	350	400	425	450	475	500	510	520	530	540	550	560	570	580	590	600	610	620	630	640	650	
P 250 GH 1.0460	C	212	202	181	161	141	126	105	85	76	66																		
	D	323	308	277	246	215	192	161	130	115	100																		
	E	426	407	366	325	284	254	213	172	152	132																		
	F	521	496	446	397	347	310	260	210	186	160																		
15NiCuMoNb5 1.6368	C	429	407	394	380	367	356	341	327	314	242																		
	D	660	618	598	578	558	539	518	498	476	374																		
	E	869	814	789	764	738	711	685	658	629	495																		
16 Mo 3 1.5415	C	268	237	214	192	177	151	147	141	140	136	134	94	66	52	42													
	D	408	361	326	292	269	231	223	215	211	207	205	143	100	79	63													
	E	539	478	432	386	356	304	294	284	279	275	269	189	132	104	83													
	F	657	583	527	471	434	372	359	347	341	335	329	231	162	128	102													
13 CrMo 4-5 1.7335	C	268	243	228	213	202	187	177	167	162	157	155	138	118	95	79	61	49											
	D	408	369	346	323	308	284	269	254	246	238	235	211	178	145	119	93	75											
	E	539	488	457	427	407	376	355	335	325	315	310	277	236	191	158	124	100											
	F	657	596	558	521	496	459	434	409	397	385	378	341	288	233	193	151	121											
10 CrMo 9-10 1.7380	C	268	248	232	217	213	202	187	177	173	167	162	136	119	104	91	79	69	58	51									
	D	408	377	354	331	323	308	284	269	262	254	246	207	181	158	138	119	104	89	78									

17) Арматура готова к эксплуатации при температуре до -10 °C.

18) DN 600-800

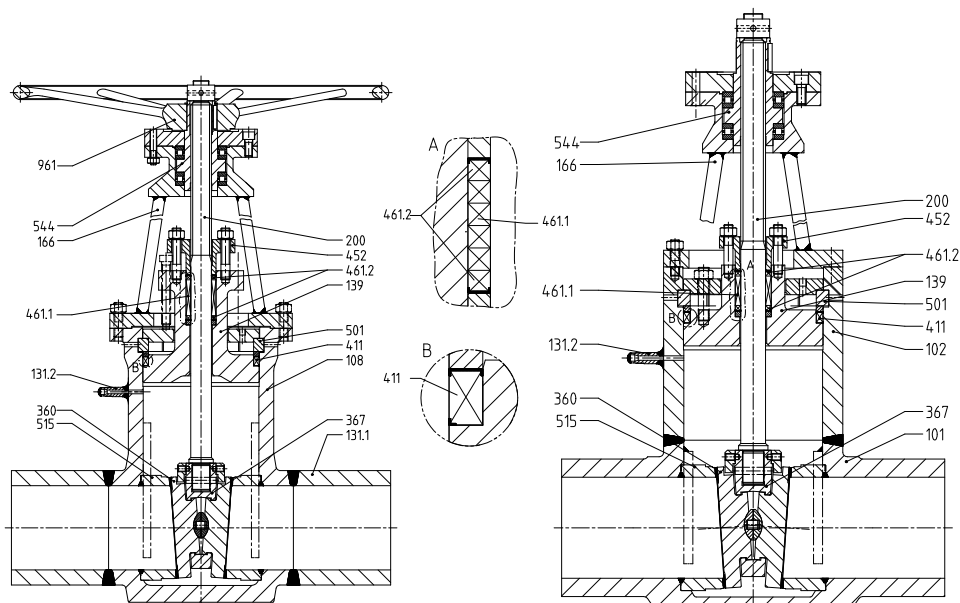
19) Определение испытательного давления в соответствии с предписаниями нормативных документов DGR 97/23/EC, DIN EN 12516-2 и EN 12266-1.

Материал	Конструктивная группа																											
		20	100	150	200	250	300	350	400	425	450	475	500	510	520	530	540	550	560	570	580	590	600	610	620	630	640	650
	E	539	498	467	437	427	407	376	355	345	335	325	275	239	210	183	158	138	117	103								
	F	657	608	570	533	521	496	459	434	422	409	397	335	292	255	223	193	168	144	126								
X10CrMoVNb9-1 1.4903	C														245	225	204	185	166	148	131	116	102	89	78	67	59	50
	D														324	296	270	244	214	195	174	154	135	117	103	87	77	67
	E														470	429	391	353	316	283	251	221	197	170	148	126	112	96
	F														514	472	428	387	347	311	275	244	215	186	162	139	122	105
X10CrWMoVNb9-2 1.4901	C																				134	120	107	94	82	71	61	53
	D																				201	180	160	142	123	106	92	79
	E																				262	234	208	184	160	138	120	103
	F																				314	281	250	221	192	166	144	124

## 4.3.4.2.5 Материалы

DN 50/50 - 200/175

DN 200/200 - 500/450



с присоединительным наконечником патрубку

без присоединительного наконечника патрубку

Таблица 19: Обзор используемых материалов

Номер детали	Наименование	Материал для рабочих температур до [°C]					
		450	530	550	570	600	650
101	Нижняя часть корпуса	P 250 GH 1.0460	15NiCuMoNb5 1.6368	16 Mo 3 1.5415	13 CrMo 4-5 1.7335	10 CrMo 9-10 1.7380	X10CrMoVNb 9-1 1.4903  X10CrWMoVNb 9-2 1.4901
102	Верхняя часть корпуса						
108	Корпус						
131.1	Патрубки						
139	Запорный элемент	10 CrMo 9-10 1.7380				10 CrMo 9-10 1.7380	
501 <sup>20)</sup>	Разъемное кольцо						
360 <sup>20)</sup>	Клиновые затворы Наплавка со стеллитом 6	13 CrMo 4-5 1.7335				10 CrMo 9-10 1.7380	
368 <sup>20)</sup>	Параллельные диски затвора Наплавка со стеллитом 6						
515	Кольцо седла Наплавка со стеллитом 6			13 CrMo 4-5 1.7335		10 CrMo 9-10 1.7380	

20) Рекомендованные запасные части

Номер детали	Наименование	Материал для рабочих температур до [°C]					
		450	530	550	570	600	650
131.2	Патрубки	13 CrMo 4-5 1.7335			10 CrMo 9-10 1.7380	X10CrMoVNb 9-1 1.4903	
166	Бугель	13 CrMo 4-5 1.7335				X10CrMoVNb 9-1 1.4903 X10CrWMoVNb 9-2 1.4901	
200 <sup>20)</sup>	Шпindelь	X39CrMo17-1 1.4122 X22CrMoV11-1 1.4923			X22CrMoV11-1 1.4923 X5NiCrTi2615 1.4980		
367 <sup>20)</sup>	Держатель клиньев	13 CrMo 4-5 1.7335	15NiCuMoNb5 1.6368	10 CrMo 9-10 1.7380		X10CrMoVNb 9-1 1.4903	
411.1 <sup>20)</sup>	Уплотнительное кольцо	Чистый графит с бандажом из нержавеющей стали					
452	Нажимная крышка сальника	13 CrMo 4-5 1.7335			10 CrMo 9-10 1.7380		
461 <sup>20)</sup>	Сальниковая набивка	Чистый графит / кольца камер из нержавеющей стали					
544 <sup>20)</sup>	Гайка шпинделя	Медный сплав					
961	Маховик	Сталь					

#### 4.4 Защита корпуса от избыточного давления

##### 4.4.1 UGS



##### 4.4.1.1 Эксплуатационные данные

Таблица 20: Эксплуатационные характеристики

Параметр	Значение
Номинальное давление	≥ PN 40
Условный проход	DN 15
Макс. допустимое давление	от 25 до 750 бар

##### 4.4.1.2 Среды

- Вода
- Пар
- Прочие неагрессивные среды, такие как газ или масла, по запросу.

##### 4.4.1.3 Конструктивное исполнение

###### Конструкция

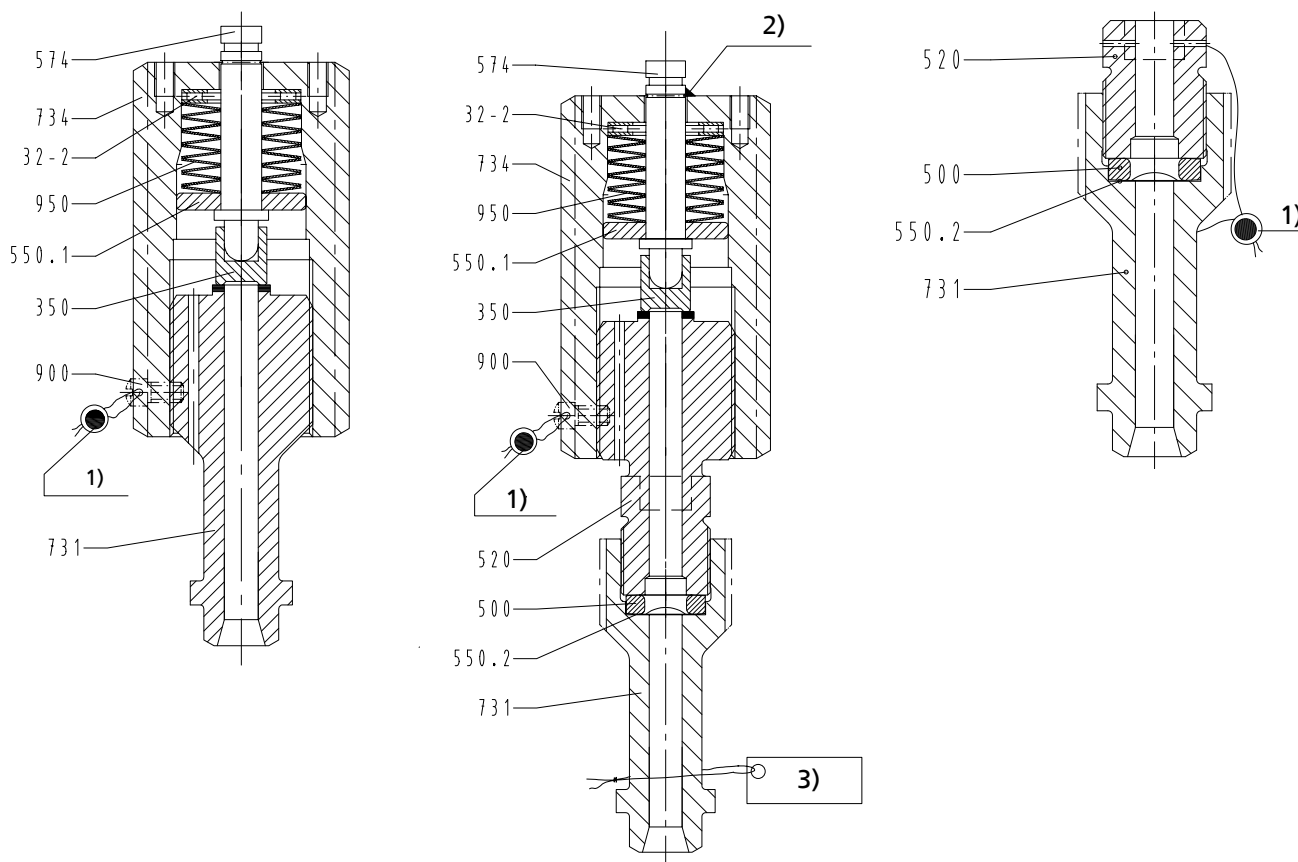
- Кованый стальной корпус
- Конус из нержавеющей стали (UGS и UGSV)
- Регулируемый, пакет пружин игольчатого подшипника (UGS и UGSV)
- Регулировка давления выпуска через резьбовое соединение
- Покрытое стеллитом седло
- Пломбированный винт для предотвращения несанкционированного регулирования давления выпуска

- Трубопроводная арматура отвечает требованиям безопасности Приложения I Европейской Директивы 97/23/ЕС (DGR) для оборудования, работающего под давлением, для жидкостей групп 1 и 2.
- Арматура не имеет собственных потенциальных источников инициирования взрыва и может использоваться в соответствии с требованиями АТЕХ 94/9/ЕС во взрывоопасных зонах группы II, категории 2 (зона 1+21) и категории 3 (зона 2+22).

**Варианты**

- Предохранительная мембрана (UGSV и UGSVA)
- Блокирующее устройство
- С блокируемым запорным клапаном

**4.4.1.4 Материалы**



**UGS:**  
без предохранительной мембраны,  
с пружиной

**UGSV:**  
с предохранительной мембраной, с  
пружиной

**UGSVA:**  
с предохранительной мембраной,  
без пружины

Эксплуатация только с  
блокируемым запорным клапаном .

1)	Пломбирование	2)	Точка лакирования
3)	Заводская табличка для предохранительной мембраны		

**Таблица 21:** Перечень доступных материалов

Номер детали	Наименование	Материал	Номер материала	Примечание
32-2	Осевой игольчатый подшипник	Сталь		
160	Крышка	P 250 GH	1.0460	
350	Конус	X 39 CrMo 17-1	1.4122	

Номер детали	Наименование	Материал	Номер материала	Примечание
500	Кольцо	X6CrNiTi18-10	1.4541	
520	Втулка	13 CrMo 4-5	1.7335	покрыт стеллитом
550.1	Диск	X 20 Cr 13	1.4021	
550.2	Предохранительная мембрана	316 SS		
574	Штанга	X 39 CrMo 17-1	1.4122	
731	Резьбовое трубное соединение	P 250 GH	1.0460	покрыт стеллитом
		13 CrMo 4-5	1.7335	
		10 CrMo 9-10	1.7380	
		X 10 CrMoVNB 9-1	1.4903	
734	Резьбовое соединение	9 SMn28 k		
900	Винт	5.8		
901	Винт с шестигранной головкой	8.8		
920	Шестигранная гайка	8		
950	Тарельчатая пружина	Inconel 718		

#### 4.4.1.5 Перегрев находящейся внутри жидкости

Перегрев находящегося внутри объема жидкости возникает преимущественно при наличии запорных задвижек.

Если, например, после гидравлического испытания в корпусе насоса остается жидкость или в результате определенного режима работы собирается конденсат, существует опасность повышения давления до недопустимых значений, если корпус разогрет с одной или двух сторон имеющейся горячей водой или паром. Возможное повышение давления зависит как от температуры, так и от степени заполнения корпуса и может быстро достичь недопустимых для корпуса значений.

Проблема перегрева находящихся внутри жидкостей особенно опасна при наличии запорных задвижек с самоуплотняющейся крышкой, поскольку уплотнение крышки всегда становится плотнее при повышении давления. Это давление может многократно превысить рабочее давление.

В запорных задвижках с фланцевой крышкой возникают нарушения герметичности уплотнения крышки при недопустимом повышении давления, сопровождающиеся понижением давления.

Поэтому в запорных задвижках с самоуплотняющейся крышкой в случае возникновения проблемы нагревания необходимо подключение защиты корпуса от избыточного давления. Данная защита должна присутствовать для того, чтобы помочь защитить корпус от перегрузки и деформации при каждом рабочем состоянии, а также избежать нарушения условий безопасности.

Возможность перегрева отличается в зависимости от установки и должна быть в индивидуальном порядке проверена заказчиком для каждой запорной задвижки. По этой причине защита корпуса от избыточного давления заказывается отдельно от запорной задвижки.

#### 4.4.1.6 Принцип действия

Защита корпуса от избыточного давления доступна в трех различных исполнениях:

- Подпружиненная защита корпуса от избыточного давления (UGS)
- Подпружиненная защита корпуса от избыточного давления с предохранительной мембраной (UGSV)
- Исполнение без пружины с предохранительной мембраной в комбинации с блокируемым запорным клапаном (UGSVA).

#### Подпружиненная защита корпуса от избыточного давления (UGS)

Конус (350) из нержавеющей стали прижимается к покрытому стеллитом седлу резьбового трубного соединения (731) регулируемым комплектом пружин (950) при помощи диска (550.1) и штанги (574) и уплотняет.

Необходимое предварительное натяжение тарельчатых пружин (950) настраивается через резьбовое соединение (734). Игольчатый подшипник (32-2) помогает провести работы по регулировке. Резьбовое соединение (734) фиксируется винтом (900).



Давление срабатывания всегда задается на предприятии-поставщике и указывается на защите корпуса от избыточного давления. Оно учитывает соответствующий тип арматуры, эксплуатационные данные и максимально допустимую нагрузку корпуса.

Каждая защита корпуса от избыточного давления проходит проверку и опломбировку. Удаление пломбы ведет к потере любой гарантии.

Регулировка и проверка производятся согласно рабочей инструкции или указанию спецификации на специальном испытательном приборе. Переустановка может производиться только на предприятии-поставщике.

**Подпружиненная защита корпуса от избыточного давления с предохранительной мембраной (UGSV)**

Защита корпуса от избыточного давления с предохранительной мембраной в основном состоит из двух конструктивных групп:

- предохранительной мембраны с соответствующими крепежными элементами
- подключенной подпружиненной защиты корпуса от избыточного давления

Предохранительная мембрана (550.2) зажимается между резьбовым трубным соединением (731) и втулкой (520) и уплотняется с помощью прокладочного кольца (500).

Далее подключается подпружиненная защита корпуса от избыточного давления как описано выше.


Если вследствие слишком большого повышения давления предохранительная мембрана (550.2) устанавливается во внутреннем пространстве корпуса запорной задвижки, тогда в пространстве между предохранительной мембраной (550.2) и седлом защиты корпуса от избыточного давления также удерживается повышенное давление. При этом конус (350) поднимается над уплотнительной поверхностью и защита корпуса от избыточного давления продувается.

Повышенное давление снижается и корпус разгружается. После процесса стравливания давления защита корпуса от избыточного давления вновь закрывается.

Несмотря на поврежденную предохранительную мембрану, с помощью дополнительно подключенной подпружиненной защиты корпуса от избыточного давления, запорная задвижка может работать до следующей проверки. Затем предохранительная мембрана должна быть заменена.

Для визуальной индикации того, что защита корпуса от избыточного давления активирована и должна быть установлена предохранительная мембрана, используется точка лакирования на прохождении штанги (574) через резьбовое соединение (734), которая трескается при активации подпружиненной защиты корпуса от избыточного давления.

Поэтому состояние точки лакирования должно проверяться через определенные промежутки времени. Рабочие характеристики защиты корпуса от избыточного давления не нарушаются точкой лакирования.

	<b>УКАЗАНИЕ</b>
<p>Разрыв предохранительной мембраны всегда означает недопустимое повышение давления. Перед заменой предохранительной мембраны необходимо выяснить причину данной ошибки, чтобы исключить негативные последствия для рабочих характеристик арматуры.</p>	

**Исполнение без пружины с предохранительной мембраной (UGSVA)**

В стандартном режиме запорный клапан фиксируется в открытом положении. При закрытом запорном клапане функция защиты от избыточного давления во время работы отсутствует.

Запорный клапан предназначен для уменьшения количества выбрасываемой жидкости после поломки предохранительной мембраны, например, в процессе остановки.

## 4.5 Обратные затворы

### 4.5.1 Принцип действия обратных затворов с фланцевой крышкой

Обратный затвор состоит из кованого корпуса (100) с бронированными поверхностями седла. Запор происходит при помощи соответствующего бронированного диска затвора (746), который подвижно соединен с рычагом (570). Данное соединение закрепляется гайкой и предохранительным штифтом.

Корпус (100) соединен с крышкой (161) шпильками (902.1) и уплотнен наружу уплотнительным кольцом (411.1). Откидной блок диска затвора подвижно установлен на приваренный к крышке (161) шарнир (230) или закрепленный в корпусе вал (210).

### 4.5.2 Принцип действия обратных затворов с самоуплотняющейся крышкой

Обратный затвор оснащен герметичной крышкой. За счет давления в корпусе (100) запорный элемент (139) прижимается к уплотнительному кольцу (411.1), которое подпирается прижимным кольцом (500) к расположенному в пазе корпуса разъемному кольцу (501). С помощью шпилек (902.2) и шестигранных гаек (920.6), которые опираются на крышку (161), запорный элемент (139) упирается в уплотнительное кольцо (411.1) также и при отсутствии давления в корпусе (100).

На расположенный во втулке подшипника (545) вал (210) подвешивается вращающийся рычаг (570) с диском затвора (746), который вместе с пластиной (198) составляет узел в сборе. Данный узел устанавливается в корпус (100) и фиксируется и зажимается с помощью прижимных планок (196) в кольцевом пазу корпуса.

### 4.5.3 Обратные затворы с фланцевой крышкой

#### 4.5.3.1 STAAL 40 АКК/AKKS



##### 4.5.3.1.1 Эксплуатационные данные

Таблица 22: Эксплуатационные характеристики

Параметр	Значение
Номинальное давление	PN 10-40
Условный проход	DN 80-400
Макс. допустимое давление	40 бар
Макс. допустимая температура	450 °C

Определение параметров в соответствии с данными таблицы давление/ температура (⇒ Глава 4.5.3.1.4 Страница 36)

##### 4.5.3.1.2 Среды

- Вода
- Пар
- Прочие неагрессивные среды, такие как газ или масла, по запросу.

##### 4.5.3.1.3 Конструктивное исполнение

###### Конструкция

Арматура согласно техническому описанию 7365.1

- Корпус стальной кованный или сварной
- Фланцевая крышка
- Расположенный внутри вал
- Трубопроводная арматура отвечает требованиям безопасности Приложения I Европейской Директивы 97/23/EC (DGR) для оборудования, работающего под давлением, для жидкостей групп 1 и 2.
- Арматура не имеет собственных потенциальных источников инициирования взрыва и может использоваться в соответствии с требованиями АТЕХ 94/9/EC во взрывоопасных зонах группы II, категории 2 (зона 1+21) и категории 3 (зона 2+22).

###### Варианты

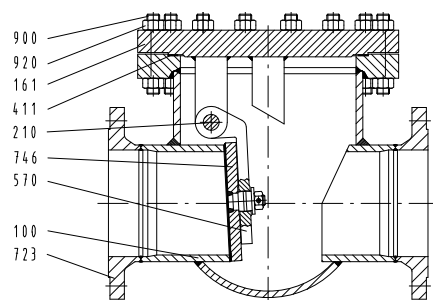
- Расположенный снаружи вал начиная с DN 250 (для рычага и груза)
- Другая обработка фланцев
- Другая обработка концов под приварку
- Сливной штуцер
- Уплотняющие поверхности выполнены из износостойкого и коррозионностойкого материала Стеллит
- Приемка согласно заводским правилам приемки, например, по стандартам TRD/TRB/AD2000 или, соответственно, согласно спецификации заказчика
- Начиная от DN 500, по запросу.

## 4.5.3.1.4 Таблица давление/температура

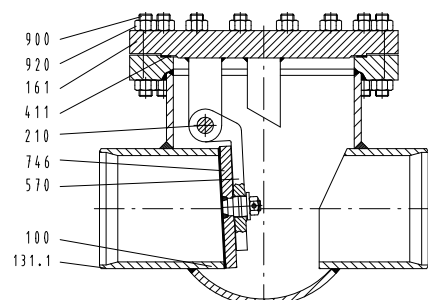
 Таблица 23: Допустимое рабочее избыточное давление в бар при температурах в °C (по EN 1092-1)<sup>21)</sup>

Номинальное давление	Материал	RT <sup>22)</sup>	100	150	200	250	300	350	400	450
10	P 235 GH / P 265 GH	10,0	9,2	8,8	8,3	7,6	6,9	6,4	5,9	3,2
16		16,0	14,8	14,0	13,3	12,1	11,0	10,2	9,5	5,2
25		25,0	23,2	22,0	20,8	19,0	17,2	16,0	14,8	8,2
40		40,0	37,1	35,2	33,3	30,4	27,6	25,7	23,8	13,1

## 4.5.3.1.5 Материалы



АКК



АККС

Таблица 24: Обзор используемых материалов

Номер детали	Наименование	Материал	Номер материала	Примечание
100	Корпус	P 235 GH	1.0345	
		P 265 GH	1.0425	
131.1	Патрубки	P 235 GH	1.0305	
161	Крышка корпуса	P 265 GH	1.0425	
210 <sup>23)</sup>	Вал	X 20 Cr 13	1.4021	
Уплотнительные поверхности	Корпус	X 20 CrMo 17 1	1.4115	17 % хромистая сталь
	Диск затвора	X 8 CrTi 18	1.4502	
411 <sup>23)</sup>	Уплотнительное кольцо	Чистый графит		
570 <sup>23)</sup>	Рычаг	P 265 GH	1.0425	
723	Фланец	P 250 GH	1.0460	
746 <sup>23)</sup>	Диск затвора	P 265 GH	1.0425	
900	Винт	25 CrMo 4	1.7218	
920	Шестигранная гайка	C 35 E	1.1181	

21) Также допустимо рабочее избыточное давление по DIN 2401.

22) RT: температура в помещении (от -10 °C до +50 °C)

23) Рекомендованные запасные части

#### 4.5.3.2 STAAL 100 АКК/АККС



##### 4.5.3.2.1 Эксплуатационные данные

Таблица 25: Эксплуатационные характеристики

Параметр	Значение
Номинальное давление	PN 63-100
Условный проход	DN 80-400
Макс. допустимое давление	100 бар
Макс. допустимая температура	530 °C

Определение параметров в соответствии с данными таблицы давления/температура (⇒ Глава 4.5.3.2.4 Страница 38)

##### 4.5.3.2.2 Среды

- Вода
- Пар
- Прочие неагрессивные среды, такие как газ или масла, по запросу.

##### 4.5.3.2.3 Конструктивное исполнение

###### Конструкция

Арматура согласно техническому описанию 7371.1

- Корпус стальной кованый или сварной
- Фланцевая крышка
- Расположенный внутри вал
- Трубопроводная арматура отвечает требованиям безопасности Приложения I Европейской Директивы 97/23/ЕС (DGR) для оборудования, работающего под давлением, для жидкостей групп 1 и 2.
- Арматура не имеет собственных потенциальных источников инициирования взрыва и может использоваться в соответствии с требованиями АTEX 94/9/ЕС во взрывоопасных зонах группы II, категории 2 (зона 1+21) и категории 3 (зона 2+22).

###### Варианты

- Расположенный снаружи вал начиная с DN 250 (для рычага и груза)
- Другая обработка фланцев
- Другая обработка концов под приварку
- Сливной штуцер
- Приемка согласно заводским правилам приемки, например, по стандартам TRD/TRB/AD2000 или, соответственно, согласно спецификации заказчика
- DN 50 и DN 65, по запросу
- Исполнение штамповкой для DN 250/250 и DN 300/250 по запросу.
- От DN 400, по запросу

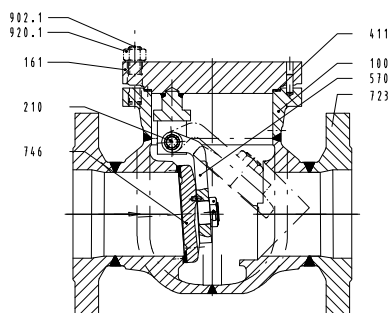
## 4.5.3.2.4 Таблица давление/температура

 Таблица 26: Допустимое рабочее избыточное давление в бар при температурах в °C (по EN 1092-1)<sup>24)</sup>

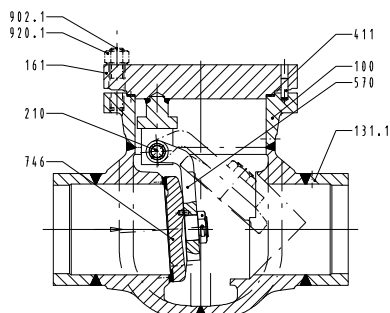
Материал		Номер материала	RT <sup>25)</sup>	100	150	200	250	300	350	400	450	460	470	480	490	500	510	520	530
PN 63	P 250 GH	1.0460	63,0	58,5	55,5	52,5	48,0	43,5	40,5	37,5	20,7								
	P 265 GH	1.0425	63,0	58,5	55,5	52,5	48,0	43,5	40,5	37,5	20,7								
	16 Mo 3	1.5415	63,0	63,0	63,0	63,0	61,5	54,0	51,0	47,1	43,5	40,3	37,2	34,1	31,0	27,9			
	13 CrMo 4-5	1.7335	63,0	63,0	63,0	63,0	63,0	60,0	56,7	53,1	50,5	47,9	45,4	42,8	41,1	34,8	28,2	23,4	
PN 100	P 250 GH	1.0460	100,0	92,8	88,0	83,3	76,1	69,0	64,2	59,5	32,8								
	P 265 GH	1.0425	100,0	92,8	88,0	83,3	76,1	69,0	64,2	59,5	32,8								
	16 Mo 3	1.5415	100,0	100,0	100,0	100,0	100,0	97,6	80,9	74,7	69,0	64,0	59,1	54,2	49,2	44,2			
	13 CrMo 4-5	1.7335	100,0	100,0	100,0	100,0	100,0	95,2	90,0	84,2	80,2	76,1	72,0	68,0	65,2	55,2	44,7	37,1	

## 4.5.3.2.5 Материалы

## DN 80/80-250/200

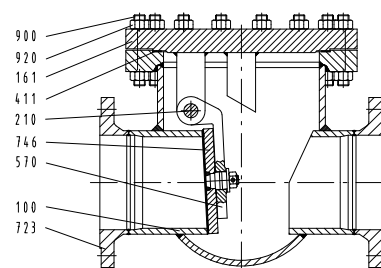


АКК

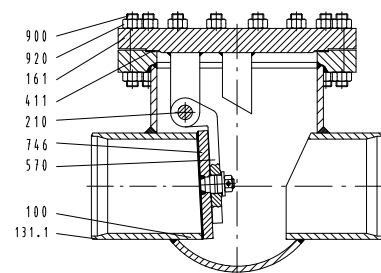


АККС

## DN 250/250-400/400



АКК



АККС

Таблица 27: Обзор используемых материалов DN 80/80-250/200

Номер детали	Наименование	Температура	Материал	Номер материала	Примечание	
100	Корпус	до 450 °C	P 250 GH	1.0460	Корпус насоса - кованая штамповка и сварка	
723	Фланец	до 530 °C	13 CrMo 4-5	1.7335		
131.1	Патрубки					Возможен подбор материала в соответствии с трубопроводом
161	Крышка корпуса					
746 <sup>26)</sup>	Диск затвора					
Уплотнительные поверхности	Корпус	до 450 °C	X 20 CrMo 17-1	1.4115	наварные	
	Диск затвора	до 530 °C	Стеллит			

24) Также допустимо рабочее избыточное давление по DIN 2401.

25) RT: температура в помещении (от -10 °C до +50 °C)

26) Рекомендованные запасные части

Номер детали	Наименование	Температура	Материал	Номер материала	Примечание
411 <sup>26)</sup>	Уплотнительное кольцо	до 530 °С	1.4541-графит		Рифленая уплотнительная прокладка
570 <sup>26)</sup>	Рычаг		13 CrMo 4-5	1.7335	
210	Вал		X 39 CrMo 17-1	1.4122	
902.1	Шпилька		21 CrMoV 5-7	1.7709	
920.1	Шестигранная гайка		25 CrMo 4	1.7218	

**Таблица 28:** Обзор используемых материалов DN 250/250-400/400

Номер детали	Наименование	Температура	Материал	Номер материала	Примечание
100	Корпус	до 400 °С	P 265 GH	1.0425	Корпус сварной стальной
		до 500 °С	16 Mo 3	1.5415	
		до 530 °С	13 CrMo 4-5	1.7335	
723	Фланец	до 400 °С	P 250 GH/P 265 GH	1.0460/1.0425	
		до 500 °С	16 Mo 3	1.5415	
		до 530 °С	13 CrMo 4-5	1.7335	
131.1	Патрубки	до 400 °С	P 265 GH	1.0425	Возможен подбор материала в соответствии с трубопроводом
		до 500 °С	16 Mo 3	1.5415	
		до 530 °С	13 CrMo 4-5	1.7335	
161	Крышка корпуса	до 400 °С	P 265 GH	1.0425	
		до 500 °С	16 Mo 3	1.5415	
		до 530 °С	13 CrMo 4-5	1.7335	
746 <sup>27)</sup>	Диск затвора	до 400 °С	P 250 GH/P 265 GH	1.0460/1.0425	
		до 500 °С	16 Mo 3	1.5415	
		до 530 °С	13 CrMo 4-5	1.7335	
Уплотнительные поверхности	Корпус	до 400 °С	X 8 CrTi 18	1.4502	наварные
		до 530 °С	Стеллит		
	Диск затвора	до 400 °С	X 20 CrMo 17-1	1.4115	
		до 530 °С	Стеллит		
411 <sup>27)</sup>	Уплотнительное кольцо	до 530 °С	1.4541-графит		Рифленая уплотнительная прокладка
570 <sup>27)</sup>	Рычаг	до 400 °С	P 250 GH/P 265 GH	1.0460/1.0425	
		до 530 °С	16 Mo 3	1.5415	
		до 530 °С	13 CrMo 4-5	1.7335	
210 <sup>27)</sup>	Вал	до 400 °С	X 20 Cr13	1.4021	
		до 530 °С	X 39 CrMo 17-1	1.4122	
900	Винт	до 400 °С	25 CrMo 4	1.7218	
		до 530 °С	21 CrMoV 5-7	1.7709	
920	Шестигранная гайка	до 400 °С	C 35 E	1.1181	
		до 530 °С	25 CrMo 4	1.7218	

27) Рекомендованные запасные части

#### 4.5.4 Обратные затворы с самоуплотняющейся крышкой

##### 4.5.4.1 AKR/AKRS



##### 4.5.4.1.1 Эксплуатационные данные

Таблица 29: Эксплуатационные характеристики

Параметр	Значение
Номинальное давление	PN 63-160
Условный проход	DN 80/80-300/250
Макс. допустимое давление	160 бар
Макс. допустимая температура	550 °C

Определение параметров в соответствии с данными таблицы давление/температура (⇒ Глава 4.5.4.1.4 Страница 41)

##### 4.5.4.1.2 Среды

- Вода
- Пар
- Прочие неагрессивные среды, такие как газ или масла, по запросу.

##### 4.5.4.1.3 Конструктивное исполнение

###### Конструкция

Арматура согласно техническому описанию 7338.1

- Корпус стальной кованный или сварной
- Самоуплотняющаяся крышка
- Расположенный внутри вал
- Трубопроводная арматура отвечает требованиям безопасности Приложения I Европейской Директивы 97/23/EC (DGR) для оборудования, работающего под давлением, для жидкостей групп 1 и 2.
- Арматура не имеет собственных потенциальных источников инициирования взрыва и может использоваться в соответствии с требованиями АTEX 94/9/EC во взрывоопасных зонах группы II, категории 2 (зона 1+21) и категории 3 (зона 2+22).

###### Варианты

- Другая обработка фланцев
- Другая обработка концов под приварку
- Приемка согласно заводским правилам приемки, например, по стандартам TRD/TRB/AD2000 или, соответственно, согласно спецификации заказчика



## 4.5.4.1.4 Таблица давление/температура

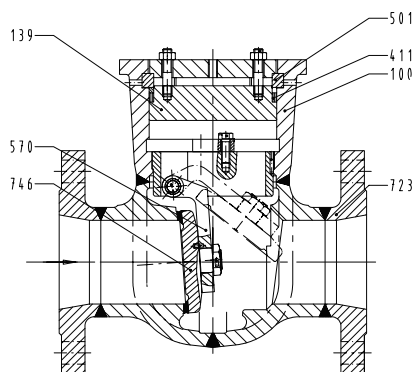
 Таблица 30: Допустимое рабочее давление в бар при температурах в °C<sup>28)</sup>  
 Фланец, тип AKR (согласно EN 1092-1)<sup>29)</sup>

Материал	Номер материала	RT <sup>30)</sup>	100	150	200	250	300	350	400	450	460	470	480	490	500	510	520	530	540	550	
PN 63	P 250 GH	1.0460	63,0	58,5	55,5	52,5	48,0	43,5	40,5	37,5	20,7										
	13 CrMo 4-5	1.7335	63,0	63,0	63,0	63,0	63,0	60,0	56,7	53,1	50,5	47,9	45,4	42,8	41,1	34,8	28,2	23,4	18,3	14,7	
PN 100PN 160	P 250 GH	1.0460	100,0	92,8	88,0	83,3	76,1	69,0	64,2	59,5	32,8										
	13 CrMo 4-5	1.7335	100,0	100,0	100,0	100,0	100,0	95,2	90,0	84,2	80,2	76,1	72,0	68,0	65,2	55,2	44,7	37,1	29,0	23,3	
	P 250 GH	1.0460	160,0	148,5	140,9	133,3	121,9	110,4	102,8	95,2	52,5										
13 CrMo 4-5	1.7335	160,0	160,0	160,0	160,0	160,0	160,0	152,3	144,0	134,8	128,3	121,8	115,3	108,8	104,3	88,3	71,6	59,4	46,4	37,3	

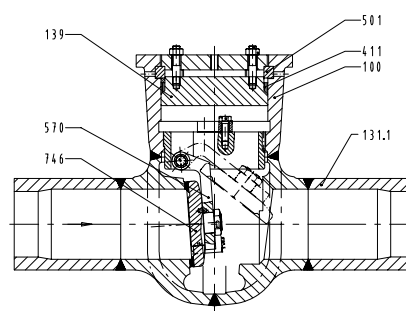
 Таблица 31: Допустимое рабочее давление в бар при температурах в °C<sup>28)</sup>  
 Концы под приварку, обработанные, тип AKRS<sup>29)</sup>

PN	Материал	Номер материала	до 120	200	250	300	350	400	425	450	475	500	510	520	530	540	550
63/ 160	P 250 GH	1.0460	160	160	140	120	100	80	72	60							
	13 CrMo 4-5	1.7335	160	160	160	160	160	150	147	145	140	118	100	80	67	52	42

## 4.5.4.1.5 Материалы



AKR



AKRS

Таблица 32: Обзор используемых материалов

Номер детали	Наименование	Температура	Материал	Номер материала	Примечание	
100	Корпус	до 450 °C	P 250 GH	1.0460	Корпус насоса - кованая штамповка и сварка	
723	Фланец	до 550 °C	13 CrMo 4-5	1.7335		
131.1	Патрубки					Возможен подбор материала в соответствии с трубопроводом
746 <sup>31)</sup>	Диск затвора					
139	Запорный элемент					
Уплотнительные поверхности	Корпус	до 450 °C	Твердое покрытие	1.4115	наварные	
		до 550 °C	Наплавка с покрытием из стеллита			
	Диск затвора	до 550 °C	Покрытие из нержавеющей стали	1.4370		

28) Арматура готова к эксплуатации при температуре до -10 °C.

29) Рабочее давление по EN 1092/1 также допустимо.

30) RT: температура в помещении (от -10 °C до +50 °C)

31) Рекомендованные запасные части

Номер детали	Наименование	Температура	Материал	Номер материала	Примечание
411 <sup>31)</sup>	Уплотнительное кольцо	до 550 °С	Чистый графит		
501	Разъемное кольцо		13 CrMo 4-5	1.7335	
570	Рычаг		13 CrMo 4-5	1.7335	

#### 4.5.4.2 ZRS



##### 4.5.4.2.1 Эксплуатационные данные

Таблица 33: Эксплуатационные характеристики

Параметр	Значение
Расчетное давление	са. 600 бар
Условный проход	DN 50/50-500/450
Макс. допустимое давление	са. 600 бар
Макс. допустимая температура	650 °С

Определение параметров в соответствии с данными таблицы давление/температура (⇒ Глава 4.5.4.2.4 Страница 43)

##### 4.5.4.2.2 Среды

- Вода
- Пар
- Прочие неагрессивные среды, такие как газ или масла, по запросу.

##### 4.5.4.2.3 Конструктивное исполнение

###### Конструкция

Арматура согласно техническому описанию 7278.1

- Кованый стальной корпус
- Самоуплотняющаяся крышка
- Расположенный внутри вал
- Уплотняющие поверхности выполнены из износостойкого и коррозионностойкого материала Стеллит
- Трубопроводная арматура отвечает требованиям безопасности Приложения I Европейской Директивы 97/23/EC (DGR) для оборудования, работающего под давлением, для жидкостей групп 1 и 2.
- Арматура не имеет собственных потенциальных источников инициирования взрыва и может использоваться в соответствии с требованиями АTEX 94/9/EC во взрывоопасных зонах группы II, категории 2 (зона 1+21) и категории 3 (зона 2+22).

###### Варианты

- Исполнение фланца
- Патрубки минимального расхода
- Другая обработка концов под приварку

- Приемка согласно заводским правилам приемки, например, по стандартам TRD/TRB/AD2000 или, соответственно, согласно спецификации заказчика

4.5.4.2.4 Таблица давление/температура

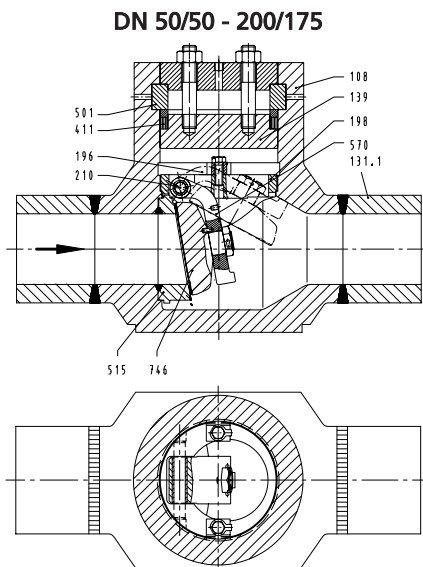
Таблица 34: Допустимое рабочее давление в бар при температурах в °C<sup>(32)(33)</sup>  
Конструктивные группы C, D, E и F

Материал	Конструктивная группа	Температура (°C)																										
		20	100	150	200	250	300	350	400	425	450	475	500	510	520	530	540	550	560	570	580	590	600	610	620	630	640	650
P 250 GH 1.0460	C	212	202	181	161	141	126	105	85	76	66																	
	D	323	308	277	246	215	192	161	130	115	100																	
	E	426	407	366	325	284	254	213	172	152	132																	
	F	521	496	446	397	347	310	260	210	186	160																	
15NiCuMoNb5 1.6368	C	429	407	394	380	367	356	341	327	314	242																	
	D	660	618	598	578	558	539	518	498	476	374																	
	E	869	814	789	764	738	711	685	658	629	495																	
16 Mo 3 1.5415	C	268	237	214	192	177	151	147	141	140	136	134	94	66	52	42												
	D	408	361	326	292	269	231	223	215	211	207	205	143	100	79	63												
	E	539	478	432	386	356	304	294	284	279	275	269	189	132	104	83												
	F	657	583	527	471	434	372	359	347	341	335	329	231	162	128	102												
13 CrMo 4-5 1.7335	C	268	243	228	213	202	187	177	167	162	157	155	138	118	95	79	61	49										
	D	408	369	346	323	308	284	269	254	246	238	235	211	178	145	119	93	75										
	E	539	488	457	427	407	376	355	335	325	315	310	277	236	191	158	124	100										
	F	657	596	558	521	496	459	434	409	397	385	378	341	288	233	193	151	121										
10 CrMo 9-10 1.7380	C	268	248	232	217	213	202	187	177	173	167	162	136	119	104	91	79	69	58	51								
	D	408	377	354	331	323	308	284	269	262	254	246	207	181	158	138	119	104	89	78								
	E	539	498	467	437	427	407	376	355	345	335	325	275	239	210	183	158	138	117	103								
	F	657	608	570	533	521	496	459	434	422	409	397	335	292	255	223	193	168	144	126								
X10CrMoVNb9-1 1.4903	C														245	225	204	185	166	148	131	116	102	89	78	67	59	50
	D														324	296	270	244	214	195	174	154	135	117	103	87	77	67
	E														470	429	391	353	316	283	251	221	197	170	148	126	112	96
	F														514	472	428	387	347	311	275	244	215	186	162	139	122	105
X10CrWMoVNb9-2 1.4901	C																			134	120	107	94	82	71	61	53	
	D																			201	180	160	142	123	106	92	79	
	E																			262	234	208	184	160	138	120	103	
	F																			314	281	250	221	192	166	144	124	

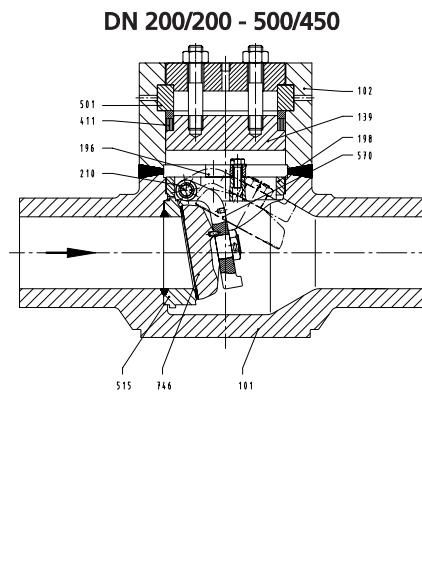
32) Арматура готова к эксплуатации при температуре до -10 °C.

33) Определение испытательного давления в соответствии с предписаниями нормативных документов DGR 97/23/EC, DIN EN 12516-2 и EN 12266-1.

## 4.5.4.2.5 Материалы



с присоединительным наконечником патрубка



без присоединительного наконечника патрубков

**Таблица 35:** Обзор используемых материалов

Номер детали	Наименование	Материалы для рабочих температур до [°C]					
		450	530	550	570	600	650
101	Нижняя часть корпуса	P 250 GH 1.0460	15NiCuMoNb5 1.6368	16 Mo 3 1.5415	13 CrMo 4-5 1.7335	10 CrMo 9-10 1.7380	X10CrMoVNb 9-1 1.4903 X10CrWMoVNb 9-2 1.4901
102	Верхняя часть корпуса						
108	Корпус						
131.1	Патрубки						
139	Запорный элемент	10 CrMo 9-10 1.7380	10 CrMo 9-10 1.7380				
501 <sup>34)</sup>	Разъемное кольцо						
746 <sup>34)</sup>	Диск затвора Наплавка	1.7380 NP	1.6368 H21	1.7380 NP		1.4903 H21	
515	Кольцо седла Наплавка	13 CrMo 4-5 1.7335 H21	1.6368 H6	13 CrMo 4-5 1.7335 H21	10 CrMo 9-10 1.7380 H6	1.4903 H6	
196	Прижимная планка	13 CrMo 4-5 1.7335 10 CrMo 9-10 1.7380				X10CrMoVNb 9-1 1.4903	
198	Пластина	13 CrMo 4-5 1.7335 10 CrMo 9-10 1.7380				X10CrMoVNb 9-1 1.4903	
210 <sup>34)</sup>	Вал	X39CrMo17-1 1.4122				X20CrMoV11-1 1.4922	
411.1 <sup>34)</sup>	Уплотнительное кольцо	Чистый графит					
570 <sup>34)</sup>	Рычаг	13 CrMo 4-5 1.7335 10 CrMo 9-10 1.7380				X10CrMoVNb 9-1 1.4903	

34) Рекомендованные запасные части

## 4.6 Заглушка для опрессовки

### 4.6.1 VTS



#### 4.6.1.1 Эксплуатационные данные

Таблица 36: Эксплуатационные характеристики

Параметр	Значение
Расчетное давление	са. 600 бар
Условный проход	DN 200-500
Макс. допустимое давление	са. 600 бар
Макс. допустимая температура	650 °C

Определение параметров в соответствии с данными таблицы давление/ температура (⇒ Глава 4.6.1.4 Страница 46)

#### 4.6.1.2 Среды

- Вода
- Пар
- Прочие неагрессивные среды, такие как газ или масла, по запросу.

##### 4.6.1.2.1 Среды

#### 4.6.1.3 Конструктивное исполнение

##### Конструкция

Арматура согласно техническому описанию 7510.1

- Кованый стальной корпус
- Самоуплотняющаяся крышка
- Индикация положения
- Трубопроводная арматура отвечает требованиям безопасности Приложения I Европейской Директивы 97/23/EC (DGR) для оборудования, работающего под давлением, для жидкостей групп 1 и 2.
- Арматура не имеет собственных потенциальных источников инициирования взрыва и может использоваться в соответствии с требованиями ATEX 94/9/EC во взрывоопасных зонах группы II, категории 2 (зона 1+21) и категории 3 (зона 2+22).

##### Варианты

- Позиционный переключатель
- Исполнение фланца
- Обшитые патрубки
- Продувающая вставка
- Приемка согласно заводским правилам приемки, например, по стандартам TRD/TRB/AD2000 или, соответственно, согласно спецификации заказчика

4.6.1.4 Таблица давление/температура

Таблица 37: Допустимое рабочее давление в бар при температурах в °C<sup>35)36)</sup>

Материал	Конструктивная группа	20	100	150	200	250	300	350	400	425	450	475	500	510	520	530	540	550	560	570	580	590	600	610	620	630	640	650		
		P 250 GH 1.0460	C	212	202	181	161	141	126	105	85	76	66																	
	D	323	308	277	246	215	192	161	130	115	100																			
	E	426	407	366	325	284	254	213	172	152	132																			
	F	521	496	446	397	347	310	260	210	186	160																			
15NiCuMoNb5 1.6368	C	429	407	394	380	367	356	341	327	314	242																			
	D	660	618	598	578	558	539	518	498	476	374																			
	E	869	814	789	764	738	711	685	658	629	495																			
16 Mo 3 1.5415	C	268	237	214	192	177	151	147	141	140	136	134	94	66	52	42														
	D	408	361	326	292	269	231	223	215	211	207	205	143	100	79	63														
	E	539	478	432	386	356	304	294	284	279	275	269	189	132	104	83														
	F	657	583	527	471	434	372	359	347	341	335	329	231	162	128	102														
13 CrMo 4-5 1.7335	C	268	243	228	213	202	187	177	167	162	157	155	138	118	95	79	61	49												
	D	408	369	346	323	308	284	269	254	246	238	235	211	178	145	119	93	75												
	E	539	488	457	427	407	376	355	335	325	315	310	277	236	191	158	124	100												
	F	657	596	558	521	496	459	434	409	397	385	378	341	288	233	193	151	121												
10 CrMo 9-10 1.7380	C	268	248	232	217	213	202	187	177	173	167	162	136	119	104	91	79	69	58	51										
	D	408	377	354	331	323	308	284	269	262	254	246	207	181	158	138	119	104	89	78										
	E	539	498	467	437	427	407	376	355	345	335	325	275	239	210	183	158	138	117	103										
	F	657	608	570	533	521	496	459	434	422	409	397	335	292	255	223	193	168	144	126										
X10CrMoVNb9-1 1.4903	C																245	225	204	185	166	148	131	116	102	89	78	67	59	50
	D																324	296	270	244	214	195	174	154	135	117	103	87	77	67
	E																470	429	391	353	316	283	251	221	197	170	148	126	112	96
	F																514	472	428	387	347	311	275	244	215	186	162	139	122	105
X10CrWMoVNb9-2 1.4901	C																													
	D																													
	E																													
	F																													

35) Арматура готова к эксплуатации при температуре до -10 °C.

36) Определение испытательного давления в соответствии с предписаниями нормативных документов DGR 97/23/EC, DIN EN 12516-2 и EN 12266-1.

## 4.6.1.5 Материалы

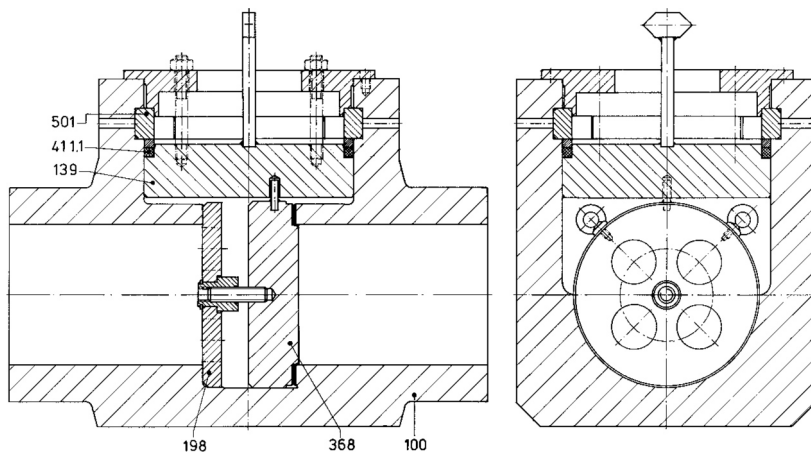
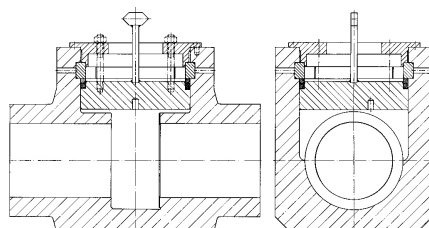
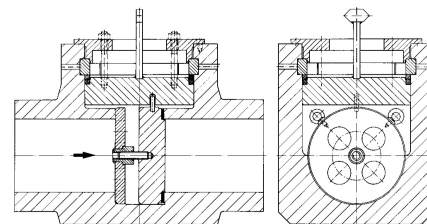


Таблица 38: Обзор используемых материалов

Номер детали	Наименование	Материал для рабочих температур до [°C]					
		450	530	550	570	600	650
100	Корпус Наплавка 17 % хромистая сталь	P 250 GH 1.0460	15NiCuMoNb5 1.6368	16 Mo 3 1.5415	13 CrMo 4-5 1.7335	10 CrMo 9-10 1.7380	X10CrMoVNb 9-1 1.4903 X10CrWMoVNb 9-2 1.4901
134	Продувающая вставка	16 Mo 3 1.5415					
139	Запорный элемент	P 250 GH 1.0460	15NiCuMoNb5 1.6368	16 Mo 3 1.5415	13 CrMo 4-5 1.7335	10 CrMo 9-10 1.7380	X10CrMoVNb 9-1 1.4903 X10CrWMoVNb 9-2 1.4901
198	Пластина	16 Mo 3 1.5415					
368 <sup>37)</sup>	Уплотнительная пластина Наплавка Хромникелевая сталь	10 CrMo 9-10 1.7380	15NiCuMoNb5 1.6368	10 CrMo 9-10 1.7380		X10CrMoVNb 9-1 1.4903 X10CrWMoVNb 9-2 1.4901	
411.1	Уплотнительное кольцо	Чистый графит с бандажом из нержавеющей стали					
501	Разъемное кольцо	10 CrMo 9-10 1.7380	15NiCuMoNb5 1.6368	10 CrMo 9-10 1.7380		X10CrMoVNb 9-1 1.4903 X10CrWMoVNb 9-2 1.4901	

## Примеры использования


 свободный проток (уплотнительная  
пластина демонтирована)

 закрытый проток (уплотнительная  
пластина установлена)

37) Рекомендованные запасные части

#### 4.6.1.6 Принцип действия

Встроенная заглушка для опрессовки состоит из корпуса (100), запорного элемента (139) и дискового затвора (368), который обеспечивает перекрытие корпуса (100). Уплотнительные поверхности корпуса (100) и дискового затвора (368) имеют наплавку твердого металла. Дисковый затвор (368) прижимается к седлу корпуса напротив пластины (198) резьбовой шпилькой (563) и гайкой (920.2).

Встроенная заглушка для опрессовки оснащена самоуплотняющейся крышкой. За счет внутреннего давления в корпусе запорный элемент (139) прижимается к уплотнительному кольцу (411.1), которое через прижимное кольцо (500) опирается на разъемное кольцо (501). С помощью шестигранных гаек (920.2), которые через резьбовые шпильки (902.1) опираются на крышку (160), самоуплотняющийся затвор сначала подтягивается, а при возникающем давлении – натягивается дополнительно.

#### 4.7 Комплект поставки

- Арматура
- Руководство по эксплуатации в каждой упаковочной единице

#### 4.8 Габаритные размеры и масса

Данные по размерам и массам см. в техническом описании.











## 5 Монтаж

### 5.1 Общие указания и правила техники безопасности

Эксплуатирующая сторона должна обеспечить, чтобы все работы по техобслуживанию, профилактическому осмотру и монтажу производились только уполномоченным на это квалифицированным обслуживающим персоналом, детально ознакомленным с настоящим руководством по эксплуатации.

Ответственность за расположение и монтаж арматуры лежит на компании-разработчике проекта, строительной или эксплуатирующей компании. Ошибки в планировке или монтаже могут снизить надежность работы арматуры и представляют существенную угрозу безопасности.

	<p><b>⚠ ОПАСНО</b></p> <p><b>Использование в качестве концевой арматуры</b>          Опасность высокого давления!          Опасность ожога!</p> <ul style="list-style-type: none"> <li>▸ Зафиксировать арматуру от некомпетентного или непреднамеренного ее открытия.</li> </ul>
	<p><b>⚠ ПРЕДУПРЕЖДЕНИЕ</b></p> <p><b>Холодный/горячий трубопровод и/или арматура</b>          Опасность травмирования при термическом воздействии!</p> <ul style="list-style-type: none"> <li>▸ Изолировать арматуру.</li> <li>▸ Установить предупреждающие таблички.</li> </ul>
	<p><b>⚠ ПРЕДУПРЕЖДЕНИЕ</b></p> <p><b>Внешние вращающиеся части</b>          Опасность травмирования!</p> <ul style="list-style-type: none"> <li>▸ Не прикасаться к вращающимся частям.</li> <li>▸ Манипуляции при работе всегда осуществлять с большой осторожностью.</li> <li>▸ Предусмотреть соответствующие меры по безопасности, например, защитные покрытия.</li> </ul>
	<p><b>⚠ ПРЕДУПРЕЖДЕНИЕ</b></p> <p><b>Недопустимые нагрузки от условий применения и нижних и верхних частей конструкции, например, приводов</b>          Негерметичность или поломка корпуса арматуры!</p> <ul style="list-style-type: none"> <li>▸ Предусмотреть соответствующие меры по укреплению.</li> <li>▸ Дополнительные нагрузки, например, транспортировка, ветер или вибрации не учитываются в стандартной комплектации и требуют отдельного определения параметров.</li> </ul>
	<p><b>ВНИМАНИЕ</b></p> <p><b>Образование конденсата в кондиционерах, охлаждающих устройствах и холодильниках</b>          Замерзание!          Блокировка возможности перемещения!          Коррозийные повреждения!</p> <ul style="list-style-type: none"> <li>▸ Произвести антидиффузионную изоляцию арматуры.</li> </ul>

	<p><b>ВНИМАНИЕ</b></p> <p><b>Ненадлежащий монтаж</b> Повреждение арматуры!</p> <ul style="list-style-type: none"> <li>▷ Снять колпачки перед монтажом.</li> <li>▷ Очистить уплотнительные поверхности соединительных фланцев.</li> <li>▷ Защитить корпус и крышку корпуса от ударов.</li> </ul>
	<p><b>ВНИМАНИЕ</b></p> <p><b>Монтаж на открытом воздухе</b> Коррозийные повреждения!</p> <ul style="list-style-type: none"> <li>▷ Защитить арматуру от влажности в результате атмосферных воздействий.</li> </ul>
	<p><b>ВНИМАНИЕ</b></p> <p><b>Покраска трубопроводов/ потеря информации</b> Неполадки в работе арматуры!</p> <ul style="list-style-type: none"> <li>▷ Защитить нанесением краски шпиндель и пластмассовые детали.</li> <li>▷ Защитить нанесением краски тисненые заводские таблички.</li> </ul>
	<p><b>ВНИМАНИЕ</b></p> <p><b>Недопустимые нагрузки</b> Повреждение устройства управления!</p> <ul style="list-style-type: none"> <li>▷ Не использовать арматуру для опирания.</li> </ul>
	<p><b>УКАЗАНИЕ</b></p> <p>Использовать только соединительные элементы, например, согласно DIN EN 1515-4, и уплотнительные элементы, например, согласно DIN EN 1514, из допустимых материалов в зависимости от условного прохода. При фланцевом соединении арматуры и трубопровода использовать все предусмотренные для этого отверстия фланца. Данные по фланцевым соединениям см. в техническом описании.</p>
	<p><b>УКАЗАНИЕ</b></p> <p>Направление протекания среды должно совпадать с указателем направления потока.</p>
	<p><b>УКАЗАНИЕ</b></p> <p>Уплотнительные поверхности соединительных фланцев должны быть чистыми и неповрежденными, и уплотнения соединительных фланцев должны быть хорошо отцентрированы.</p>
	<p><b>УКАЗАНИЕ</b></p> <p>Болты затягиваются равномерно, при помощи подходящего инструмента, крест-накрест и с допустимыми моментами затяжки.</p>

## 5.2 Монтажное положение и место монтажа

### Запорная задвижка

Монтажное положение при использовании запорных задвижек – любое. При монтаже запорной задвижки в горизонтальном трубопроводе рекомендуется вертикальное положение шпинделя (маховик или сервопривод вверх). Допускается наклонное или горизонтальное монтажное положение, как, например, в вертикальном трубопроводе. При этом сервопривод должен быть подперт.

**Обратные затворы** Монтировать обратные затворы преимущественно в горизонтальных трубопроводах. При монтаже в вертикальные трубопроводы следить, чтобы направление движения потока проходило снизу вверх. Таким образом, в безнапорном состоянии диск затвора будет находиться в закрытом положении благодаря собственному весу.

**Заглушка для опрессовки** Заглушки для опрессовки главным образом используются для опрессовки котла или участка трубопровода установки. Для этого заглушка для опрессовки должна быть установлена таким образом, чтобы давление котла прижимало уплотнительную пластину (368) к седлу корпуса. Направление движения потока без запорного блока – любое.

При установленной уплотнительной пластине (368) расположенный выше цилиндрический штифт (562.1) должен находиться вверху. Это гарантирует, что запорный элемент (139) может быть расположен на вале только так, что закрепленная на нем пластина стрелки (572) располагается поперек направления потока. Это – положение, в котором перекрывается трубопровод.

Если заглушка для опрессовки смонтирована без запорного блока (обычный вариант работы), запорный элемент (139) должен располагаться таким образом, чтобы стрелка показывала в направлении потока. Так можно определить, что трубопровод свободен.

**Место монтажа** Монтаж после Т-образных деталей, проских и пространственных двойных колен недопустим.

### 5.3 Приваривание

За приваривание и возможно необходимую термическую обработку арматуры отвечает исполнительная строительная фирма или эксплуатирующая организация.

	<p style="background-color: yellow;"><b>ВНИМАНИЕ</b></p> <p><b>Сварочный грат, окалина и другие загрязнения</b> Повреждение арматуры!</p> <ul style="list-style-type: none"> <li>▸ Принять соответствующие меры по защите от загрязнений.</li> <li>▸ Удалить загрязнения из трубопроводов.</li> <li>▸ При необходимости установить грязеуловитель.</li> </ul>
	<p style="background-color: yellow;"><b>ВНИМАНИЕ</b></p> <p><b>Неправильное заземление при проведении сварочных работ на трубопроводе</b> Повреждение арматуры (места оплавления)!</p> <ul style="list-style-type: none"> <li>▸ Открыть арматуру во время приваривания.</li> <li>▸ При электросварке ни в коем случае не использовать функциональные элементы арматуры для заземления.</li> </ul>
	<p style="background-color: yellow;"><b>ВНИМАНИЕ</b></p> <p><b>Превышение максимально допустимой рабочей температуры</b> Повреждение арматуры!</p> <ul style="list-style-type: none"> <li>▸ Сварочный шов проходить несколькими секциями, чтобы нагрев в центре корпуса не превышал максимально допустимую рабочую температуру.</li> </ul>
	<p style="background-color: #0070C0; color: white;"><b>УКАЗАНИЕ</b></p> <p>Для арматуры с муфтами под приварку соблюдать глубину утапливания согласно техническим нормам. Зазор между концом трубы и основанием муфты под приварку предотвращает недопустимые напряжения сварного шва.</p>

### 5.4 Арматура с приводом

Монтировать арматуру с контрприводом и/или приводом с вертикальной осью шпинделя. При ином монтажном положении эксплуатирующая сторона обязана обеспечить дополнительную опору для приводов или проконсультироваться с KSB.

Присоединенные приводы установлены на заводе готовыми к работе. Изменения этих настроек, например, изменения точек переключения в конечном положении, могут повлиять на функциональную надежность и привести к повреждениям привода, арматуры или установки.

	<p><b>⚠ ОПАСНО</b></p> <p><b>Работы на арматуре с приводом, осуществляемые неквалифицированным персоналом</b>          Угроза жизни при поражении электрическим током!</p> <ul style="list-style-type: none"> <li>▸ Подключение электропитания и подключение устройств управления должно выполняться квалифицированными электриками.</li> <li>▸ Соблюдать предписания IEC 60364, а при взрывозащищенном исполнении — EN 60079.</li> </ul>
	<p><b>⚠ ОПАСНО</b></p> <p><b>Работы на арматуре с аккумулятором, например, с амортизацией или пневмоаккумулятором</b>          Угроза жизни вследствие неправильного монтажа!</p> <ul style="list-style-type: none"> <li>▸ Выполнять работы на приводе с помощью квалифицированного обслуживающего персонала.</li> <li>▸ Демонтировать/монтировать привод в соответствии с руководством по эксплуатации.</li> </ul>
	<p><b>УКАЗАНИЕ</b></p> <p>Для арматуры с приводом следует дополнительно прочесть руководство по эксплуатации привода.</p>

Для арматуры с электрическим, пневматическим или гидравлическим приводами должны быть ограничены ход и усилие регулирования положения.

**Электрические приводы**

Электрические приводы установлены готовыми к работе и подключаются следующим образом:

- Арматура «закр»: зависит от положения
- Арматура «откр.»: зависит от положения

Схемы подключения находятся в клеммных коробках.

**Пневматические/ гидравлические приводы**

Для пневматических или гидравлических приводов должны соблюдаться указанные в подтверждении заказа давления управляющего воздуха. Чтобы избежать повреждения привода, ни в коем случае нельзя превышать это давление.




При необходимости нужно запросить у изготовителя моменты позиционирования, открывания и закрывания.

**5.5 Изоляция**

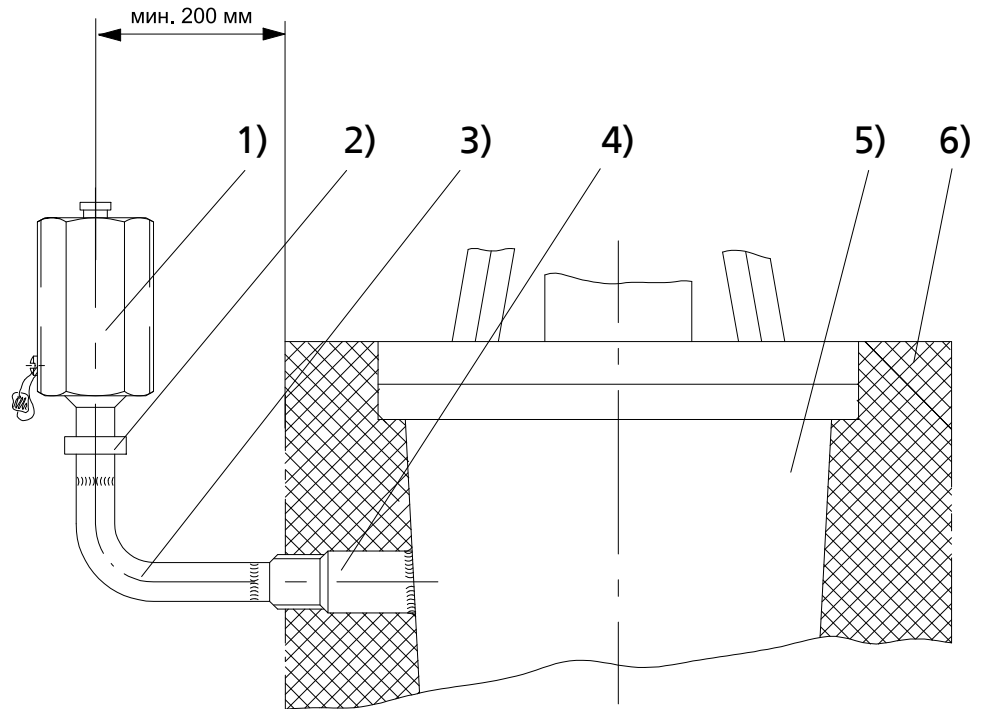
	<p><b>УКАЗАНИЕ</b></p> <p>Если предусмотрена изоляция арматуры, то следует обеспечить, чтобы изоляция не ухудшала функционирование. Место уплотнения крышки и место ввода шпинделя на сальнике должны оставаться свободными для доступа и наблюдения.</p>
--	---

**5.6 Защита корпуса против избыточного давления**

**Подпружиненная защита корпуса против избыточного давления (UGS)**

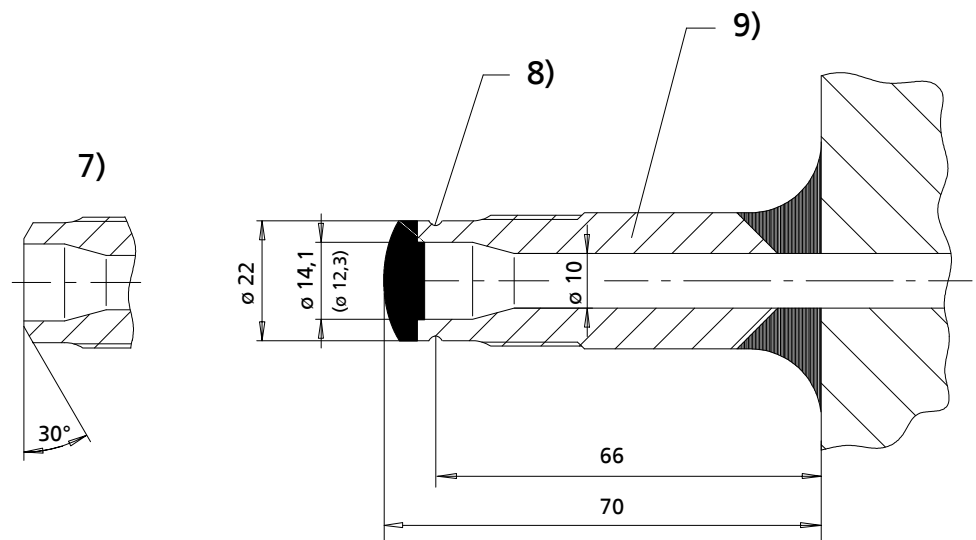
	<div style="background-color: #e67e22; color: white; padding: 5px;"><b>⚠ ОПАСНО</b></div> <p><b>Стравливающая вниз или вверх арматура</b>                  Опасность высокого давления!                  Вытекание горячей и/или токсичной среды!                  Опасность ожога!</p> <ul style="list-style-type: none"> <li>▷ UGS и UGSV стравливают вниз.</li> <li>▷ UGSVA стравливает вверх.</li> <li>▷ Обозначить опасные участки таковыми с помощью соответствующих мер по обеспечению безопасности.</li> <li>▷ Обезопасить опасные участки соответствующими защитными приспособлениями.</li> </ul>
	<div style="background-color: #f1c40f; padding: 5px;"><b>ВНИМАНИЕ</b></div> <p><b>Неправильная установка защиты корпуса против избыточного давления</b>                  Повреждение арматуры!</p> <ul style="list-style-type: none"> <li>▷ Приваривать защиту корпуса от избыточного давления не напрямую к патрубкам (131.2), а через трубу (710) вертикально вверх.</li> <li>▷ Установить защиту корпуса от избыточного давления выше изоляции не менее чем на 200 мм.</li> </ul>
	<div style="background-color: #2980b9; color: white; padding: 5px;"><b>УКАЗАНИЕ</b></div> <p>Защита корпуса от избыточного давления может использоваться только для защиты корпусов арматуры, но не для защиты систем трубопроводов и т.д.</p>

Защита корпуса от избыточного давления требуется в тех случаях, когда при закрытой запорной задвижке возможен нагрев находящегося внутри объема жидкости и, следовательно, может возникнуть недопустимое повышение давления. Об этом гласит предупредительная табличка, прикрепленная на бугельной скобе рядом с заводской табличкой.



1)	Защита корпуса от избыточного давления UGS для обоих направлений	2)	Резьбовое трубное соединение (731)
3)	Труба (710), не включена в стандартный объем поставки	4)	Патрубок (131.2) запорной задвижки
5)	Корпус (100) запорной задвижки	6)	Изоляция

У каждой произведенной компанией KSB запорной задвижки с самоуплотняющейся крышкой имеется, как правило, установленный на заводе закрытый штуцер (131.2) с присоединительными размерами  $\varnothing 22 / \varnothing 14,1$  (подходит для трубопровода  $\varnothing 21,3 \times 3,6$ ).



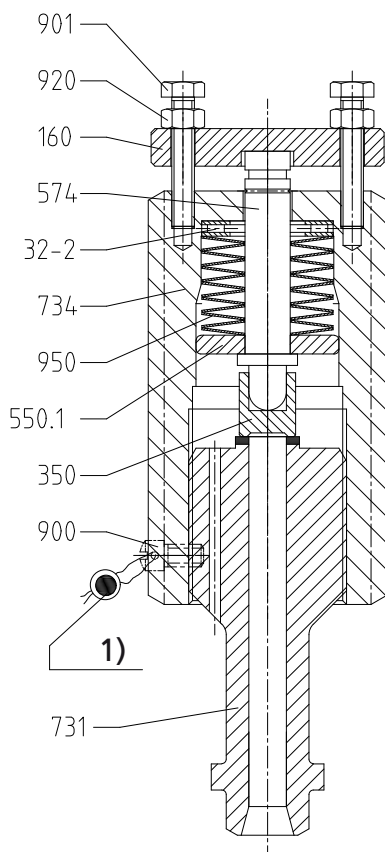
7)	Подготовленные под сварку кромки	8)	При присоединении к трубе (710) отрезают в месте, указанном на рисунке и обрабатывают подготовленные под сварку кромки.
9)	Штуцер (131.2)		

Для лучшей адаптации к конструктивным условиям защита корпуса от избыточного давления поставляется отдельно.

	<b>ВНИМАНИЕ</b>
	<p><b>Сварочный грат, окалина и другие загрязнения</b> Повреждение арматуры!</p> <ul style="list-style-type: none"> <li>▸ Принять соответствующие меры по защите от загрязнений.</li> <li>▸ Удалить загрязнения из трубопроводов.</li> <li>▸ При необходимости установить грязеуловитель.</li> </ul>

Перед приваркой открыть закрытый штуцер (131.2), спилив его конец на размер 70 мм, и обработать кромки под сварку.

	<b>ВНИМАНИЕ</b>
	<p><b>Активация защиты корпуса от избыточного давления во время ввода в эксплуатацию</b> Повреждение уплотнительных поверхностей инородными телами!</p> <ul style="list-style-type: none"> <li>▸ Заблокировать защиту корпуса от избыточного давления в закрытом виде: с помощью крышки (160), которая устанавливается на резьбовое соединение (734), конус переходит в закрытое состояние и надежно уплотняется при нажатии на него нажимным стержнем.</li> <li>▸ В резьбовом соединении (734) имеются резьбовые отверстия. Соответствующие детали могут быть заказаны на предприятии-поставщике.</li> <li>▸ После выполненного гидравлического испытания блокировка должна быть снова убрана.</li> </ul>



Блокирующее устройство

**Подпружиненная защита корпуса от избыточного давления с предохранительной мембраной (UGSV)**

Защита корпуса от избыточного давления с предохранительной мембраной поставляется в полностью собранном состоянии вместе с установленной предохранительной мембраной.

Монтаж производится как описано выше.

**Исполнение без пружины  
с предохранительной  
мембраной (UGSVA)**

UGSVA должна всегда использоваться в сочетании с блокируемым запорным клапаном. Запрещено заменять предохранительную мембрану во время эксплуатации. Для этого запорная задвижка не должна находиться под давлением. Монтаж производится как описано выше.



## 6 Ввод в эксплуатацию/вывод из эксплуатации




### 6.1 Ввод в эксплуатацию

#### 6.1.1 Условия ввода в эксплуатацию

Перед вводом в эксплуатацию арматуры следует удостовериться, выполнены ли следующие условия:

- Материал, допустимые давления и температура соответствуют условиями эксплуатации трубопроводной системы (⇒ Глава 4 Страница 15) .
- Проверены стойкость материалов и нагрузочная способность.

Область номинального давления действительна только при комнатной температуре. Значения для более высоких температур взять из соответствующей таблицы давление/температура. (⇒ Глава 4 Страница 15) . Эксплуатация запорной арматуры без учета данных условий ведет к избыточной нагрузке, на которую арматура не рассчитана.

	<p style="background-color: yellow;"><b>ВНИМАНИЕ</b></p> <p><b>Сварочный грат, окалина и другие загрязнения в трубопроводах</b> Повреждение арматуры!</p> <ul style="list-style-type: none"> <li>▷ Удалить загрязнения из трубопроводов.</li> <li>▷ При необходимости установить грязеуловитель.</li> </ul>
<ol style="list-style-type: none"> <li>1. Баки, трубопроводы и присоединения следует тщательно очистить, промыть и продуть (особенно в новых установках).</li> <li>2. Перед монтажом в трубопровод удалить заглушки с фланцев арматуры.</li> <li>3. Проверить наличие инородных тел внутри арматуры, при необходимости удалить.</li> <li>4. Если это необходимо, установить в трубопроводе фильтр</li> </ol>	
	<p style="background-color: red; color: white;"><b>⚠ ОПАСНО</b></p> <p><b>Возможные скачки давления/гидравлические удары при высоких температурах</b> Угроза жизни вследствие ожогов или ошпаривания!</p> <ul style="list-style-type: none"> <li>▷ Запрещается превышать максимально допустимое давление арматуры (⇒ Глава 4 Страница 15) .</li> <li>▷ Использовать арматуру из чугуна с шаровидным графитом или стальную.</li> <li>▷ Предусмотреть общие меры по обеспечению безопасности устройства при помощи эксплуатирующей компании.</li> </ul>
	<p style="background-color: yellow;"><b>ВНИМАНИЕ</b></p> <p><b>Агрессивные протравочные и моющие средства</b> Повреждение арматуры!</p> <ul style="list-style-type: none"> <li>▷ Вид и продолжительность работ по очистки трубопроводов методом промывки или протравливания зависят от материалов корпуса и уплотнений.</li> <li>▷ Ответственность за выбор используемого средства для травления и технологии травления лежит на уполномоченной компании.</li> </ul>

#### Функциональная проверка

Должны быть проверены следующие функции:

1. Запорную функцию установленной арматуры следует проверить перед вводом в эксплуатацию неоднократным открыванием и закрыванием.
2. Сальниковую набивку (461) следует проверить на герметичность перед первой нагрузкой полным рабочим давлением и температурой.
3. На неплотно закрытой нажимной крышке сальника (452) равномерно затянуть гайки (920.1/920.2).

4. Гайки (920.4/920.6) шпилек (902.2), которые держат запорный элемент (139) и уложенное уплотнительное кольцо (411) под предварительным натяжением в рабочем состоянии всегда затягивать таким образом, чтобы избежать негерметичности на затворе крышки вследствие опускания запорного элемента (139) в корпус (100) при низком давлении.
5. Проверить на герметичность фланцевое соединение крышки (902.1/904/920.1) с уплотнительным кольцом (411.1) после первой нагрузки/нагрева арматуры.
6. Во избежание заклинивания приоткрыть арматуру 2 оборотами маховика против часовой стрелки.
7. При неплотно закрытом фланцевом соединении крышки (902.1/904/920.1) затянуть крест-накрест и равномерно.

	<b>УКАЗАНИЕ</b>
	Затягивание резьбового крепления крышки особенно касается арматур, которые используются при температуре больше 200 °С.

**Арматура с приводом**

Для арматуры с электрическим, пневматическим или гидравлическим приводами должны быть ограничены ход и усилие регулирования положения.

	<b>⚠ ОПАСНО</b>
	<p><b>Работы на арматуре с приводом, осуществляемые неквалифицированным персоналом</b> Угроза жизни при поражении электрическим током!</p> <ul style="list-style-type: none"> <li>▸ Подключение электропитания и подключение устройств управления должно выполняться квалифицированными электриками.</li> <li>▸ Соблюдать предписания IEC 60364, а при взрывозащищенном исполнении — EN 60079.</li> </ul>

	<b>⚠ ПРЕДУПРЕЖДЕНИЕ</b>
	<p><b>Неправильное подключение к электросети</b> Повреждение электросети, короткое замыкание!</p> <ul style="list-style-type: none"> <li>▸ Соблюдать технические условия подключения местных предприятий электроснабжения.</li> </ul>

	<b>УКАЗАНИЕ</b>
	Для арматуры с приводом следует дополнительно прочесть руководство по эксплуатации привода.

1. Сравнить имеющееся сетевое напряжение с данными на заводской табличке привода.
2. Выбрать подходящую схему подключения.

Электрические приводы установлены готовыми к работе и подключаются следующим образом:

- Арматура «закр.»: зависит от момента
- Арматура «откр.»: зависит от положения


Схемы подключения находятся в клеммных коробках.

Для пневматических или гидравлических приводов должны соблюдаться указанные в подтверждении заказа давления управляющего воздуха. Чтобы избежать повреждения привода, ни в коем случае нельзя превышать это давление.

При необходимости нужно запросить у изготовителя моменты позиционирования, открывания и закрывания.


**Заглушка для опрессовки**

Заглушка для опрессовки поставляется в предварительно смонтированном состоянии. После опрессовки запорные детали (368 и 198) демонтируются в следующей последовательности:

	<b>⚠ ОПАСНО</b>
	<p><b>Арматура под давлением</b>                      Опасность высокого давления!                      Вытекание горячей и/или токсичной среды!                      Опасность ожога!</p> <ul style="list-style-type: none"> <li>▸ Сбросить давление в арматуре на входе и выходе.</li> <li>▸ Затем дать арматуре остыть ниже температуры испарения среды во всех касающихся среды местах установки и ниже температуры, при которой возможно обваривание.</li> <li>▸ В случае аварийных ситуаций использовать надлежащие запасные части и инструменты.</li> </ul>

1. Открутить шестигранные гайки (920.1) и снять крышку (160).
2. Надавить вниз на запорный элемент (139), вынуть разъемное кольцо (501) из кольцевого паза.
3. Вытащить запорный элемент (139) вместе с деталями 500 и 411, потянув вверх.
4. Запорные детали (368 и 198), которые образуют общий привинченный блок с помощью резьбовой шпильки (563), ослабляются с помощью гайки (920.2) и вынимаются. Рым-болты (900) облегчают данный рабочий этап.

Повторная установка запорных деталей (368 и 198) для новой опрессовки производится в порядке, обратном демонтажу.


	<b>⚠ ПРЕДУПРЕЖДЕНИЕ</b>
	<p><b>Неправильный монтаж стрелки направления потока</b>                      Вытекание горячей и/или токсичной среды!                      Повреждение установки!</p> <ul style="list-style-type: none"> <li>▸ Подача среды открыта = стрелка по направлению протекания</li> <li>▸ Подача среды закрыта = стрелка поперек направления протекания</li> <li>▸ Если после опрессовки запорный блок снимается, необходимо следить за тем, чтобы стрелка запорного элемента находилась по направлению протекания.</li> </ul>


При монтаже самоуплотняющегося затвора следить за тем, чтобы цилиндрический штифт (562.1) соприкасался с отверстием запорного элемента (139).


#### Запорная задвижка

Запорная арматура не подходит для регулирования объемного расхода. Запорные задвижки устанавливаются так, чтобы быть либо полностью открытыми, либо полностью закрытыми. Промежуточное положение (дрессельная функция) не допускается.

### 6.1.2 Управление

	<b>УКАЗАНИЕ</b>
	<p>Арматура, если смотреть сверху, закрывается вращением маховика вправо, а открывается — вращением его влево. Указатели направления находятся на верхней части маховика.</p>

	<b>ВНИМАНИЕ</b>
	<p><b>При длительных простоях</b>                      Повреждение арматуры!</p> <ul style="list-style-type: none"> <li>▸ Проверять функционирование арматуры ее открытием и закрытием не менее одного-двух раз в год.</li> </ul>

	<b>ВНИМАНИЕ</b>
	<p><b>Использование дополнительных рычагов</b> Повреждение арматуры из-за приложения излишних усилий!</p> <ul style="list-style-type: none"> <li>▸ Приводить арматуру с маховиком в действие только вручную.</li> </ul>

### 6.1.3 Указания к механизму

#### 6.1.3.1 Подвижные части

Комбинация из арматуры и привода охватывает подвижные части, которые не полностью закрыты. Сюда входят в зависимости от типа и исполнения такие компоненты, как:


- Шпindelь
- Предохранитель от поворачивания
- Позиционный переключатель
- Муфта
- Другие устройства для передачи усилия

В зависимости от конструкции и типа привода могут присутствовать следующие подвижные компоненты, как например, одновременно вращающиеся маховики ручного аварийного управления.

Ввод в эксплуатацию арматуры допускается только, если она с обеих сторон соединена с трубопроводом, и исключена опасность травмирования.

#### 6.1.3.2 Выбег электрических приводов

Электрические приводы могут выбегать в зависимости от присоединенных масс. Этот эффект выбега должен быть учтен при настройке привода.

	<b>УКАЗАНИЕ</b>
	<p>Для арматуры с приводом следует дополнительно прочесть руководство по эксплуатации привода.</p>

#### 6.1.3.3 Самоторможение

Трапецевидная резьба шпинделя стандартно обладает самоторможением. В специальных случаях, как например, многозаходная резьба, функция самоторможения осуществляется сервоприводом. Благодаря износу в течение времени эксплуатации эффект самоторможения может уменьшиться.

#### 6.1.3.4 Неконтролируемые движения

В следующих случаях положение арматуры вследствие имеющегося в системе давления может неконтролируемо изменяться и воздействовать на установку:

- Нарушения контроля
- Ошибки сигнала
- Перерывы в подаче электропитания во время эксплуатации
- Неправильная установка привода
- Деактивации позиционного переключателя в приводе

## 6.2 Вывод из эксплуатации



### 6.2.1 Мероприятия по выводу из эксплуатации

Во время длительного нахождения в состоянии покоя следует удостовериться, что выполнены следующие пункты:

1. Сливать из системы трубопроводов жидкости, подверженные изменению своей концентрации из-за полимеризации, кристаллизации, затвердевания и т. д.
2. При необходимости промыть всю систему трубопроводов при полностью открытой арматуре.

### 6.2.2 Техническое обслуживание

Все компоненты арматуры имеют конструкцию в основном не требующую технического обслуживания. Материал, из которого сделаны скользящие части, подобран таким образом, чтобы обеспечить минимальный износ.


	<b>УКАЗАНИЕ</b>
	Эксплуатирующее предприятие отвечает за установку и соблюдение соответствующих интервалов между профилактическими осмотрами и сервисным обслуживанием, как этого требуют условия обслуживания арматуры.
	<b>УКАЗАНИЕ</b>
	При одновременном техобслуживании нескольких арматур принять соответствующие меры во избежание путаницы между снятыми частями.

Увеличения срока службы можно добиться следующими мерами:

- Проверять функционирование арматуры ее открытием и закрытием не менее одного-двух раз в год.
- Смазывать такие подвижные части, как шпиндель (200) и болты крышки сальника (не применимо к кислородным арматурам), подходящей смазкой (например, при высоких температурах).
- Своевременное дополнение или замена сальниковой набивки (461).
- Своевременное подтягивание или замена уплотнения крышки (411.1).



**Проверка  
отремонтированной  
арматуры  
Защита корпуса от  
избыточного давления**

После сборки и перед вводом в эксплуатацию отремонтированной арматуры должны быть проведена проверки на прочность и герметичность согласно DIN EN 12266-1.

	<b>⚠ ОПАСНО</b>
	<p><b>Запорная задвижка не закрыта</b>          Опасность высокого давления!          Вытекание горячей и/или токсичной среды!          Опасность ожога!</p> <ul style="list-style-type: none"> <li>▸ Закрыть запорную задвижку.</li> <li>▸ Проводить работы с большой осторожностью и соблюдением всех мер предосторожности.</li> </ul>

Негерметичность седла, возникающая из-за инородных тел между седлом корпуса и конусом, может быть устранена при помощи кратковременного подъема нажимного стержня (574) и сильного возврата конуса (350) на седло. Для этого используются две отвертки, располагающиеся друг напротив друга в имеющемся пазу нажимного стержня.

Если герметичность не создана, имеет место повреждение посадочных поверхностей. Защита корпуса от избыточного давления должна быть заменена при следующем состоянии покоя установки.

	<p><b>ВНИМАНИЕ</b></p> <p><b>Предохранительные мембраны не обозначены</b> Вероятна путаница!</p> <ul style="list-style-type: none"> <li>▷ Всегда прикреплять заводскую табличку на предохранительную мембрану в упаковке.</li> <li>▷ Не переставлять предохранительные мембраны.</li> </ul>
	<p><b>ВНИМАНИЕ</b></p> <p><b>Неправильное положение предохранительной мембраны</b> Повреждение арматуры!</p> <ul style="list-style-type: none"> <li>▷ Соблюдать положение.</li> <li>▷ Под прогибом должно быть давление.</li> </ul>
	<p><b>УКАЗАНИЕ</b></p> <p>Предохранительные мембраны являются защитными элементами, необходимо обращаться с ними с особой осторожностью.</p>




Если требуется замена предохранительной мембраны, необходимо соблюдать следующие шаги:

- ✓ Гарантировать отсутствие давления в запорной задвижке!
- 1. Извлечь втулку (520) из резьбового трубного соединения (731).
- 2. Снять неисправную предохранительную мембрану (550.2). При этом не повреждать пломбу подпружиненной защиты корпуса от избыточного давления!
- 3. Почистить уплотнительные поверхности и кольцо (500).
- 4. Осторожно извлечь новую предохранительную мембрану (550.2) из упаковки.
- 5. Установить предохранительную мембрану (550.2) на резьбовое трубное соединение (731).
- 6. Положить кольцо (500) на предохранительную мембрану.
- 7. Зафиксировать защиту корпуса от избыточного давления в сборе с помощью резьбового трубного соединения (731) и затянуть динамометрическим ключом.  
PN ≤ 160: момент затяжки 130 Нм  
PN > 160: момент затяжки – при необходимости
- 8. Снять старую заводскую табличку и заменить на новую.
- 9. Заменить точку лакирования на прохождении штанги (574) через резьбовое соединение (734).

## 7 Техобслуживание и уход

### 7.1 Правила техники безопасности

Эксплуатирующая сторона должна обеспечить, чтобы все работы по техобслуживанию, профилактическому осмотру и монтажу производились только уполномоченным на это квалифицированным обслуживающим персоналом, детально ознакомленным с настоящим руководством по эксплуатации.

	<p><b>⚠ ОПАСНО</b></p> <p><b>Арматура под давлением</b>                  Опасность высокого давления!                  Вытекание горячей и/или токсичной среды!                  Опасность ожога!</p> <ul style="list-style-type: none"> <li>▷ Запрещается открывать арматуру, пока она под давлением.</li> <li>▷ Сбросить давление в арматуре перед ослаблением фланцевого болтового соединения.</li> <li>▷ Сбросить давление в арматуре перед ослаблением резьбового крепления крышки (902.1/920.1).</li> <li>▷ Сбросить давление в арматуре перед ослаблением самоуплотняющейся крышки.</li> <li>▷ Сбросить давление в арматуре перед ослаблением нажимной крышки сальника (452).</li> <li>▷ Сбросить давление в арматуре при неисправном сильфоне или выходе жидкости.</li> <li>▷ Сбросить давление в арматуре перед ослаблением пробки, заглушки, и пробки-воздушника.</li> <li>▷ Сбросить давление в арматуре перед снятием привода, привинченного непосредственно к головке бугеля.</li> <li>▷ Сбросить давление в арматуре перед открытием головки бугеля для техобслуживания подшипника и гайки шпинделя.</li> <li>▷ Сбросить давление в арматуре перед демонтажем из трубопровода и перед проведением работ по техобслуживанию.</li> <li>▷ Затем дать арматуре остыть ниже температуры испарения среды во всех касающихся среды местах установки и ниже температуры, при которой возможно обваривание.</li> <li>▷ Запрещается продувать или удалять воздух из арматуры путем ослабления фланцевого соединения крышки или сальниковой набивки.</li> <li>▷ В случае аварийных ситуаций использовать надлежащие запасные части и инструменты.</li> </ul>
	<p><b>⚠ ПРЕДУПРЕЖДЕНИЕ</b></p> <p><b>Вредные для здоровья и/или горячие жидкости, вспомогательные вещества и топливо</b>                  Опасность травмирования!</p> <ul style="list-style-type: none"> <li>▷ Соблюдать законодательные положения.</li> <li>▷ При сливе жидкости принять меры защиты людей и окружающей среды.</li> <li>▷ Арматура, которая применяется с вредными для здоровья жидкостями, должна быть подвергнута дезактивации.</li> </ul>
	<p><b>УКАЗАНИЕ</b></p> <p>Перед удалением арматуры из трубопровода он должен быть освобожден.</p>

При выполнении работ по техобслуживанию в точном соответствии с установленным графиком можно свести к минимуму расходы по дорогостоящим ремонтным работам и добиться безаварийной и надежной работы арматуры.


**УКАЗАНИЕ**

Все работы по техобслуживанию, уходу и монтажу может осуществить ремонтная служба KSB или авторизованные специалисты. Контактный адрес можно найти в прилагаемой брошюре с адресами или в интернете по адресу «[www.ksb.com/contact](http://www.ksb.com/contact)».

Избегать любого применения силы при демонтаже и монтаже арматуры.



## 8 Неисправности: причины и способы устранения

	<b>⚠ ПРЕДУПРЕЖДЕНИЕ</b>
	<p><b>Ненадлежащие работы по устранению неисправностей арматуры</b> Опасность травмирования!</p> <p>▸ При выполнении любых работ по устранению неисправностей арматуры следует соблюдать соответствующие указания данного руководства по эксплуатации или, соответственно, указания документации изготовителя комплектующих.</p>

При возникновении проблем, которые не описаны в данной таблице, необходимо обратиться в сервисную службу компании KSB.

Таблица 39: Справка по устранению неисправностей

Проблема	Возможная причина	Способ устранения
Негерметичность в закрытом состоянии	<ul style="list-style-type: none"> <li>▪ Загрязнения или твердые частицы в среде.</li> <li>▪ Эрозия, коррозия или абразивное воздействие.</li> <li>▪ Недопустимо высокие нагрузки от трубопровода или температурные напряжения.</li> </ul>	<ol style="list-style-type: none"> <li>1. Демонтировать резьбовое крепление крышки (902.1/920.1).</li> <li>2. Уплотнительные поверхности конуса и корпуса обработать соответствующим шлифовальным устройством.</li> <li>3. Выполнять шлифовку до тех пор, пока не проявятся уплотнительные поверхности сквозного, несущего кольца.</li> </ol>
Негерметичность сальниковой набивки	Сальниковая набивка затянута неравномерно.	1. Затянуть шестигранные гайки (920/920.2) согласно указаниям.
	Сальниковая набивка неисправна.	<ol style="list-style-type: none"> <li>1. Открутить шестигранные гайки (920/920.2).</li> <li>2. Поднять нажимную крышку сальника (452).</li> <li>3. Очистить камеру сальника.</li> <li>4. Нарезанные кольца набивки вложить так, чтобы места среза были смещены относительно друг друга на 120°-180°.</li> </ol>
Негерметичность уплотнения крышки (с фланцевой крышкой)	Крепеж крышки затянута неравномерно.	1. Затянуть резьбовое крепление крышки (902.1/920.1) согласно указаниям.
	Уплотнение крышки неисправно.	<ol style="list-style-type: none"> <li>1. Демонтировать резьбовое крепление крышки (902.1/920.1).</li> <li>2. Очистить уплотнительные поверхности.</li> <li>3. Заменить уплотнительное кольцо (411).</li> </ol> <p>Моменты затяжки должны быть соблюдены.</p>
Негерметичность уплотнения крышки (с самоуплотняющейся крышкой)	Винты с шестигранной головкой затянуты неравномерно.	1. Затянуть винты с шестигранной головкой (901.1/920.1) согласно указаниям.
	Уплотнительное кольцо неисправно.	<ol style="list-style-type: none"> <li>1. Демонтировать самоуплотняющийся затвор.</li> <li>2. Очистить уплотнительные поверхности.</li> <li>3. Заменить уплотнительное кольцо (411.1).</li> </ol> <p>Моменты затяжки должны быть соблюдены.</p>

## 9 Декларация соответствия стандартам ЕС

### 9.1 Сертификат соответствия стандартам ЕС STAAL 40, STAAL 100, AKG-A/AKGS-A, AKR/AKRS, ZTS, ZRS, VTS

Настоящим мы,

**KSB Aktiengesellschaft**  
**Bahnhofplatz 1**  
**91257 Pegnitz**  
Юридический адрес: Frankenthal (Pfalz)  
Германия

удостоверяем, что изделие:

**Запорная задвижка**

STAAL 40 AKD/AKDS	PN 10-40	DN 50-200
STAAL 100 AKD/AKDS	PN 63-100	DN 50/50-300/250
AKG-A/AKGS-A	PN 63-160	DN 80/80-300/250
ZTS	Рмакс. = 600 бар	DN 50/50-500/450

**Обратные затворы**

STAAL 40 АКК/AKKS	PN 10-40	DN 50-1200
STAAL 100 АКК/AKKS	PN 63-100	DN 80/80-300/250
AKR/AKRS	PN 63-160	DN 80/80-300/250
ZRS	Рмакс. = 600 бар	DN 50/50-500/450

**Заглушка для опрессовки**

VTS	Рмакс. = 600 бар	DN 200-500
-----	------------------	------------

**Защита корпуса от избыточного давления**

UGS/UGSV/UGSVA	≥ PN 40	DN 15
----------------	---------	-------

удовлетворяет требованиям безопасности Директивы 97/23/ЕС для устройств, работающих под давлением.

**На основании нормативных документов:**

Техническая документация AD 2000

**Подходит для:**

Жидкостей группы 1 и 2

**Процедура оценки соответствия:**

Modul H

**Наименование и адрес одобряющего и контролирующего уполномоченного органа:**

TÜV SÜD Industrie Service GmbH  
Департамент систем, работающих с паром и под давлением  
Edisonstr. 15  
90431 Nürnberg (Германия)

**Номер уполномоченного органа:**

0036

В исполнении с перепуском соответствие изделия директиве 97/23/ЕС для устройств, работающих под давлением, подтверждается.

Wolfgang Glaub

Вице-президент централизованного управления KSB AG

Mario Hamberger

Руководитель отдела разработки арматуры высокого давления

Этот документ составлен электронным способом и поэтому действителен без подписи.

## Указатель

### В

Ввод в эксплуатацию 57  
Возврат 14  
Вывод из эксплуатации 61

### Д

Директивы 97/23/ЕС для устройств, работающих под давлением 15

### Ж

Жидкости группы 1 15  
Жидкости группы 2 15

### И

Использование по назначению 9

### К

Комплект поставки 48  
Конструктивное исполнение  
AKG-A/AKGS-A 24  
AKR/AKRS 40  
STAAL 100 AKD/AKDS 20  
STAAL 100 АКК/АККС 37  
STAAL 40 AKD/AKDS 17  
STAAL 40 АКК/АККС 35  
VTS 45  
ZRS 42  
ZTS 27

### М

Маркировка 15  
Маркировка CE 15  
Материалы  
AKG-A/AKGS-A 25  
AKR/AKRS 41  
STAAL 100 AKD/AKDS 22  
STAAL 100 АКК/АККС 38  
STAAL 40 AKD/AKDS 19  
STAAL 40 АКК/АККС 36  
UGS 31  
VTS 47  
ZRS 44  
ZTS 29

### Н

Неисправности  
Причины и устранение 65

### О

Области применения 9

### П

Приваривание 51  
Применение не по назначению 9  
Принцип действия  
AKG-A/AKGS-A 16  
AKR/AKRS 34  
STAAL 100 AKD/AKDS 15  
STAAL 100 АКК/АККС 34  
STAAL 40 AKD/AKDS 15  
STAAL 40 АКК/АККС 34  
UGS 32  
VTS 48  
ZRS 34  
ZTS 16

### Р

Работы с соблюдением техники безопасности 10

### С

сопутствующие документы 6

### Т

Таблица давление/температура  
AKG-A/AKGS-A 24  
AKR/AKRS 41  
STAAL 100 AKD/AKDS 21  
STAAL 100 АКК/АККС 38  
STAAL 40 AKD/AKDS 18  
STAAL 40 АКК/АККС 36  
VTS 46  
ZRS 43  
ZTS 28  
Техника безопасности 8  
Техническое обслуживание 61, 64  
Транспортировка 12

### У

Утилизация 14

### Х

Хранение 13

### Э

Эксплуатационные данные  
AKG-A/AKGS-A 23  
AKR/AKRS 40  
STAAL 100 AKD/AKDS 20  
STAAL 100 АКК/АККС 37  
STAAL 40 AKD/AKDS 17  
STAAL 40 АКК/АККС 35  
VTS 45  
ZRS 42  
ZTS 27



**ООО «КСБ»**

123022, г. Москва ул. 2-ая Звенигородская, 13, стр. 15

Тел.: +7 (495) 9801176 • Факс: +7 (495) 9801169

e-mail: [info@ksb.ru](mailto:info@ksb.ru) • [www.ksb.ru](http://www.ksb.ru)

0570.81/12-RU