

Задвижка



AKD



AKDS

Крышка с фланцем

С фланцем
или
со сварочными концами

ном. давление 10-40
ном. диаметр 50-800

Области применения

- В промышленности, на электростанциях, в технологии производственных процессов и в кораблестроении
- Для транспортировки воды, пара, газа, нефти и других неагрессивных сред
- Информация по другим средам предоставляется по запросу

Эксплуатационные данные

- Максимально допустимое давление 40 бар
- Максимально допустимая температура 400 °С
- Параметры: см. табл. значений давления температуры на след. стр.

Материалы

- Ду 50-200 Р 250 GH ¹⁾ 1.0460
- Ду 250-800 Р 265 GH ²⁾ 1.0425

Исполнение

- Кованый или сварной стальной корпус
- Крышка с фланцем
- внешний невращающийся шпиндель
- Клиновые затворы
- Хомутобразная головка для подсоединения электрических приводов и редукторов (DIN ISO 5210)

¹⁾ раньше: С 22.8

²⁾ раньше: Н II

Арматура соответствует требованиям по безопасности приложения I Директивы ЕС 97/23/EG (DGR) для жидкостей групп 1 и 2.

Стандартные варианты

- Защитная трубка для шпинделя
- Защитная трубка с индикатором положения
- Защитная трубка с позиционным переключателем
- Байпас с запорным вентилем
- Дренажный патрубок
- Электрический привод
- Узел для подсоединения приводов и редукторов
- Уплотнительная поверхность из стеллита
- Другая обработка фланцев и сварных концов
- Прием согласно стандартам, например TRD/TRB/AD2000, или по спецификации заказчика
- С DN 900 по запросу

Указания

- STAAL® 40 представляет собой обратный клапан с фланцем крышки - см. инструкцию по типоряду: 7365.1
- Инструкция по эксплуатации: 7364.8

Спецификация для заказа

1 Тип	7 Материал
2 Ру	8 Среда
3 Ду	9 Расход
4 Раб. избыт. давление	10 Патрубок
5 Перепад давлений	11 Варианты
6 Раб. температура	12 Номер инстр. по типоряду

При заказе запасных частей следует указать номер завода-изготовителя и год изготовления.

Арматура не является источником возгорания, а, следовательно, согласно АТЕХ 94/9/EG, может применяться на взрывоопасных участках группы II, категории 2 (зона 1+21) и категории 3 (зона 2+22).

Таблица давление - температура

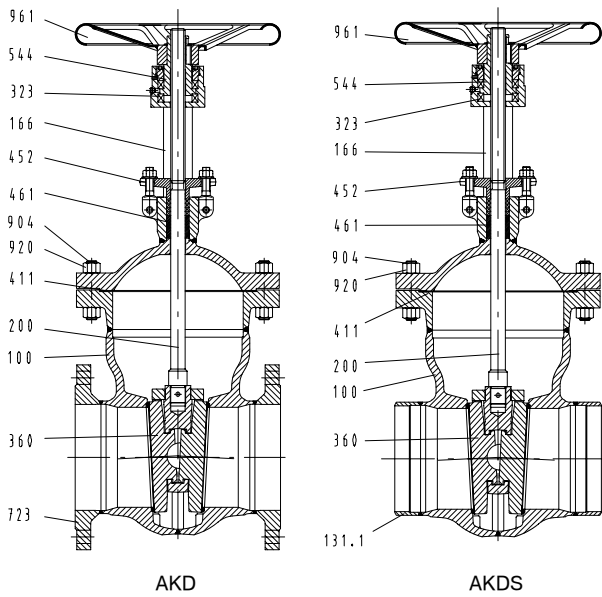
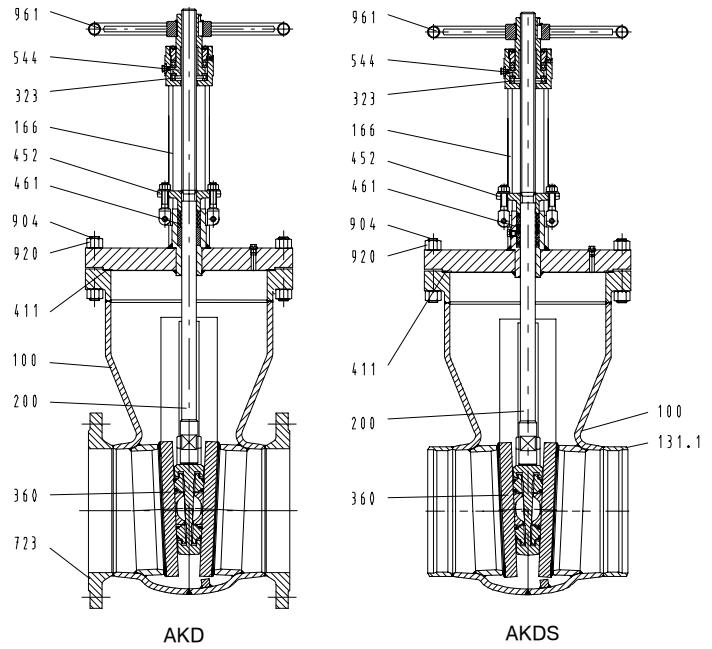
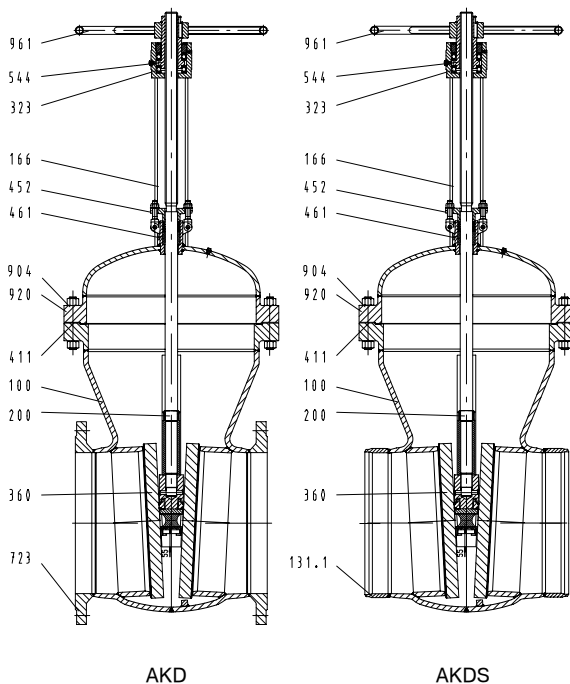
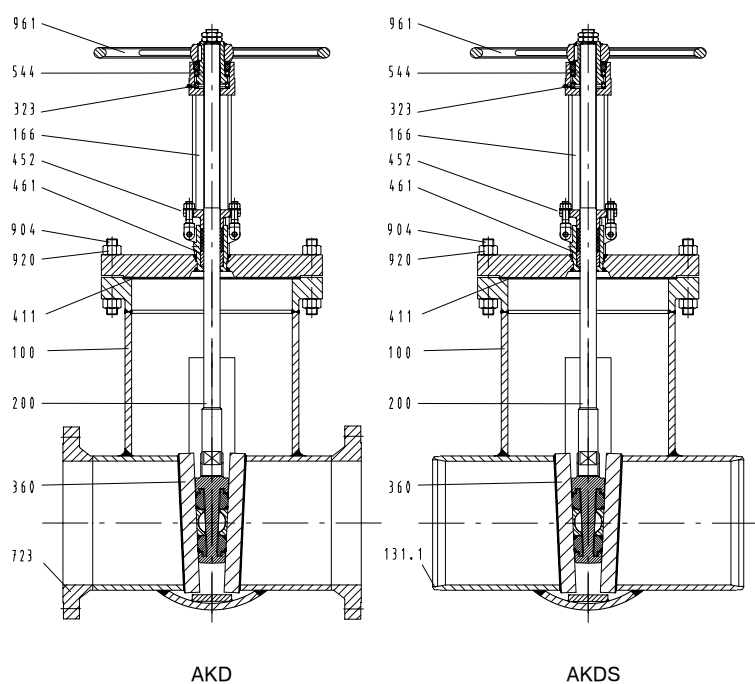
Номинальное давление PN	Материал	Допустимое избыточное рабочее давление							
		до 50	100	150	200	250	300	350	400
10	P 250 GH ²⁾ / P 265 GH ³⁾	10	9,3	8,7	7,8	7,1	6,4	6,0	5,8
16		16	14,9	13,9	12,4	11,4	10,3	9,6	9,2
25		25	23,3	21,7	19,4	17,8	16,1	15,0	14,4
40		40	37,3	34,7	30,2	28,4	25,8	24,0	23,1

Избыточное рабочее давления в соответствии с DIN 2401 тоже допустимо.

¹⁾ по EN 1092/1 можно применять при температуре не менее до -10 °C

²⁾ раньше: C 22.8

³⁾ раньше: H II

**PN 10-40:
DN 50-200**

**PN 10-25:
DN 250-400**

**PN 10-25:
DN 450-800**

**PN 40:
DN 250-800**


Материалы

Деталь-N°	Обозначение	Материалы	Примечание
100	Корпус	P 250 GH 1.0460	
		P 265 GH 1.0425	≥ DN 250
131.1	Патрубок	P 235 GH 1.0305	
		P 265 GH 1.4250	≥ DN 500
166	Хомут	P 250 GH 1.0460	
		P 265 GH 1.0425	≥ DN 250
200 *)	Шпindelь	X 20 Cr13	
323 *)	Аксиальная опора	St	
360 *)	Клиновые затворы	P 250 GH 1.0460	
		P 265 GH 1.0425	≥ DN 250
367 *)	Держатель пластинок	P 250 GH 1.0460	
		P 265 GH 1.0425	≥ DN 250
Уплотнительная поверхность	Корпус	X 8 CrTi 18	
	Клиновые затворы	X 20 CrMo 17 1	17 % Cr-сталь
411 *)	Уплотнительное кольцо	Чистый графит	
452	Держатель сальника	P 250 GH / P 265 GH	1.0460 / 1.0345
461 *)	Сальник	Чистый графит	
544 *)	Резбовая втулка	9SMnPb 28 K	1.0718
723	Фланец	P 250 GH	1.0460
904	Болт с резьбой	25 CrMo 4	1.7218
920	Шестигранная гайка	C 35 E	1.1181
961	Маховик	сталь	

*) рекомендуемые запасные части

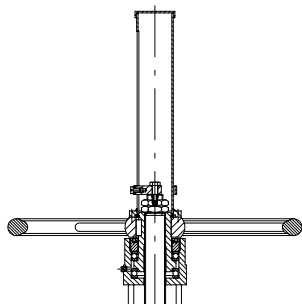
Монтаж

Задвижки рассчитаны на максимальный перепад давления на уровне максимально допустимого рабочего избыточного давления

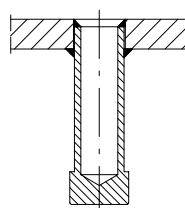
Если необходимо, в качестве байпасного клапана используется запорный клапан NORI 40 из инстр. по типоряду 7621.1 согласно номинальному диаметру задвижки:

Задвижка	Байпас
DN 150-200	DN 15
DN 250-350	DN 25
DN 400-600	DN 40
DN 700-800	DN 50

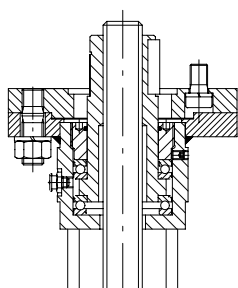
Варианты



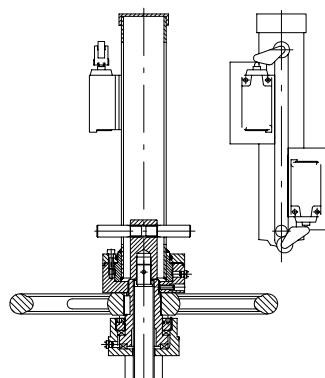
Зашитная труба шпindelь с индикатором положения



Дренажный патрубок



Узел для монтажа приводов



Зашитная труба шпindelь с переключателем положения

Присоединительные размеры типа АКД

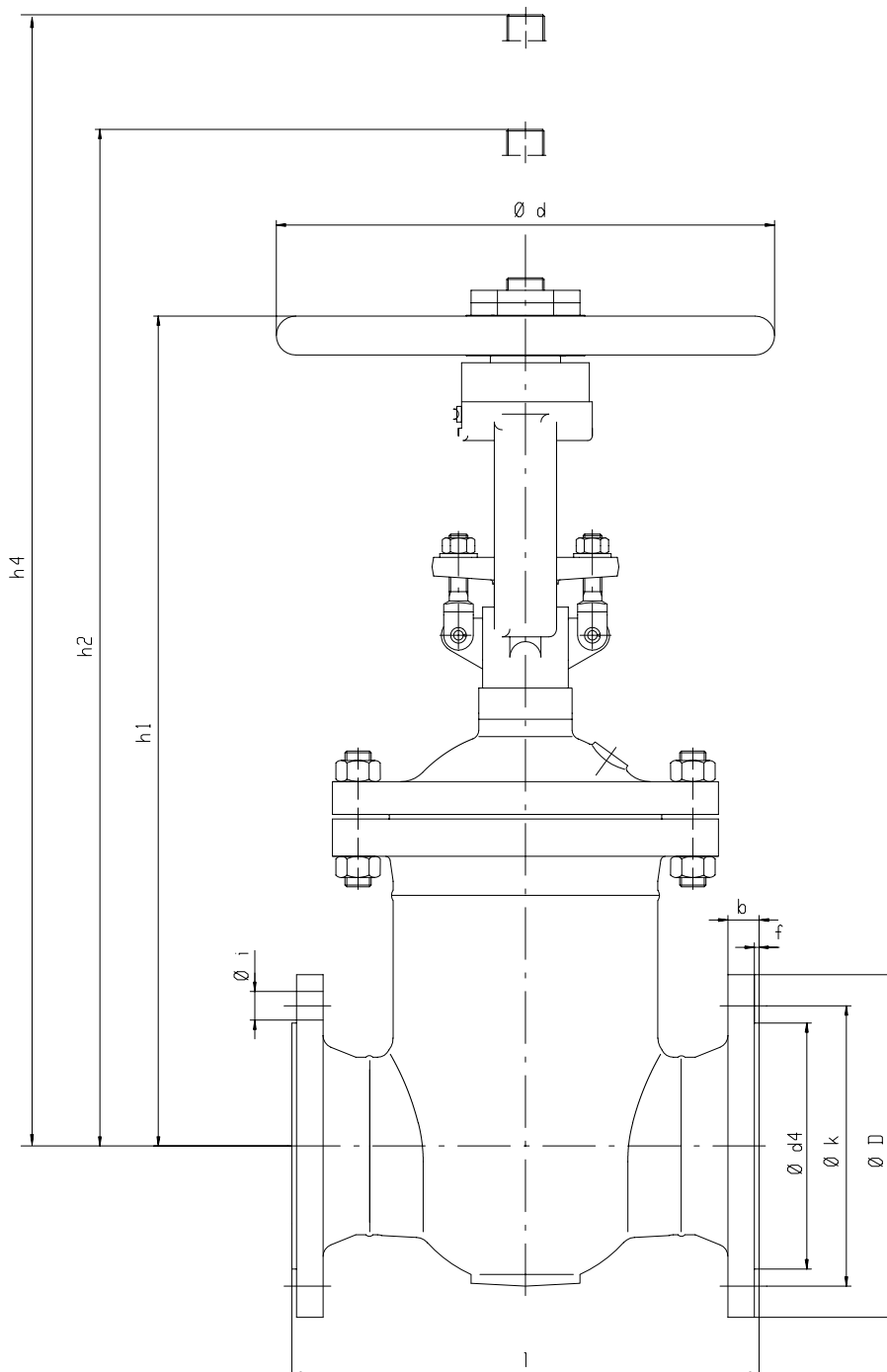
Монтажная длина:

- Ру 10-25, EN 558-1/15 (раньше: DIN 3202/1-F5)
- Ру 40, EN 558-1/26 (раньше: DIN 3202/1-F7)
- ISO 5752/T1

Другие формы фланца

Например, с двухсторонним пазом формы N, шпонкой формы F DIN 2512, уступом формы R 13, выступом формы V13, DIN 2526, фланцы - по EN 1092/1 прочие формы фланца по спецзаказу

- Фланец:
- Присоединительные размеры DIN 2501, ISO 2084, BS 4504
 - Уплотнительные поверхности формы с DIN 2526



Габариты

размеры в мм

Ном. давление PN	Условный проход DN	Монтажная длина l	Фланец ø D	Окружное отверстие ø k	Кол-во отверстий z	Отверстие ø i	Уплотнит шина d4 x f	толщина фланца b	Монтажная высота			Маховик ø d	Вес прикл. кг	
									h ₁	h ₂ ²⁾	h ₄ (са.) ³⁾			
10	50	250	165	125	4	18	102 x 3	18	367	435	507	175	18	
	65/50	290	185	145	8	18	122 x 3	18	367	435	507	175	20	
	80	280	200	160	8	18	138 x 3	20	471	570	685	280	44	
	100	300	220	180	8	18	158 x 3	20	560	670	810	315	66	
	125/100	325	250	210	8	18	188 x 3	22	560	670	810	315	77	
	150	350	285	240	8	22	212 x 3	22	710	870	1060	400	107	
	200	400	340	295	8	22	268 x 3	24	845	1064	1280	400	149	
	250	450	395	350	12	22	320 x 3	26	1060	1320	1565	500	195	
	300	500	445	400	12	22	370 x 4	26	1246	1610	2010	500	385	
	350	550	505	460	16	22	430 x 4	26	1340	1720	2010	560	312	
	400	600	565	515	16	26	482 x 4	26	1514	1970	2490	640	680	
	500	700	670	620	20	26	585 x 4	28	1800	2305	2710	800	750	
	600	800	780	725	20	30	685 x 5	28	2130	2780	3280	800	1050	
	700	900	895	840	24	30	800 x 5	30	2385	3130	3700	800	1440	
	800	1000	1015	950	24	33	905 x 5	32	2685	3525	4020	800	1990	
	16	50	250	165	125	4	18	102 x 3	18	367	435	507	175	18
		65/50	290	185	145	8	18	122 x 3	18	367	435	507	175	20
		80	280	200	160	8	18	138 x 3	20	471	570	685	280	44
100		300	220	180	8	18	158 x 3	20	560	670	810	315	66	
125/100		325	250	210	8	18	188 x 3	22	560	670	810	315	77	
150		350	285	240	8	22	212 x 3	22	710	870	1060	400	107	
200		400	340	295	12	22	268 x 3	24	845	1064	1280	400	149	
250		450	405	355	12	26	320 x 3	26	1060	1320	1565	500	195	
300		500	460	410	12	26	378 x 4	28	1246	1610	2010	500	385	
350		550	520	470	16	26	438 x 4	30	1340	1720	2010	560	312	
400		600	580	525	16	30	490 x 4	32	1514	1970	2490	640	695	
500		700	715	650	20	33	610 x 4	34	1800	2305	2710	800	750	
600		800	840	770	20	36	725 x 5	36	2130	2780	3280	800	1050	
700		900	910	840	24	36	795 x 5	36	2385	3130	3700	800	1050	
800		1000	1025	950	24	39	900 x 5	39	2685	3525	4020	800	2430	
25		50	250	165	125	4	18	102 x 3	20	367	435	507	175	18
		65/50	290	185	145	8	18	122 x 3	22	367	435	507	175	20
		80	280	200	160	8	18	138 x 3	24	471	570	685	280	44
	100	300	235	190	8	22	162 x 3	24	560	670	810	315	66	
	125/100	325	270	220	8	26	188 x 3	26	560	670	810	315	77	
	150	350	300	250	8	26	218 x 3	28	710	870	1060	400	107	
	200	400	360	310	12	26	278 x 3	30	845	1064	1280	400	149	
	250	450	425	370	12	30	335 x 3	32	1060	1320	1565	500	205	
	300	500	485	430	16	30	395 x 4	34	1246	1610	2010	500	400	
	350	550	555	490	16	33	450 x 4	38	1370	1740	2040	640	410	
	400	600	620	550	16	36	505 x 4	40	1514	1970	2490	640	730	
	500	700	730	660	20	36	615 x 4	44	1800	2355	2710	800	945	
	600	800	845	770	20	39	720 x 5	46	2130	2780	3280	800	1108	
	700	900	960	875	24	42	820 x 5	46	2385	3180	3700	800	1795	
	800	1000	1085	990	24	48	930 x 5	50	2765	3590	4100	1000	2700	
	40	50	250	165	125	4	18	102 x 3	20	367	435	507	175	18
		65/50	290	185	145	8	18	122 x 3	22	3667	435	507	175	21
		80	310	200	160	8	18	138 x 3	24	471	570	685	280	45
100		350	235	190	8	22	162 x 3	24	560	670	810	315	68	
125/100		400	270	220	8	26	188 x 3	26	560	670	810	315	79	
150		450	300	250	8	26	218 x 3	28	710	870	1060	400	110	
200		550	375	320	12	30	285 x 3	34	845	1064	1280	400	155	
250		650	450	385	12	33	345 x 3	38	1100	1375	1765	560	350	
300		750	515	450	16	33	410 x 4	42	1245	1575	2020	640	435	
350		850	580	510	16	36	465 x 4	46	1360	1720	2220	640	580	
400		950	660	585	16	39	535 x 4	50	1510	1925	2475	720	780	
500		1150	755	670	20	42	615 x 4	52	1830	2345	3020	800	1310	
600 ¹⁾		1350		890	795	20	48	735 x 2	72	2170	2790	3590	1000	2010
700		1550	Отсутствует норма для фланца							2465	3200	3590	1000	-
800		1750								2800	3740	4150	1000	-

¹⁾ в соответствии с EN 1092/1

²⁾ h₂ = открыто

³⁾ h₄ = высота выема

Присоединительные размеры для типа AKDS

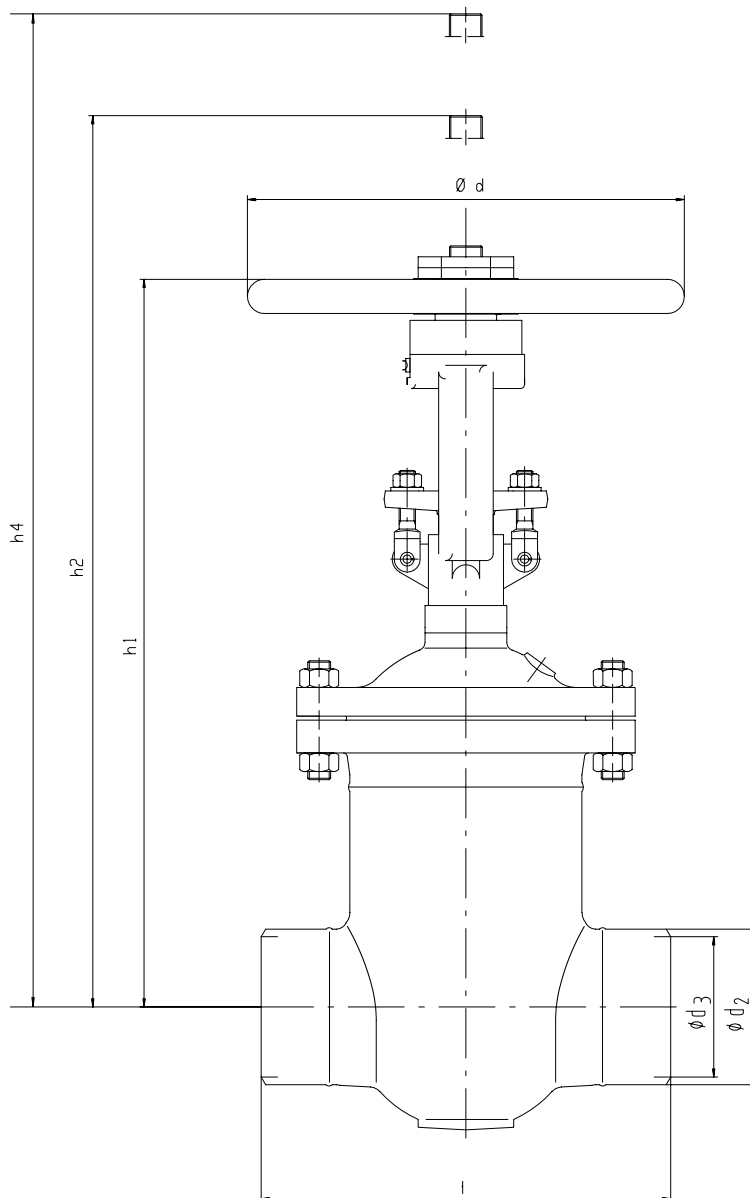
Монтажная длина:

- Ру 10-25 по EN 12982, ряд 15
(ранее: DIN 3202/T2 ряд S8)
- Ру 40 по EN 12982, ряд 26
(ранее: DIN 3202/T2 ряд S9)

Сварные концы патрубка - см. таблицу

Форма стыка по DIN 2559/21

Возможны отклонения в форме сварных стыков и/или сварных патрубков. Для арматуры со склада отклонения невозможны. Концовки патрубков согласно EN 12627.



Габариты

размеры в мм

Номинальное давление PN	Условный проход DN	Монтажная длина l	Сварные патрубки, обработанные Форма паза DIN 2559/21		Соответствующий размер трубопровода	Монтажная высота			Маховик ø d	Вес прибл. кг
			ø d ₂	ø d ₃ ¹⁾		h ₁	h ₂ ²⁾	h ₄ (ca.) ³⁾		
10 / 16	50	250	60,3	54,5	60,3 x 2,9	367	435	507	175	17
	65/50	290	76,1	70,0	76,1 x 2,9	367	435	507	175	19
	80	280	88,9	82,0	88,9 x 3,2	471	570	685	280	35
	100	300	114,3	106,5	114,3 x 3,6	560	670	810	315	50
	125/100	325	139,7	131,0	139,7 x 4,0	560	670	810	315	51
	150	350	168,3	158,5	168,3 x 4,5	710	870	1060	400	90
	200	400	219,1	206,0	219,1 x 6,3	845	1064	1280	400	148
	250	450	273,0	259,5	273,0 x 6,3	1060	1320	1565	500	205
	300	500	323,9	308,0	323,9 x 7,1	1246	1610	2010	500	350
	350	550	355,6	338,0	355,6 x 8,0	1340	1720	2010	560	330
	400	600	406,4	388,0	406,4 x 8,0	1514	1970	2490	640	640
	450/400	650	457,0	438,0	457,0 x 8,0	1515	1970	2490	640	660
	500	700	508,0	488,5	508,0 x 8,0	1800	2305	2710	800	690
	600	800	610,0	588,5	610,0 x 8,8	2130	2780	3280	800	900
	700	900	711,0	688,5	711,0 x 8,8	2385	3130	3700	800	1330
	800	1000	813,0	787,0	813,0 x 10,0	2685	3525	4020	800	1840
25	50	250	60,3	54,5	60,3 x 2,9	367	435	507	175	17
	65/50	290	76,1	70,0	76,1 x 2,9	367	435	507	175	19
	80	280	88,9	82,0	88,9 x 3,2	471	570	685	280	35
	100	300	114,3	106,5	114,3 x 3,6	560	670	810	315	50
	125/100	325	139,7	131,0	139,7 x 4,0	560	670	810	315	51
	150	350	168,3	158,5	168,3 x 4,5	710	870	1060	400	90
	200	400	219,1	206,0	219,1 x 6,3	845	1064	1280	400	148
	250	450	273,0	259,5	273,0 x 6,3	1060	1320	1565	500	205
	300	500	323,9	308,0	323,9 x 7,1	1246	1610	2010	500	355
	350	550	355,6	338,0	355,6 x 8,0	1370	1740	2040	640	390
	400	600	406,4	388,0	406,4 x 8,0	1514	1970	2490	640	652
	450/400	650	457,0	438,0	457,0 x 8,0	1515	1970	2490	640	660
	500	700	508,0	483,5	508,0 x 11,0	1800	2355	2710	800	690
	600	800	610,0	582,0	610,0 x 12,5	2130	2780	3280	800	900
	700	900	711,0	682,0	711,0 x 12,5	2385	3130	3700	800	1550
	800	1000	813,0	780,0	813,0 x 14,2	2765	3590	4100	1000	2370
40	50	250	60,3	54,5	60,3 x 2,9	367	435	507	175	18
	65/50	290	76,1	70,0	76,1 x 2,9	3667	435	507	175	20
	80	310	88,9	82,0	88,9 x 3,2	471	570	685	280	36
	100	350	114,3	106,5	114,3 x 3,6	560	670	810	315	51
	125/100	400	139,7	131,0	139,7 x 4,0	560	670	810	315	52
	150	450	168,3	158,5	168,3 x 4,5	710	870	1060	400	115
	200	550	219,1	206,0	219,1 x 6,3	845	1064	1280	400	154
	250	650	273,0	259,5	273,0 x 6,3	1100	1365	1765	560	300
	300	750	323,9	308,0	323,9 x 7,1	1245	1575	2020	640	450
	350	850	355,6	336,5	355,6 x 8,8	1360	1720	2220	640	610
	400	950	406,4	386,5	406,4 x 8,8	1510	1925	2475	720	676
	450	1050	457,0	434,5	457,0 x 10	1830	2345	3020	800	1305
	500	1150	508,0	478,0	508,0 x 14,2	1830	2345	3020	800	1320
	600	1350	610,0	575,2	610,0 x 16,0	2170	2790	3590	1000	1870
	700	1550	711,0	675,5	711,0 x 16,0	2465	3200	3590	1000	2750
	800	1750	813,0	773,0	813,0 x 18,0	2800	3740	4150	1000	3600

 1) d³ = dp по DIN 2559 Часть 2

 2) h² = открыто

 3) h⁴ = высота выема

Преимущества изделия - польза для наших клиентов

Не поднимающийся маховик

Ваша польза

- Удобство при недостатке места

Резбовая втулка, устанавливаемая на подшипник качения

Ваша польза

- Удобное срабатывание в обоих направлениях

Шпиндель с притертым штоком

Ваша польза

- Долговечность сальника

Подвижные клиновые затворы

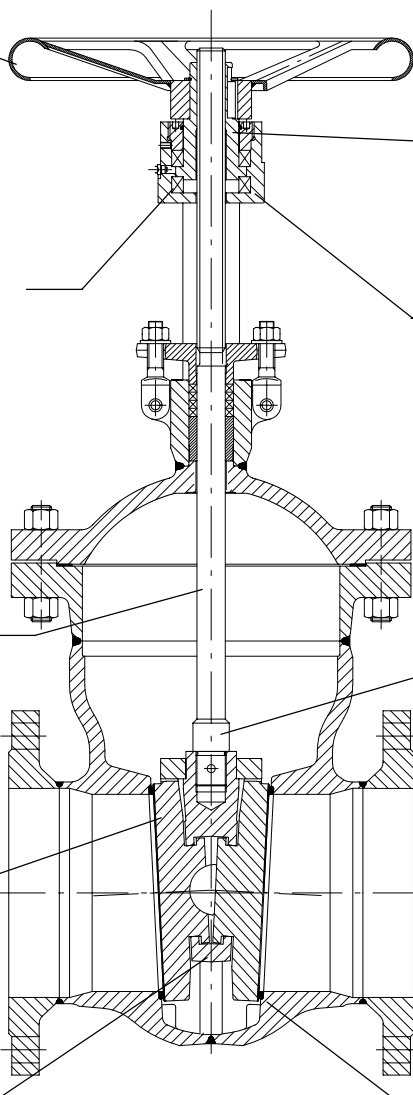
Ваша польза

- Точная пригонка к корпусу
- Возможна легкая замена клиновых затворов

Держатель пластинок

Ваша польза

- Отсутствие дополнительной нагрузки держателей пластинок со момента срабатывания



Резбовая втулка без цветных металлов

Ваша польза

- Широкое применение

Хомутовая головка

Ваша польза

- Возможен дополнительный монтаж приводов без демонтажа деталей под давлением

Вторичное уплотнение

Ваша польза

- Дополнительное уплотнение шпинделя в аварийном режиме
- Blow-out -защита персонала и оборудования

Уплотняющие поверхности из износостойких и коррозионностойких материалов

Ваша польза

- Высокая эксплуатационная надежность
- Высокая долговечность

Фирма оставляет за собой право на внесение технических изменений

01.11.2004

7364.1/4-60